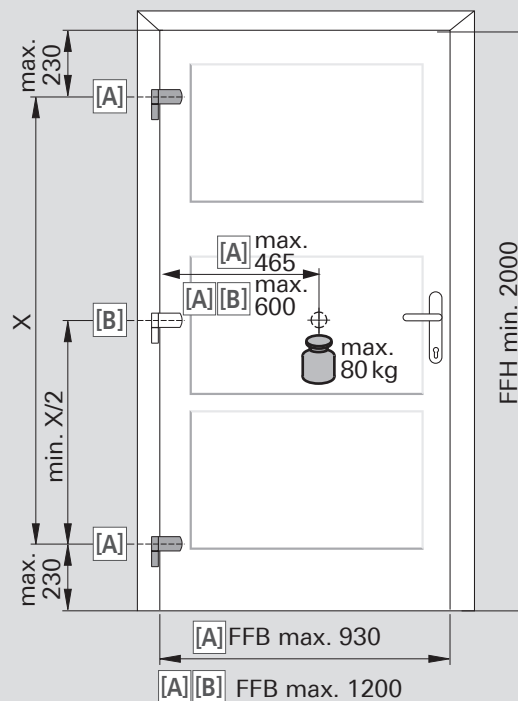
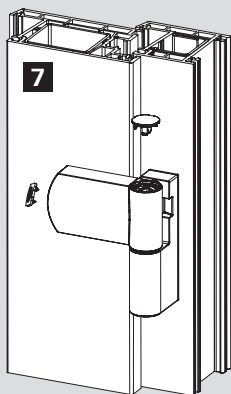
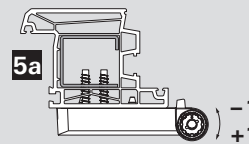
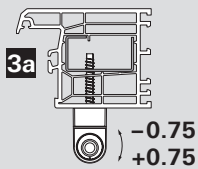
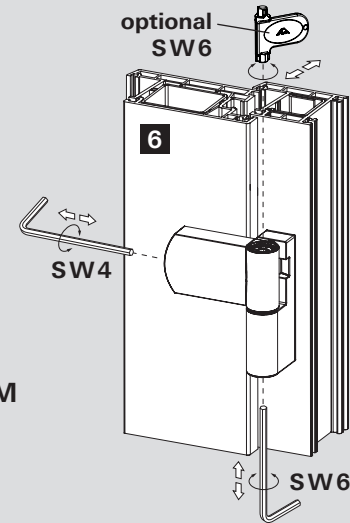
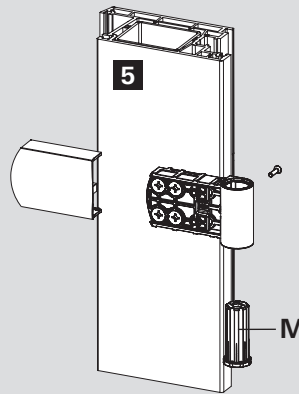
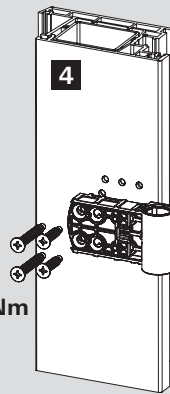
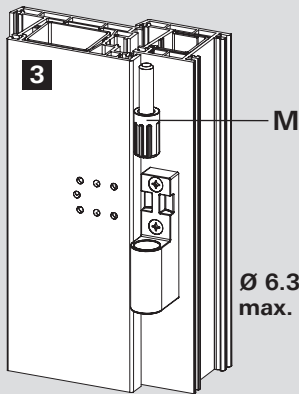
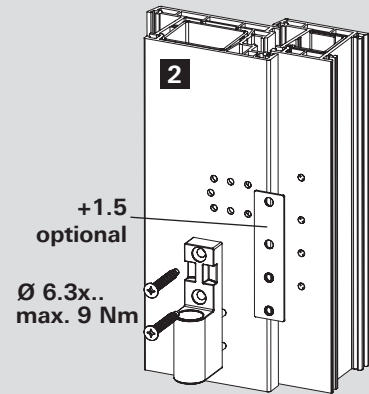
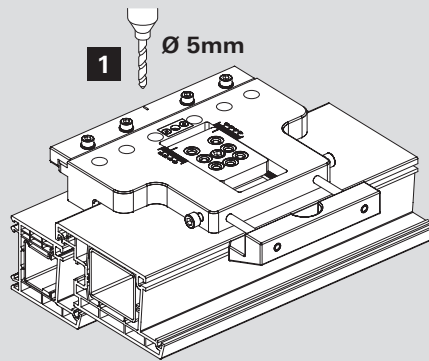
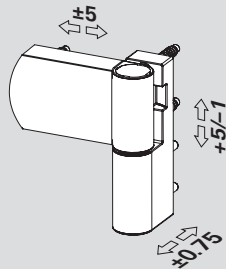



Door ■ Roto Solid S ■ Haustürband PS 23

Montageanleitung



Mounting instruction Notice de montage





0757
Roto-Frank Austria GmbH
Lapp-Finze-Str. 21
A-8401 Kalsdorf bei Graz
Austria

Türband lt. EN1935 – Roto Solid S PS 23
LE/DoP-Nr. : KD/Door/PS23/Nr. 003/CPR/2016-04-14

13
EN 1935:2002-05

Türband 2-teilig,
für Türen in Rettungswegen

Selbstschließend bestanden
(-3Nm Reibmoment)
(80kg Türmasse)
(160kg Belastungsverformung)
(240kg Überbelastung)

Dauerfunktionstüchtigkeit bestanden
(*480h – Anforderungen lt.
Klasse S erfüllt)
(200 000Zyklen)

Gefährliche Substanzen bestanden

Gebrauchsklasse	Dauerfunktion	Masse Tür	Feuer-/ Rauchschutz	Sicherheit	Korrosionsverhalten	Sicherheit Einbruchschutz	Brandklasse
3	7	4	0	1	4*	0	11

Zertifikat zur Bescheinigung der Leistungsbeständigkeit
Nr. 0757-CPR-229-7031575 erstellt durch
ift Rosenheim NB-Nr. 0757

