
Visuelle Beurteilung von organisch beschichteten (lackierten) Oberflächen auf Aluminium

Ausgabe August 2016

Merkblatt AL.02

Ersatz für AL.02: 2007-10

Verband Fenster + Fassade

In Zusammenarbeit mit:

GSB International e.V.

IFO - Institut für Oberflächentechnik GmbH

QIB - Qualitätsgemeinschaft Industriebeschichtung e.V.

VOA - Verband für die Oberflächenveredelung von Aluminium e.V.

Technische Angaben und Empfehlungen dieses Merkblattes beruhen auf dem Kenntnisstand bei Drucklegung. Eine Rechtsverbindlichkeit kann daraus nicht abgeleitet werden.

Herausgeber:

Verband Fenster + Fassade

Walter-Kolb-Straße 1-7, D-60594 Frankfurt

© VFF, Frankfurt 2016



Verband Fenster + Fassade

Grundsätzliche und besondere Nutzungsbedingungen des Verbandes Fenster + Fassade (VFF)

Grundsätzliche Nutzungsbedingungen für Publikationen

Alle Publikationen des Verbandes Fenster und Fassade (VFF) einschließlich aller ihrer Teile sind urheberrechtlich geschützt.

Jede Verwertung die nicht ausdrücklich vom Urheberrecht zugelassen ist, insbesondere die Vervielfältigung, Verbreitung, das Ausstellen, die Bearbeitung, Übersetzung, Mikroverfilmung und die Einspeicherung und Verarbeitung in elektronischen Systemen, bedarf der vorherigen Zustimmung der Herausgeber.

Jede Verwertung außerhalb der engen Grenzen des Urheberrechtsgesetzes ist ohne Zustimmung der Herausgeber unzulässig und strafbar. Die Herausgeber behalten sich insofern sämtliche in Betracht kommenden Ansprüche insbesondere auf Unterlassung und Schadenersatz ausdrücklich vor.

Besondere Nutzungsbestimmungen für Dokumente in elektronischer Form

Dokumente in elektronischer Form (beispielsweise DOC- oder PDF-Format) unterliegen ebenso wie die Druckfassungen dem Urheberrechtsschutz.

Der in diesen Dokumenten genannte bzw. über eine Kennung identifizierbare Erwerber (nachfolgend „Erwerber“ genannt) hat bei deren Nutzung zusätzlich zu den grundsätzlichen Nutzungsbedingungen (s.o.) Folgendes zu beachten:

Der Erwerber darf Dokumente ausschließlich zur eigenen, betriebsinternen Nutzung an einem Einzelplatz bzw. im betriebsinternen Netz seines Unternehmens verwenden. Die Weitergabe von Auszügen, z.B. als Anlage zu einzelnen Schreiben, ist unter Angabe der Quelle gestattet. Nicht gestattet ist die Weitergabe der Dokumente mit bzw. in Form von sogenannten „Serienbriefen“. Der Erwerber hat dafür Sorge zu tragen, dass der Empfänger die erhaltenen Dokumente nicht weitergibt. Im Fall der Weitergabe haftet der Erwerber dem Herausgeber insbesondere für den entstehenden Schaden.

Das Einräumen eines Zugangs für Dritte zu den Dokumenten, deren Einstellen (vollständig oder teilweise) in das Internet und/oder in lokale Intranetsysteme (z.B. Kundendatenbanken) ist nicht zulässig.

Jegliche Umgestaltung der Dokumente ist nicht zulässig. Der Erwerber ist verpflichtet, diese nur sachgerecht zu nutzen. Er verpflichtet sich, die Zugriffsmöglichkeiten nicht missbräuchlich zu nutzen und den anerkannten Grundsätzen zum Schutz der Datensicherheit Rechnung zu tragen; er wird ferner den Herausgebern Hinweise auf eine missbräuchliche Nutzung unverzüglich anzeigen.

Der Erwerber trägt im Übrigen Sorge dafür, dass unberechtigte Dritte nicht in den Besitz der Dokumente oder der von ihm oder dem Erwerber angefertigten Vervielfältigungsstücke gelangen oder sich unberechtigt Kenntnis vom Inhalt der Daten verschaffen.

Inhalt

1. Geltungsbereich
2. Prüfung
3. Anforderungen

1. Geltungsbereich

Diese Richtlinie gilt für die visuelle Beurteilung einer organisch beschichteten Oberfläche auf Aluminium im einbaufertigen oder eingebauten Zustand sowie für objektbezogene Nachlieferungen und Mehrleistungen. Darin eingeschlossen sind ein- oder mehrschichtige Effekt-Lackaufbauten (z.B. Metalleffekt) und Dekorbeschichtung. Eine Beurteilung der Oberfläche im Anlieferungszustand (z.B. vom Beschichter zum Metallbauer) kann ggf. abweichende und/oder ergänzende Anforderungen erforderlich machen.

Die beschichtete Oberfläche muss den Internationalen Qualitätsrichtlinien für die Beschichtung von Bauteilen aus Aluminium GSB - AL 631, Qualicoat, Qualideco oder QIB Vorschriften entsprechen.

In der Richtlinie sind nicht erfasst:

- Teile, die nicht im Bauwesen eingesetzt werden
- bandbeschichtete Oberflächen (Coil-Coating)
- chemische Beschädigungen durch äußere Einwirkung nach dem Einbau
- handwerklich ausgeführte Beschichtungen nach dem Einbau
- Ausbesserungsbeschichtungen
- Merkmale an Bauteilen, die durch nachfolgende Gewerke verursacht wurden (siehe VFF Merkblatt VOB.03)
- Merkmale an Bauteilen, die durch unterlassene oder unsachgemäße Wartung/Pflege & Inspektion und Reinigung, auch während des Gewährleistungszeitraums, verursacht wurden (siehe VFF Merkblätter WP.01 bis WP.05)

2. Prüfung

Bei der Prüfung auf Merkmale ist die visuelle Draufsicht innerhalb von maximal 10 Sekunden auf die Sichtfläche maßgebend. Die Prüfung wird in der Regel bei Außenflächen im Abstand von mindestens 5 Metern, bei Innenflächen im Abstand von mindestens 3 Metern vorgenommen. Merkmale sind als auffällig anzusehen, wenn sie unter den definierten Betrachtungsbedingungen erkannt werden. Eine vorherige Markierung der Merkmale ist unzulässig.

Außenflächen sind bei diffusem Tageslicht, Innenflächen bei normaler (diffuser) Ausleuchtung unter einem Betrachtungswinkel senkrecht zur Oberfläche (Abweichung zur Senkrechten maximal $\pm 30^\circ$) zu prüfen. Im Schiedsfall ist die senkrechte Betrachtung maßgeblich.

Die Beurteilung ist nach fachgerechter Beseitigung von Gebrauchsspuren (Verwitterungserscheinungen, Schmutzablagerungen und reinigungsbedingten Erscheinungen) vorzunehmen. Bei einschichtigen Metalleffektlacken oder Mattlacken kann eine unsachgemäße Reinigung zu Farb- und Effektveränderungen führen (s. VFF-Merkblatt WP.05).

3. Anforderungen

Für die Beurteilung der Oberfläche des Halbzeugs gilt die jeweilige Norm. Maßabweichungen und andere fertigungsbedingte Erscheinungen mit ihrem Einfluss auf das spätere Oberflächenaussehen sind dort aufgeführt.

Die Auffälligkeiten der Merkmale¹ werden sehr stark vom Glanzgrad der Oberflächen beeinflusst. Dabei gilt: je höher der Glanzgrad desto auffälliger erscheinen meist die Merkmale.

Erläuterungen zur Tabelle

Anforderungsniveau (siehe auch Prinzipskizzen Seite 6-7):

- Flächen mit hoher Anforderung
- Flächen mit üblicher Anforderung
- Flächen mit geringer oder keiner Anforderung

Kurzbezeichnungen:

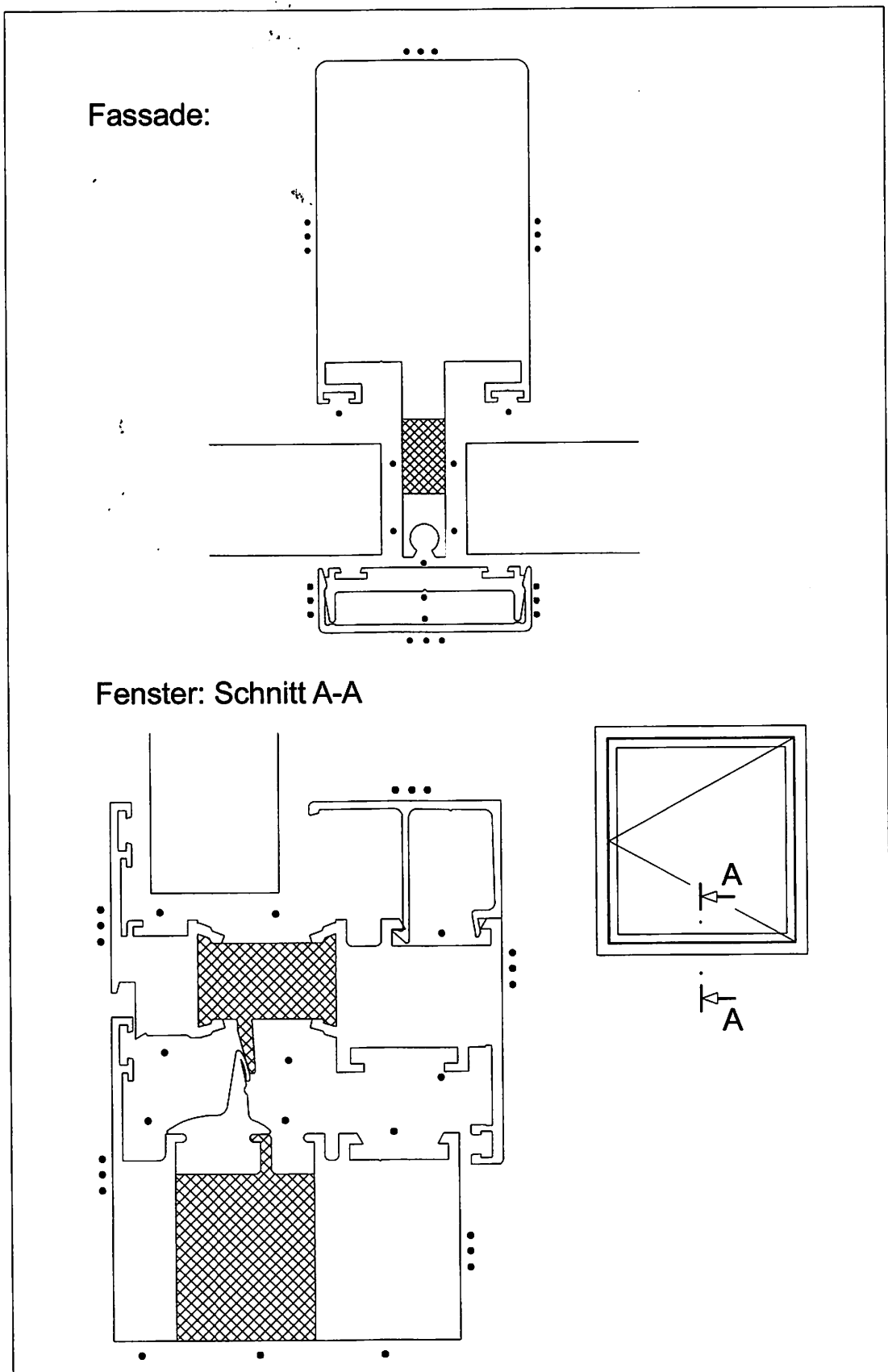
- x Merkmal ist zugelassen
- ⊕ Merkmal ist bedingt zugelassen
- Merkmal ist nicht zugelassen

¹ Bei erstmaliger Betrachtung ohne besonderen Hinweis

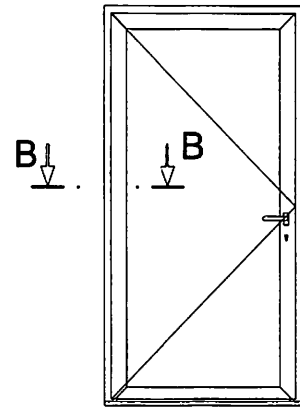
Beurteilungskriterien, -Merkmale und Niveau		MINDESTANFORDERUNGEN	
		industriell beschichtet	
3.1	Krater, Blasen	●●●	⊕ Zulässig, wenn nicht auffällig wirkend. Wenn auffällig: $\varnothing < 0,5$ mm zulässig, für $\varnothing \geq 0,5$ mm max. 10 Stück pro m bzw. m ²
		●●	⊕ Zulässig, wenn nicht auffällig wirkend. Wenn auffällig: $\varnothing < 0,5$ mm zulässig, für $\varnothing \geq 0,5$ mm max. 15 Stück pro m bzw. m ²
		●	x
3.2	Einschlüsse (z.B. Fasern)	●●●	⊕ Zulässig, wenn nicht auffällig wirkend. Wenn auffällig: $\varnothing < 0,5$ mm zulässig, für $\varnothing \geq 0,5$ mm max. 5 Stück pro m bzw. m ²
		●●	⊕ Zulässig, wenn nicht auffällig wirkend. Wenn auffällig: $\varnothing < 0,5$ mm zulässig, für $\varnothing \geq 0,5$ mm max. 10 Stück pro m bzw. m ²
		●	x
3.3	Abplatzungen	●●● ●●	- -
		●	x
3.4	Farbabläufer	●●● ●●	- -
		●	x
3.5	Orangenhaut	●●●	⊕ Fein strukturiert zugelassen! Grob strukturiert auch zulässig, wenn Schichtdicke > 120 μ m aus konstruktiven Gründen oder auftragsbedingten Vorgaben.
		●● ●	x x
3.6	Glanz- unterschiede	●●● ●●	⊕ ⊕ zugelassen, wenn nicht auffällig wirkend. (Betrachtungsabstände gem. Punkt 2 beachten)
		●	x
			Im Schiedsfall kann eine messtechnische Bewertung für unifarbene, glattverlaufende Beschichtungen durch Reflexionsmessung gemäß EN ISO 2813 (60° Meßgeometrie) erfolgen. Es gelten üblicherweise folgende Toleranzgrenzen bis max. 1 Jahr nach Einbau für: - glänzende Oberfläche: 71 bis 100 E (± 10 E) - seidenglänzende Oberfläche: 31 bis 70 E (± 7 E) - matte Oberfläche: 0 bis 30 E (± 5 E)
3.7	Farbabweichungen	●●● ●●	⊕ ⊕ zugelassen, wenn nicht auffällig wirkend (Betrachtungsabstände gem. Punkt 2 beachten)
		●	x

Beurteilungskriterien, -Merkmale und Niveau				MINDESTANFORDERUNGEN															
				industriell beschichtet															
				<p>Im Schiedsfall kann eine farbmetrische Bewertung mit 45°/0°- oder 0°/45° Messgeometrie nach EN ISO 11664-4 für unifarbene, glattverlaufende Beschichtungen eines Beschichters und Beschichtungssystems erfolgen. Der Zahlenwert von Farbabweichungen innerhalb einer Originallackierung unmittelbar angrenzender Teile sollte ΔE^*_{ab} gemäß Tabelle nicht überschreiten. Diese Abweichungen gelten nicht gegenüber Farbkarten, da diese mit anderen Lacksystemen beschichtet werden, sondern beschreiben die Einheitlichkeit der Farbgebung zweier benachbarter Bauteile. Eine absolute Farbabweichung kann nur zu einem vereinbarten Musterblech ermittelt werden.</p> <table border="1"> <thead> <tr> <th>Farbgruppe</th> <th>Maximaler Farbabstand ΔE^*_{ab} bis max. 1 Jahr nach Einbau</th> </tr> </thead> <tbody> <tr> <td>A L-Wert > 85</td> <td>0,8</td> </tr> <tr> <td>A L-Wert 60-85</td> <td>1,0</td> </tr> <tr> <td>A L-Wert < 60</td> <td>1,3</td> </tr> <tr> <td>B</td> <td>1,8</td> </tr> <tr> <td>C</td> <td>2,3</td> </tr> <tr> <td>D</td> <td>3,0</td> </tr> </tbody> </table> <p>Bei einer räumlichen Trennung der Bauteilflächen durch Sicken, Zierleisten, Hohlräume usw. darf diese Toleranz um 0,2 erhöht werden. Bei Bauteilen, die von verschiedenen Beschichtern mit dem gleichen Beschichtungssystem beschichtet wurden, ist diese Toleranz um 0,6 zu erhöhen. Thermisch härtende Lacksysteme werden nach mechanischen Beschädigungen mit reaktionshärtenden Flüssiglacken (2-K Polyurethan) ausgebessert. Aufgrund unterschiedlichen Bewitterungsverhaltens (insbesondere UV-Strahlung), kann es im Laufe der Zeit zu Farbunterschieden kommen. Dies lässt sich nach heutigem Stand der Technik nicht vermeiden.</p>		Farbgruppe	Maximaler Farbabstand ΔE^*_{ab} bis max. 1 Jahr nach Einbau	A L-Wert > 85	0,8	A L-Wert 60-85	1,0	A L-Wert < 60	1,3	B	1,8	C	2,3	D	3,0
Farbgruppe	Maximaler Farbabstand ΔE^*_{ab} bis max. 1 Jahr nach Einbau																		
A L-Wert > 85	0,8																		
A L-Wert 60-85	1,0																		
A L-Wert < 60	1,3																		
B	1,8																		
C	2,3																		
D	3,0																		
3.8	Schweißnähte mit Schleifriefen oder Dellen	●●●	⊕	zugelassen, außer dekoratives Schleifen ist ausdrücklich vereinbart															
		●● ●	x x																
3.9	Halbzeugbedingte Unebenheiten (Dellen), Ziehstreifen, Längsschweißnähte, Abdrücke, Strukturen	●●●	x																
		●●	x																
		●	x																
3.10	Fertigungsbedingte mech. Beschädigungen (z.B. Dellen, Beulen, Kratzer, Prägungen)	●●● ●●	⊕ ⊕	zugelassen, wenn nicht auffällig wirkend (Betrachtungsabstände gem. Punkt 2 beachten)															
		●	x																

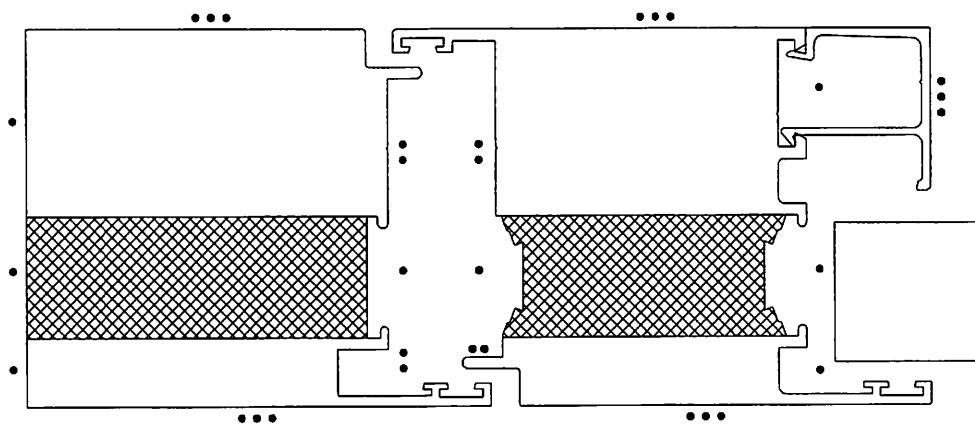
Hinweis: Das Beschichtungsergebnis auf Isolierstegen ist in einem industriellen Beschichtungsprozess nicht gezielt beeinflussbar. Diese Flächen werden daher als Flächen ohne Anforderung bewertet.



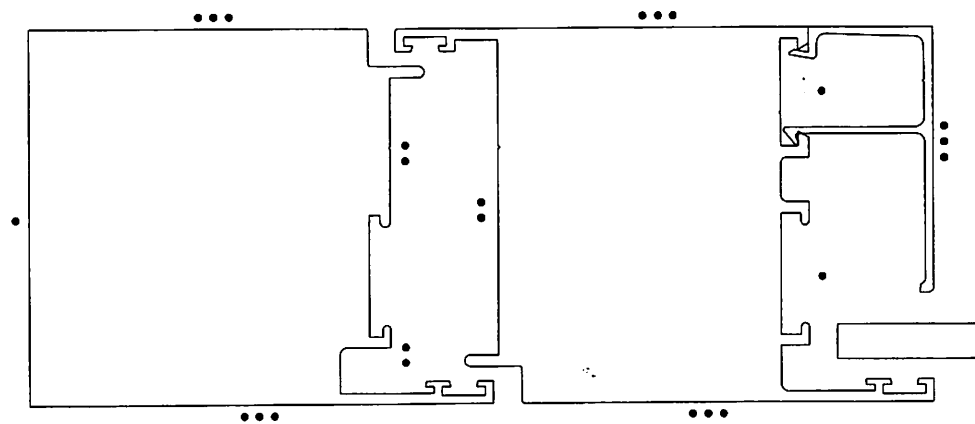
- Flächen mit hoher Anforderung
- Flächen mit üblicher Anforderung
- Flächen mit geringer oder keiner Anforderung



Tür: Schnitt B-B (mit thermischer Trennung)



Tür: Schnitt B-B (ohne thermische Trennung)



- Flächen mit hoher Anforderung
- Flächen mit üblicher Anforderung
- Flächen mit geringer oder keiner Anforderung

Verband Fenster + Fassade
Walter-Kolb-Str. 1-7
60594 Frankfurt am Main
Telefon: 069 / 95 50 54 - 0
Telefax: 069 / 95 50 54 - 11

Homepage <http://www.window.de>
E-Mail: vff@window.de

