



Expert P1, P2 und P3

PVC-Aufsatzkastensystem

Das Aufsatzkastensystem, Revision innen.



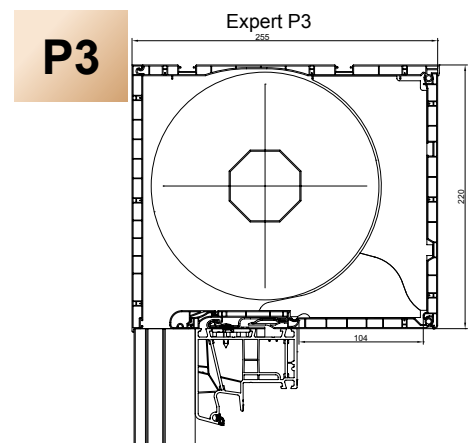
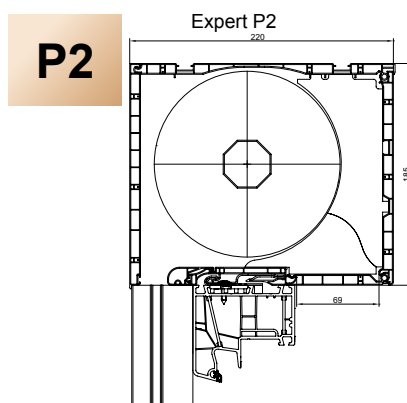
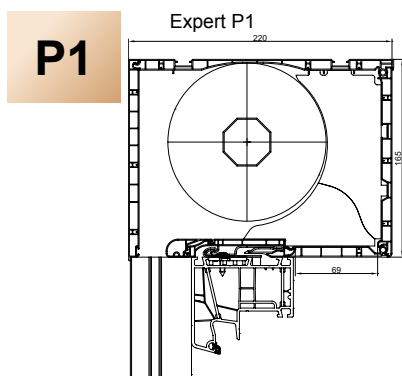
Kompatibel mit allen brand-Fenstersystemen. Das neue Rolladen-System **Expert P1, P2 und P3** ermöglicht mit drei Kastengrößen eine feinere Höhenabstufung:

Die besondere kompakte Bauweise der drei Größen (Höhen 165 - 205 mm) deckt Element-Höhen bis 3.000 mm ab.

Weiter Vorteile: Die neue, große Bürstendichtung sorgt für eine funktionelle Rollraumabdichtung und eine neue Laschenaufnahmenut gewährleistet eine sichere Lastabtragung im Sturz. Auch der Einsatz einer 60er-Welle ist möglich.

Expert P1, P2 und P3

	P1	P2	P3
Höhe	165 mm	185 mm	220 mm
Tiefe	220 mm	220 mm	255 mm
max. Elementhöhe (40 er Stahlwelle mit Sicherungsfeder)	1870 mm	2670 mm	4075 mm
max. Elementhöhe (60er Stahlwelle mit Sicherungsfeder)	1615 mm	2335 mm	4075 mm
Wärmedämmung Usb-Wert	0,81 W/m²K	0,84 W/m²K	0,84 W/m²K
Temperaturfaktor fRsi	0,71	0,70	0,70
Prüfbericht-Nummer	P7-032-k/2014	P7-034-k/2014	P7-080-k/2015



- 1 Revision innen
- 2 3 verschiedene Kastengrößen lieferbar
- 3 Klinker- und Putzversion
- 4 Usb-Wert 0,81 W/m²K
- 5 geeignet für geringe Fensterhöhen

Lieferbare Rolladenfarben

Aluminium-Rolladenprofil

weiß, grau, beige, moosgrün, holzdekor, braun,
holz hell, golden oak, creme, lichtgrau, cremeweiß,
silber, anthrazit, purpurot, nussbraun, kobaltblau,
champagner Effekt, graphit Effekt, quarzgrau Effekt,
graualuminium

Kunststoff-Rolladenprofil

weiß, grau, beige, lichtgrau