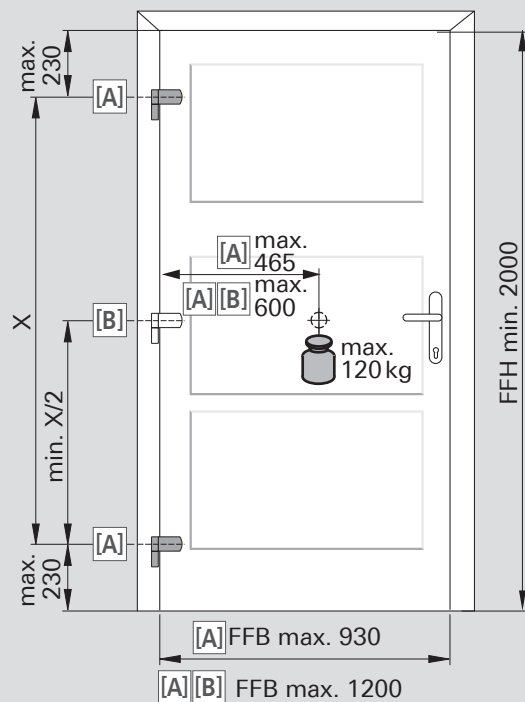
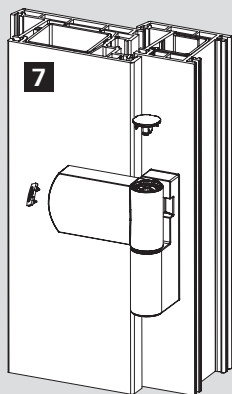
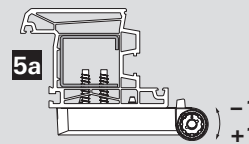
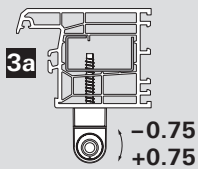
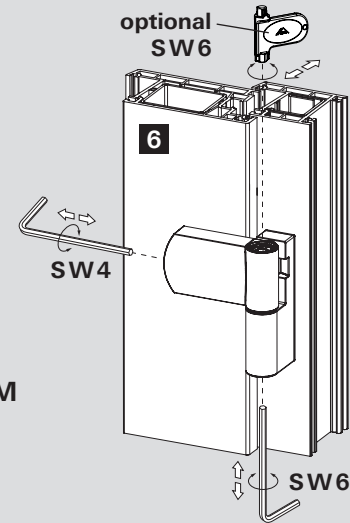
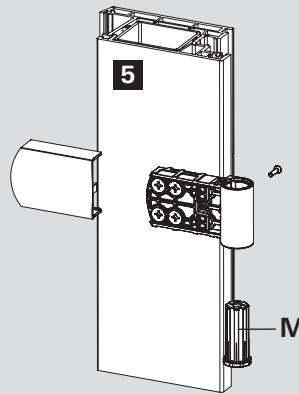
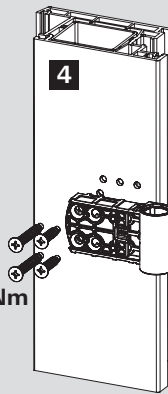
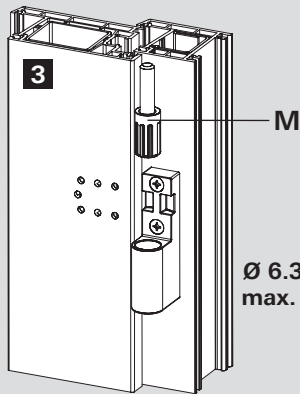
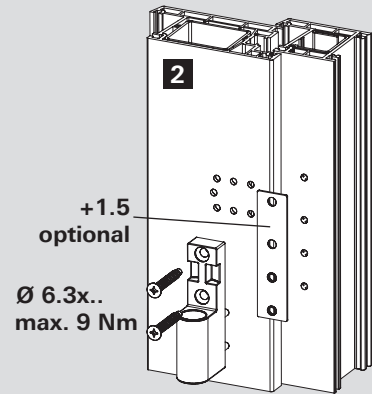
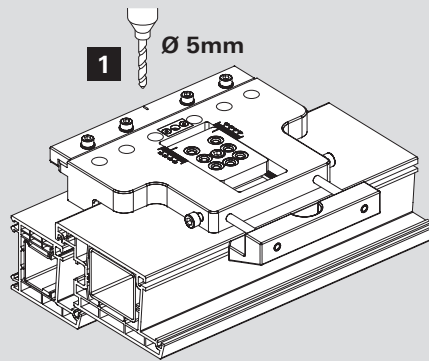
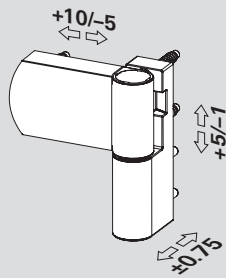


Door ▪ Roto Solid S ▪ Haustürband PS 27

Montageanleitung



Mounting instruction Notice de montage



0757
Roto-Frank Austria GmbH
Lapp-Finze-Str. 21
A-8401 Kalsdorf bei Graz
Austria

Türband lt. EN1935 – Roto PS 27

LE/DoP-Nr. : KD/Door/PS27/Nr. 002/CPRI/2013-08-27
13
EN 1935:2002-05

Türband 2-teilig,
für Türen in Rettungswegen

Selbstschließend	bestanden (-4Nm Reibmoment) (120kg Türmasse) (240kg Belastungsverformung) (360kg Überbelastung)
Dauerfunktionstüchtigkeit	bestanden (*480h – Anforderungen lt. Klasse 5 erfüllt) (200 000Zyklen)
Gefährliche Substanzen	bestanden

Gebräuchsklasse	Dauerfunktion	Massive Tür	Feuer-/ Rauchschutz	Sicherheit	Korrosionsverhalten	Sicherheit Einbruchschutz	Brandklasse
4	7	6	0	1	4*	1	13

Zertifikat zur Bescheinigung der Leistungsbeständigkeit
Nr. 0757-CPRI-229-7031575 erstellt durch
ift Rosenheim NB-Nr. 0757

