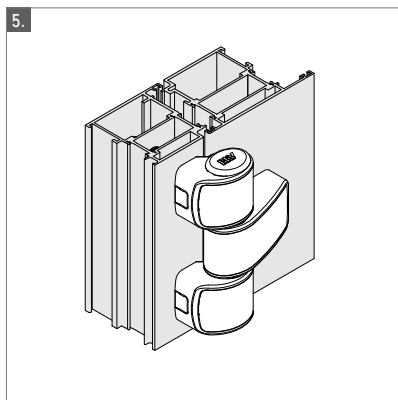
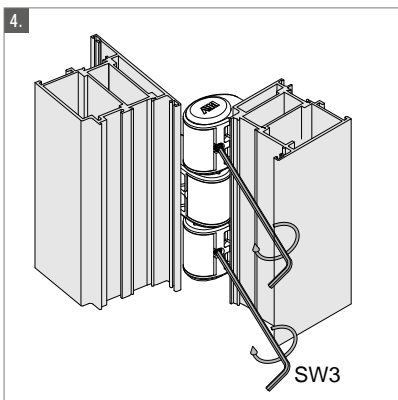
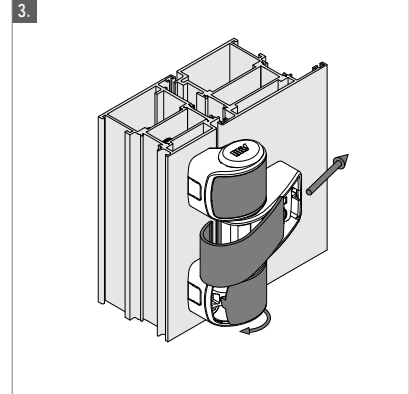
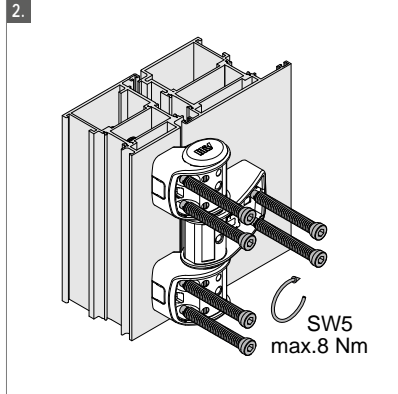
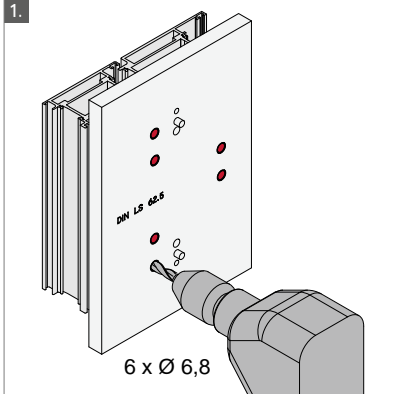


**CE**

Roto Frank AG      07    EN 1935:2002  
 Eintrachstr. 95      1309  
 42551 Velbert      VE/Door/120 ATB/  
 Türband 3-teilig.      Nr. 001/CPR/2013-05-29  
 für Türen in Rettungswegen  
 120 ATB

EN 1935:2002	4	7	7	0	1	4	1	14
--------------	---	---	---	---	---	---	---	----

**Montage**



**Demontage**

