

Allgemeine bauaufsichtliche Zulassung

Zulassungsstelle für Bauprodukte und Bauarten

Bautechnisches Prüfamt

Eine vom Bund und den Ländern
gemeinsam getragene Anstalt des öffentlichen Rechts
Mitglied der EOTA, der UEAtc und der WFTAO

Datum:

14.07.2017

Geschäftszeichen:

III 35-1.19.14-286/15

Zulassungsnummer:

Z-19.14-2243

Antragsteller:

Schüco International KG

Karolinenstraße 1-15

33609 Bielefeld

Geltungsdauer

vom: **14. Juli 2017**

bis: **14. Juli 2022**

Zulassungsgegenstand:

Brandschutzverglasung "ADS 80 FR 60"

der Feuerwiderstandsklasse F 60 nach DIN 4102-13

Der oben genannte Zulassungsgegenstand wird hiermit allgemein bauaufsichtlich zugelassen.
Diese allgemeine bauaufsichtliche Zulassung umfasst 16 Seiten und neun Anlagen mit
35 Seiten.

DIBt

I ALLGEMEINE BESTIMMUNGEN

- 1 Mit der allgemeinen bauaufsichtlichen Zulassung ist die Verwendbarkeit bzw. Anwendbarkeit des Zulassungsgegenstandes im Sinne der Landesbauordnungen nachgewiesen.
- 2 Die allgemeine bauaufsichtliche Zulassung ersetzt nicht die für die Durchführung von Bauvorhaben gesetzlich vorgeschriebenen Genehmigungen, Zustimmungen und Bescheinigungen.
- 3 Die allgemeine bauaufsichtliche Zulassung wird unbeschadet der Rechte Dritter, insbesondere privater Schutzrechte, erteilt.
- 4 Hersteller und Vertreiber des Zulassungsgegenstandes haben, unbeschadet weiter gehender Regelungen in den "Besonderen Bestimmungen", dem Verwender bzw. Anwender des Zulassungsgegenstandes Kopien der allgemeinen bauaufsichtlichen Zulassung zur Verfügung zu stellen und darauf hinzuweisen, dass die allgemeine bauaufsichtliche Zulassung an der Verwendungsstelle vorliegen muss. Auf Anforderung sind den beteiligten Behörden Kopien der allgemeinen bauaufsichtlichen Zulassung zur Verfügung zu stellen.
- 5 Die allgemeine bauaufsichtliche Zulassung darf nur vollständig vervielfältigt werden. Eine auszugsweise Veröffentlichung bedarf der Zustimmung des Deutschen Instituts für Bautechnik. Texte und Zeichnungen von Werbeschriften dürfen der allgemeinen bauaufsichtlichen Zulassung nicht widersprechen. Übersetzungen der allgemeinen bauaufsichtlichen Zulassung müssen den Hinweis "Vom Deutschen Institut für Bautechnik nicht geprüfte Übersetzung der deutschen Originalfassung" enthalten.
- 6 Die allgemeine bauaufsichtliche Zulassung wird widerruflich erteilt. Die Bestimmungen der allgemeinen bauaufsichtlichen Zulassung können nachträglich ergänzt und geändert werden, insbesondere, wenn neue technische Erkenntnisse dies erfordern.

II BESONDERE BESTIMMUNGEN

1 Zulassungsgegenstand und Anwendungsbereich

1.1 Zulassungsgegenstand

1.1.1 Die allgemeine bauaufsichtliche Zulassung gilt für die Errichtung der Brandschutzverglasung, "Schüco ADS 80 FR 60" genannt, und deren Anwendung als Bauteil der Feuerwiderstandsklasse F 60 nach DIN 4102-13¹.

1.1.2 Die Brandschutzverglasung ist im Wesentlichen aus Scheiben, einem Rahmen aus Aluminium-Kunststoff-Verbundprofilen mit innen liegenden Brandschutzmassen, den Glashalteleisten, den Dichtungen und den Befestigungsmitteln nach Abschnitt 2 zu errichten.

1.2 Anwendungsbereich

1.2.1 Die Brandschutzverglasung ist mit dieser allgemeinen bauaufsichtlichen Zulassung als Bauart zur Errichtung von nichttragenden, inneren Wänden bzw. zur Ausführung lichtdurchlässiger Teilflächen in inneren Wänden nachgewiesen und darf - unter Berücksichtigung bauordnungsrechtlicher Maßgaben - angewendet werden (s. auch Abschnitt 1.2.3).

Bei Verwendung von Scheiben aus Mehrscheiben-Isolierglas nach Abschnitt 2.1.1 und unter Berücksichtigung von Abschnitt 1.2.3 ist die Brandschutzverglasung auch zur Errichtung von nichttragenden, äußeren Wänden bzw. zur Ausführung lichtdurchlässiger Teilflächen in äußeren Wänden nachgewiesen.

1.2.2 Die Brandschutzverglasung erfüllt die Anforderungen der Feuerwiderstandsklasse F 60 bei einseitiger Brandbeanspruchung, jedoch unabhängig von der Richtung der Brandbeanspruchung.

1.2.3 Die Brandschutzverglasung ist in brandschutztechnischer Hinsicht nachgewiesen.

Nachweise der Standsicherheit und diesbezüglicher Gebrauchstauglichkeit sind für den - auch in den Anlagen dargestellten - Zulassungsgegenstand, unter Einhaltung der in dieser allgemeinen bauaufsichtlichen Zulassung definierten Anforderungen und unter Berücksichtigung der Bestimmungen in Abschnitt 3, für die im Anwendungsfall geltenden Verhältnisse und Erfordernisse, zu führen.

Sofern Anforderungen an den Wärmeschutz gestellt werden, ist bei der Nachweisführung Abschnitt 3.2 zu beachten.

Die Anwendung der Brandschutzverglasung ist nicht nachgewiesen, wo nach bauaufsichtlichen Vorschriften Anforderungen an den Schallschutz gestellt werden.

Weitere Nachweise der Gebrauchstauglichkeit (z. B. Luftdichtigkeit, Schlagregendichtheit, Temperaturwechselbeständigkeit) und der Dauerhaftigkeit der einzelnen Produkte und der Gesamtkonstruktion sind mit dieser allgemeinen bauaufsichtlichen Zulassung nicht erbracht.

1.2.4 Die Brandschutzverglasung ist bei vertikaler Anordnung (Einbaulage > 80° bis 90°) in Massivwände, -decken oder Trennwände nach Abschnitt 4.3.1 einzubauen/anzuschließen. Diese an die Brandschutzverglasung allseitig angrenzenden Bauteile müssen mindestens hochfeuerhemmend² sein.

¹ DIN 4102-13:1990-05 Brandverhalten von Baustoffen und Bauteilen; Brandschutzverglasungen; Begriffe, Anforderungen und Prüfungen

² Zuordnung der klassifizierten Eigenschaften des Feuerwiderstandes zu den bauaufsichtlichen Anforderungen gemäß Bauregelliste A Teil 1, Anlagen 0.1.ff, in der jeweils aktuellen Ausgabe, s. www.dibt.de

Die Brandschutzverglasung ist für den Anschluss an mit nichtbrennbaren³ Bauplatten bekleidete Stahl- bzw. Holzbauteile oder an klassifizierte Holzbauteile, jeweils in der Bauart wie solche mindestens der Feuerwiderstandsklasse F 60 nach DIN 4102-4⁴ und DIN 4102-22⁵, nachgewiesen, sofern diese wiederum über ihre gesamte Länge bzw. Höhe an raumabschließende, mindestens ebenso feuerwiderstandsfähige Bauteile angeschlossen sind.

- 1.2.5 Die zulässige Höhe der Brandschutzverglasung beträgt maximal 4500 mm.
Die Länge der Brandschutzverglasung ist nicht begrenzt.
Die Brandschutzverglasung darf oben über eine ≥ 14 cm dicke, maximal 2000 mm hohe, sog. Trennwandschürze gemäß Abschnitt 2.1.2.6 an das angrenzende Massivbauteil angeschlossen werden. Die maximal zulässige Höhe der Gesamtkonstruktion, einschließlich Trennwandschürze, beträgt 5000 mm.
- 1.2.6 Die Brandschutzverglasung ist so in Teilflächen zu unterteilen, dass in Abhängigkeit vom Scheibentyp maximale Einzelglasflächen von 1400 mm x 2500 mm - wahlweise im Hoch- oder Querformat - entstehen.
In einzelne Teilflächen der Brandschutzverglasung dürfen an Stelle der Scheiben Ausfüllungen gemäß Abschnitt 2.1.5 mit den maximalen Abmessungen 1250 mm x 2500 mm - wahlweise im Hoch- oder Querformat - eingesetzt werden.
- 1.2.7 Die Brandschutzverglasung mit einer Höhe ≤ 4000 mm ist bei Innenanwendung in Verbindung mit Feuerschutzabschlüssen vom Typ
– T 60-1-FSA "Schüco ADS 80 FR 60" bzw. T 60-1-RS-FSA "Schüco ADS 80 FR 60" bzw. T 60-2-FSA "Schüco ADS 80 FR 60" bzw. T 60-2-RS-FSA "Schüco ADS 80 FR 60"
gemäß der allgemeinen bauaufsichtlichen Zulassung Nr. Z-6.20-2160 nachgewiesen.
- 1.2.8 Die Brandschutzverglasung darf nicht als Absturzsicherung angewendet werden.
- 1.2.9 Die Brandschutzverglasung darf nicht planmäßig der Aussteifung anderer Bauteile dienen.
- 1.2.10 Diese allgemein bauaufsichtliche Zulassung bezieht sich auf Stoffe, Systemkomponenten und Zusammensetzungen sowie ggf. Herstellungsverfahren, die dem Deutschen Institut für Bautechnik im Zulassungsverfahren zur Prüfung vorgelegt worden sind. Eine Änderung dieser Zulassungsgrundlagen wird von dieser Zulassung nicht erfasst und ist dem Deutschen Institut für Bautechnik unverzüglich offen zu legen.

2.1 Eigenschaften und Zusammensetzung

2.1.1 Scheiben

Für Brandschutzverglasungen nach dieser allgemeinen bauaufsichtlichen Zulassung sind wahlweise Scheiben der Firmen Schüco International KG, Bielefeld, oder VETROTECH SAINT-GOBAIN INTERNATIONAL AG, Flamatt (CH), oder Pilkington Deutschland AG, Gelsenkirchen entsprechend folgender Tabelle 1 zu verwenden:

³ Zuordnung der klassifizierten Eigenschaften des Brandverhaltens zu den bauaufsichtlichen Anforderungen gemäß Bauregelliste A Teil 1, Anlagen 0.2.1 oder 0.2.2, in der jeweils aktuellen Ausgabe, s. www.dibt.de

⁴ DIN 4102-4:1994-03 einschließlich aller Berichtigungen und DIN 4102-4/A1:2004-11 Brandverhalten von Baustoffen und Bauteilen; Teil 4: Zusammenstellung und Anwendung klassifizierter Baustoffe, Bauteile und Sonderbauteile

⁵ DIN 4102-22:2004-11 Anwendungsnorm zu DIN 4102-4 auf der Bemessungsbasis von Teilsicherheitsbeiwerten

Tabelle 1:

Scheibentyp	gemäß Anlage [mm]
Verbundglasscheiben nach DIN EN 14449⁶	
SchücoFlam 60 C	8.1
CONTRAFLAM 60-3	8.3
Pilkington Pyrostop 30-1..	8.5
Pilkington Pyrostop 30-2..	8.7
Mehrscheiben-Isolierglas nach DIN EN 1279-5⁷	
SchücoFlam 60 ISO C	8.2
CONTRAFLAM 60-3 IGU Aufbauvarianten: Climalit/Climaplust	8.4
Pilkington Pyrostop 60-1.. Iso	8.6
Pilkington Pyrostop 60-2.. Iso und Pilkington Pyrostop 60-3.. Iso	8.8

2.1.2 Rahmen und Glashalteleisten

2.1.2.1 Rahmenprofile

Für den Rahmen der Brandschutzverglasung, bestehend aus Pfosten und Riegeln, sind Aluminium-Kunststoff-Verbundprofile der Serie "Schüco ADS 80 FR 60" der Firma Schüco International KG, Bielefeld, entsprechend Anlage 3.1 zu verwenden, bestehend aus

- zwei Aluminium-Verbundprofile nach DIN EN 15088⁸ und DIN EN 12020-1⁹ der Legierung EN AW-6060 T66 nach DIN EN 755-2¹⁰, wahlweise in Eloxalqualität nach DIN 17611: 2006-08, und
- PA-Formleisten

Mindestabmessungen (Breite x Tiefe): 34 mm x 80 mm

Füllungen in den Hohlräumen:

- sog. Isolatoren aus Streifen einer speziellen Brandschutzmasse¹¹, Dicke in Abhängigkeit von der Profildicke s. Anlage 3.2

Wahlweise dürfen Profilkopplungen bis zu einer Breite ≤ 300 mm gemäß den Anlagen 2.1, 2.3 und 2.4 ausgeführt werden, mit:

- gleich tiefen Profilen und mit Senkschrauben ST 4,8 bzw. 6 x L und 100 mm langen, speziellen h-förmigen Profilen aus Aluminium und
- ggf. 25 mm dicken, nichtbrennbaren³ (Baustoffklasse DIN 4102-A)¹² Silikat-Brandschutzbauplatte vom Typ "PROMATECT-H" gemäß allgemeinem bauaufsichtlichen Prüfzeugnis Nr. P-MPA-E-00-643

⁶ DIN EN 14449:2010-11 Glas im Bauwesen - Verbundglas und Verbund-Sicherheitsglas – Konformitätsbewertung/Produktnorm

⁷ DIN EN 1279-5:2005-08 Glas im Bauwesen - Mehrscheiben-Isolierglas - Teil 5: Konformitätsbewertung

⁸ DIN EN 15088:2006-03 Aluminium und Aluminiumlegierungen - Erzeugnisse für Tragwerksanwendungen - Technische Lieferbedingungen

⁹ DIN EN 12020-1 Aluminium und Aluminiumlegierungen - Stranggepresste Präzisionsprofile aus Legierungen EN AW-6060 und EN AW-6063 - Teil 1: Technische Lieferbedingungen

¹⁰ DIN EN 755-2:2008-06 Aluminium und Aluminiumlegierungen - Stranggepresste Stangen, Rohre und Profile - Teil 2: Mechanische Eigenschaften

¹¹ Materialangaben sind beim Deutschen Institut für Bautechnik hinterlegt.

Im Wandanschlussbereich dürfen Wandanschlussprofile, sog. Klipsleisten, aus Aluminium nach DIN EN 15088⁸ und DIN EN 12020-1⁹ der Legierung EN AW-6060 T66 nach DIN EN 755-2¹⁰ entsprechend Anlage 3.1 verwendet werden.

2.1.2.2 Rahmen-Verbindungen

Für die Verbindung der Pfosten und Riegel untereinander sind zu verwenden:

- in den Rahmenecken:
 - spezielle Eckverbinder¹¹ entsprechend Anlage 4.1 und zusätzliche Isolatoren nach Abschnitt 2.1.2.1 entsprechend Anlage 3.3
- Pfosten- und Riegel- Stöße: spezielle T- Verbindungen entsprechend Anlage 4.2 und gemäß der allgemeinen bauaufsichtlichen Zulassung Nr. Z-14.4-652, aus:
 - sog. T-Verbindern aus Aluminium der Legierung EN AW-6060 T66 nach DIN EN 755-2 und
 - Verbindungselementen (Abdrückschrauben, Nägel)

Die Verbindungen sind zusätzlich mit einem 2-Komponenten-PU-Kleber auszuführen.

2.1.2.3 Glashalter und ggf. Glasgegenhalter

Zur Glashalterung sind so genannte Glashalter und wo erforderlich so genannte Gegenhalter aus Edelstahlblech (Werkstoffnummer 1.4016 bzw. 1.4301) entsprechend Anlage 6.3 anzuordnen.

2.1.2.4 Glashalteleisten (sog. Glasleisten)

Als Glashalteleisten sind Glasleisten, sog. Klipsleisten, aus Aluminium nach DIN EN 15088⁸ und DIN EN 12 020-1⁹ der Legierung EN AW-6060 T66 nach DIN EN 755-2¹⁰ entsprechend Anlage 3.1 mit Isolatoren nach Abschnitt 2.1.2.1 zu verwenden.

Abmessungen (Höhe x Breite): 25 mm x \geq 17 mm

2.1.2.5 Die Brandschutzverglasung darf aus vom Errichter werkseitig vorgefertigten, seitlich aneinander gereihten Rahmen-Elementen zusammengesetzt werden.

2.1.2.6 Trennwandschürze

Sofern die Brandschutzverglasung nach Abschnitt 1.2.5 mit einer Trennwandschürze ausgeführt wird, sind dafür folgende Bauprodukte zu verwenden:

Unterkonstruktion:

- Stahlrohrprofile: mindestens 90 x 50 x 4,5 nach DIN EN 10305-5¹³

Bekleidung:

- 2 x 12,5 mm dicke Gips- Feuerschutzplattenplatten (GKF) nach DIN EN 520 in Verbindung mit DIN 18180¹⁴
- Gipspachtelmasse

Befestigungsmittel für die Bekleidung:

- gemäß den statischen Anforderungen (z. B. sinngemäß DIN 18182-2 bzw. Schnellbauschrauben nach DIN EN 14566¹⁵, 3,5 x 25 mm (1. Lage) bzw. 35 mm (2. Lage)) Befestigungsabstand: 10 mm vom Rand, $a \leq$ 250 mm

12	DIN 4102-1:1998-05	Brandverhalten von Baustoffen und Bauteilen; Teil 1: Baustoffe; Begriffe, Anforderungen und Prüfungen
13	DIN EN 10305-5:2010-05	Präzisionsstahlrohre- Technische Lieferbedingungen- Teil 5: Geschweißte und maßumgeformte Rohre mit quadratischem oder rechteckigem Querschnitt
14	DIN 18180:2007-01	Gipsplatten; Arten und Anforderungen
15	DIN EN 14566:2014-11	Mechanische Befestigungsmittel für Gipsplattensysteme - Begriffe, Anforderungen und Prüfverfahren

Dämmung:

- ≥ 40 mm dicke, nichtbrennbare³ Mineralwolle nach DIN EN 13162¹⁶, Rohdichte ≥ 40 kg/m³, Schmelzpunkt ≥ 1000 °C

Befestigungsmittel an der Decke:

- gemäß den statischen Anforderungen z. B.:
 - Stahlplatte: 250 x 150 x 15 und
 - Hohlraumdübel: Fischer 4 x FAZ II 12/20

2.1.3 Dichtungen

2.1.3.1 Dichtungsprofile

In allen seitlichen Fugen zwischen den Scheiben bzw. Ausfüllungen und den Glasleisten bzw. den Rahmenprofilen sind Dichtungsprofile aus EPDM¹¹ bzw. Moosgummi EPDM der Firma SCHÜCO International KG, Bielefeld, entsprechend Anlage 5.1. anzuordnen.

2.1.3.2 Dämmschichtbildender Baustoff

Zwischen den Stirnseiten der Scheiben bzw. Ausfüllungen und dem Rahmen (Falzgrund) sind 2,4 mm dicke Streifen aus dem speziellen dämmschichtbildenden Baustoff¹¹ (sog. Brandschutzlaminat) der Firma Schüco International KG, Bielefeld, entsprechend Anlage 5.1 anzuordnen.

2.1.4 Befestigungsmittel

2.1.4.1 Für die Befestigung des Rahmens der Brandschutzverglasung an den Laibungen der angrenzenden Massivbauteile müssen Dübel gemäß allgemeiner bauaufsichtlicher Zulassung bzw. europäischer technischer Zulassung bzw. Bewertung, jeweils mit Stahlschrauben - gemäß den statischen Erfordernissen - verwendet werden.

2.1.4.2 Für die Befestigung des Rahmens der Brandschutzverglasung an den angrenzenden Trennwänden sowie den bekleideten Stahl- und Holzbauteilen sowie den klassifizierten Holzbauteilen müssen geeignete Befestigungsmittel - gemäß den statischen Erfordernissen - verwendet werden.

2.1.5 Ausfüllungen

Werden nach Abschnitt 1.2.6 in einzelnen Teilflächen der Brandschutzverglasung (z. B. im Brüstungs- oder Zwischendeckenbereich) Ausfüllungen an Stelle von Scheiben angeordnet, sind hierfür folgende Ausführungen gemäß Anlage 6.1 nachgewiesen (Aufbau von innen nach außen):

- 1,5 mm Aluminium-Blech nach DIN EN 15088⁹ und DIN EN 485-1¹⁷
- 3 x 12,5 mm dicke Gipsplatten (GKF) nach DIN EN 520¹⁸, in Verbindung mit DIN 18180¹⁴
- 1,5 mm Aluminium-Blech nach DIN EN 15088⁹ und DIN EN 485-1¹⁷

Die Gipsplatten sind unter Verwendung von Kleber, wahlweise vom Typ "PROMASEAL-Silikon" oder "Promat K84", mit den Blechen zu verkleben und zusätzlich mit 4 Stück/m² Schrauben 4,2 x 30-KTL pro Seite zu verbinden.

Die Ausfüllungen dürfen als Ausfüllungs-Elemente vom Errichter werkseitig vorgefertigt werden.

16	DIN EN 13162:2015-04	Wärmedämmstoffe für Gebäude - Werkmäßig hergestellte Produkte aus Mineralwolle (MW) - Spezifikation
17	DIN EN 485-1:2010-02	Aluminium und Aluminiumlegierungen - Bänder, Bleche und Platten - Teil 1: Technische Lieferbedingungen
18	DIN EN 520:2014-09	Gipsplatten – Begriffe, Anforderungen und Prüfverfahren

2.2 Herstellung, Verpackung, Transport, Lagerung und Kennzeichnung der Bauprodukte und der Brandschutzverglasung

2.2.1 Herstellung

Die für die Errichtung der Brandschutzverglasung zu verwendenden Bauprodukte müssen

- den jeweiligen Bestimmungen der Abschnitte 2.1.1 bis 2.1.5 entsprechen und
- verwendbar sein im Sinne der Bestimmungen zu den Bauprodukten in der jeweiligen Landesbauordnung.

Für die

- Eckverbinder nach Abschnitt 2.1.2.2
- Glashalter und Gegenhalter nach Abschnitt 2.1.2.3
- Glasleisten nach Abschnitt 2.1.2.4 und
- Dichtungsprofile nach Abschnitt 2.1.3.1

gelten die Bestimmungen nach Abschnitt 2.3.

2.2.2 Transport und Lagerung

Der Transport der Glasscheiben darf nur mit geeigneten Transporthilfen durchgeführt werden, die eine Verletzung der Glaskanten ausschließen. Bei Zwischenlagerung an der Baustelle sind geeignete Unterlagen zum Schutz der Glaskanten vorzusehen; ebenso sind große Temperaturschwankungen und Einwirkung von Feuchtigkeit zu vermeiden.

2.2.3 Kennzeichnung der Brandschutzverglasung

Jede Brandschutzverglasung nach dieser allgemeinen bauaufsichtlichen Zulassung ist von dem Unternehmer, der sie fertig stellt bzw. einbaut, mit einem Stahlblechschild zu kennzeichnen, das folgende Angaben - dauerhaft lesbar - enthalten muss:

- Brandschutzverglasung "Schüco ADS 80 FR 60" der Feuerwiderstandsklasse F 60
- Name (oder ggf. Kennziffer) des ausführenden Unternehmers, der die Brandschutzverglasung fertig gestellt/eingebaut hat (s. Abschnitt 4.4)
- ggf. Name des Antragstellers, falls abweichend vom ausführenden Unternehmer
- Zulassungsnummer: Z-19.14-2243
- Errichtungsjahr:.....

Das Schild ist auf dem Rahmen der Brandschutzverglasung dauerhaft zu befestigen (Lage s. Anlage 1).

2.3 Übereinstimmungsnachweise

2.3.1 Allgemeines

Übereinstimmungsnachweise für die Bauprodukte nach den Abschnitten 2.1.2.2, 2.1.2.3, 2.1.2.4 und 2.1.3.1

Für die

- Eckverbinder nach Abschnitt 2.1.2.2
- Glashalter und Gegenhalter nach Abschnitt 2.1.2.3
- Glasleisten nach Abschnitt 2.1.2.4 und
- Dichtungsprofile nach Abschnitt 2.1.3.1

ist die Übereinstimmung mit den Bestimmungen dieser allgemeinen bauaufsichtlichen Zulassung durch eine Werksbescheinigung "2.1" nach DIN EN 10204¹⁹ nachzuweisen.

¹⁹

DIN EN 10204:2005-01

Metallische Erzeugnisse – Arten von Prüfbescheinigungen

2.3.2 Werkseigene Produktionskontrolle

In jedem Herstellwerk der

- Eckverbinder nach Abschnitt 2.1.2.2,
- Glashalter und Gegenhalter nach Abschnitt 2.1.2.3,
- Glashalteleisten nach Abschnitt 2.1.2.4 und
- Dichtungsprofile nach Abschnitt 2.1.3.1

ist eine werkseigene Produktionskontrolle einzurichten und durchzuführen. Unter werkseigener Produktionskontrolle wird die vom Hersteller vorzunehmende kontinuierliche Überwachung der Produktion verstanden, mit der dieser sicherstellt, dass die von ihm hergestellten Bauprodukte den Bestimmungen dieser allgemeinen bauaufsichtlichen Zulassung entsprechen.

Die werkseigene Produktionskontrolle soll mindestens die im Folgenden aufgeführten Maßnahmen einschließen:

- Beschreibung und Überprüfung der Ausgangsmaterialien und der Bestandteile

Die Ergebnisse der werkseigenen Produktionskontrolle sind aufzuzeichnen und auszuwerten. Die Aufzeichnungen müssen mindestens folgende Angaben enthalten:

- Bezeichnung des Bauprodukts bzw. des Ausgangsmaterials und der Bestandteile
- Art der Kontrolle oder Prüfung
- Datum der Herstellung und der Prüfung des Bauprodukts bzw. des Ausgangsmaterials oder der Bestandteile
- Ergebnis der Kontrollen und Prüfungen und, soweit zutreffend, Vergleich mit den Anforderungen
- Unterschrift des für die werkseigene Produktionskontrolle Verantwortlichen

Die Aufzeichnungen sind mindestens fünf Jahre aufzubewahren. Sie sind dem Deutschen Institut für Bautechnik und der zuständigen obersten Bauaufsichtsbehörde auf Verlangen vorzulegen.

Bei ungenügendem Prüfergebnis sind vom Hersteller unverzüglich die erforderlichen Maßnahmen zur Abstellung des Mangels zu treffen. Bauprodukte, die den Anforderungen nicht entsprechen, sind so zu handhaben, dass Verwechslungen mit übereinstimmenden ausgeschlossen werden. Nach Abstellung des Mangels ist - soweit technisch möglich und zum Nachweis der Mängelbeseitigung erforderlich - die betreffende Prüfung unverzüglich zu wiederholen.

3 Bestimmungen für die Bemessung

3.1 Bemessung

3.1.1 Allgemeines

Für jeden Anwendungsfall ist in einer statischen Berechnung die ausreichende Bemessung aller statisch beanspruchten Teile der Brandschutzverglasung sowie deren Anschlüsse für die Anwendung der Brandschutzverglasung unter Normalbedingungen, d. h. nicht unter gleichzeitiger Berücksichtigung des Brandfalles, nachzuweisen.

Die Bauteile über der Brandschutzverglasung (z. B. ein Sturz) müssen statisch und brandschutztechnisch so bemessen werden, dass die Brandschutzverglasung - außer ihrem Eigengewicht - keine zusätzliche vertikale Belastung erhält.

Für die Anwendung der Brandschutzverglasung ist im Zuge der statischen Berechnung nachzuweisen, dass die möglichen Einwirkungen nach Abschnitt 3.1.2 auf die Gesamtkonstruktion - d. h. für den Rahmen, die Scheiben und Glashalteleisten sowie die Anschlüsse an die angrenzenden Bauteile - unter Einhaltung der in den Fachnormen geregelten Beanspruchbarkeiten und zulässigen Durchbiegungen (s. Abschnitte 3.1.3) aufgenommen werden können.

Sofern der obere seitliche bzw. untere seitliche Anschluss der Brandschutzverglasung an Massivbauteile gemäß Anlage 1.1 schräg oder gerundet ausgeführt wird, darf die Brandschutzverglasung auch in diesem Bereich (außer ihrem Eigengewicht) keine Belastung erhalten.

3.1.2 Einwirkungen

3.1.2.1 Allgemeines

Es sind die Einwirkungen gemäß den "Hinweisen zur Führung von Nachweisen der Standsicherheit und Gebrauchstauglichkeit für Brandschutzverglasungen nach allgemeinen bauaufsichtlichen Zulassungen", veröffentlicht unter www.dibt.de, zu berücksichtigen.

3.1.2.2 Anwendung als Außenwand

Für die Anwendung der Brandschutzverglasung als äußere Wand bzw. in äußeren Wänden sind die möglichen Einwirkungen auf die Konstruktion nach Technischen Baubestimmungen (z. B. DIN EN 1991-1-4²⁰ und DIN EN 1991-1-4/NA²¹ und DIN 18008-1,-2²²) zu berücksichtigen.

3.1.2.3 Anwendung als Innenwand

Die Nachweise der Standsicherheit und Gebrauchstauglichkeit sind entsprechend DIN 4103-1²³ (Durchbiegungsbegrenzung $\leq H/200$, Einbaubereiche 1 und 2) zu führen.

Abweichend von DIN 4103-1

- sind ggf. die Einwirkungen von Horizontallasten nach DIN EN 1991-1-1²⁴ und DIN EN 1991-1-1/NA²⁵ und von Windlasten nach DIN EN 1991-1-4²⁶ und DIN EN 1991-1-4/NA²⁷ zu berücksichtigen,
- darf der weiche Stoß experimentell durch Pendelschlagversuche mit einem Doppelzwillingsreifen DIN 18008-1,-4²⁸ mit $G = 50 \text{ kg}$ und einer Fallhöhe von 45 cm (wie Kategorie C nach DIN 18008-4²⁸) erfolgen.

20	DIN EN 1991-1-4:2010-12	Eurocode 1: Einwirkungen auf Tragwerke - Teil 1-4: Allgemeine Einwirkungen - Windlasten
21	DIN EN 1991-1-4/NA:2010-12	Nationaler Anhang - National festgelegte Parameter - Eurocode 1: Einwirkungen auf Tragwerke - Teil 1-4: Allgemeine Einwirkungen - Windlasten
22	DIN 18008-1,-2:2010-12	Glas im Bauwesen - Bemessungs- und Konstruktionsregeln - Teil 1: Begriffe und allgemeine Grundlagen; Teil 2 Linienförmig gelagerte Verglasungen, Korrektur Teil 2:2011-04
23	DIN 4103-1:2015-06	Nichttragende innere Trennwände; Anforderungen, Nachweise
24	DIN EN 1991-1-1:2010-12:	Eurocode 1: Einwirkungen auf Tragwerke - Teil 1-1: Allgemeine Einwirkungen auf Tragwerke - Wichten, Eigengewicht und Nutzlasten im Hochbau Berichtiges Dokument: 1991-1-1:2002-10
25	DIN EN 1991-1-1/NA: 2010-12	Nationaler Anhang - National festgelegte Parameter - Eurocode 1: Einwirkungen auf Tragwerke - Teil 1-1: Allgemeine Einwirkungen auf Tragwerke - Wichten, Eigengewicht und Nutzlasten im Hochbau
26	DIN EN 1991-1-4:2010-12	Eurocode 1: Einwirkungen auf Tragwerke - Teil 1-4: Allgemeine Einwirkungen - Windlasten
27	DIN EN 1991-1-4/NA:2010-12	Nationaler Anhang - National festgelegte Parameter - Eurocode 1: Einwirkungen auf Tragwerke - Teil 1-4: Allgemeine Einwirkungen - Windlasten
28	DIN 18008-1,-4:2013-07	Glas im Bauwesen - Bemessungs- und Konstruktionsregeln - Teil 1: Begriffe und allgemeine Grundlagen; Teil 4: Zusatzanforderungen an absturzsichernde Verglasungen

3.1.3 Nachweise der einzelnen Bestandteile der Brandschutzverglasung

3.1.3.1 Nachweis der Scheiben

Die Standsicherheits- und Durchbiegungsnachweise für die Scheiben sind nach DIN 18008-1,-2²² für die im Anwendungsfall geltenden Verhältnisse zu führen.

3.1.3.2 Nachweis der Rahmenkonstruktion

Bei den - auch in den Anlagen dargestellten - Rahmenprofilen und Glashalterungen nach Abschnitt 2.1.2 handelt es sich um Mindestquerschnittsabmessungen zur Erfüllung der Anforderungen der Feuerwiderstandsklasse F 60 der Brandschutzverglasung; Nachweise der Standsicherheit und Gebrauchstauglichkeit bleiben davon unberührt und sind für die im Anwendungsfall geltenden Verhältnisse nach Technischen Baubestimmungen zu führen bzw. unter Berücksichtigung der im Rahmen von bauaufsichtlichen Verwendbarkeitsnachweisen ermittelten Kennwerte zu führen.

Für den Nachweis der Pfosten-Riegel-Verbindungen (T-Verbindungen) nach Abschnitt 2.1.2.2 und der Glasleisten (Klipsleisten) nach Abschnitt 2.1.2.4 sind die Beanspruchbarkeiten bzw. charakteristischen Werte der Tragfähigkeit oder die zulässigen Tragfähigkeiten der allgemeinen bauaufsichtlichen Zulassung Nr. Z-14.4-652 zu entnehmen. Die Bestimmungen der allgemeinen bauaufsichtlichen Zulassung Nr. Z-14.4-652 sind zu beachten.

Für die zulässige Durchbiegung der Rahmenkonstruktion sind zusätzlich die DIN 18008-1,-2²² zu beachten.

Die Pfosten müssen ungestoßen über die gesamte Höhe der Brandschutzverglasung durchlaufen. Der maximale Pfostenabstand ergibt sich - unter Berücksichtigung der vor genannten Ausführungen - aus der Anordnung einer Scheibe nach Abschnitt 2.1.1 im maximal zulässigen Querformat.

3.1.3.3 Nachweis der Befestigungsmittel

Beim Nachweis der Befestigung des Rahmens der Brandschutzverglasung an den Laibungen der angrenzenden Massivbauteile dürfen nur Dübel gemäß allgemeiner bauaufsichtlicher Zulassung bzw. gemäß europäischer technischer Zulassung bzw. Bewertung mit Stahlschrauben verwendet werden.

3.1.3.4 Nachweis der Ausfüllungen

Bei den - auch in den Anlagen dargestellten - Ausfüllungen nach Abschnitt 2.1.5 handelt es sich um Mindestquerschnittsabmessungen zur Erfüllung der Anforderungen der Feuerwiderstandsklasse F 60 der Brandschutzverglasung; Nachweise der Standsicherheit einschließlich der Absturzsicherung bleiben davon unberührt und sind für den Anwendungsfall nach Technischen Baubestimmungen oder nach allgemeinen bauaufsichtlichen Zulassungen zu führen.

3.2 Wärmeschutz

Der Bemessungswert U des Wärmedurchgangskoeffizienten der Brandschutzverglasung ist nach DIN EN ISO 12631²⁹ unter Berücksichtigung folgender Festlegungen zu ermitteln.

- Für den Rahmen der Brandschutzverglasung gelten die Bemessungswerte U_f des Wärmedurchgangskoeffizienten entsprechend folgender Tabelle 2:

²⁹ DIN EN ISO 12631:2016-10 Wärmetechnisches Verhalten von Vorhangfassaden – Berechnung des Wärmedurchgangskoeffizienten

Tabelle 2

Rahmen- Querschnitt (B x D) [mm]	Artikel-Nr. gemäß Anlage 3.1	U_f [W/(m ² ·K)]
34/84 x 80 (Mittelpfosten/-riegel)	150380	2,8
100/150 x 80 (Mittelpfosten/-riegel)	150920	2,2
34/59 x 80 (Randpfosten/-riegel)	150330	2,9
125/150 x 80 (Randpfosten/-riegel)	150420	1,9

- Für die Scheiben aus Mehrscheiben-Isolierglas der Brandschutzverglasung gilt der im Rahmen der CE-Kennzeichnung vom Hersteller in der Leistungserklärung deklarierte Wärmedurchgangskoeffizient (Nennwert) als Bemessungswert U_g des Wärmedurchgangskoeffizienten.
- Der längenbezogene Wärmedurchgangskoeffizient Ψ ist nach DIN EN ISO 12631²⁹, Anhang B, zu ermitteln.

Für den Gesamtenergiedurchlassgrad g und den Lichttransmissionsgrad τ_v der Verglasung gelten ebenfalls die Vorgaben der Norm DIN V 4108-4³⁰.

4 Bestimmungen für die Ausführung

4.1 Allgemeines

Die Brandschutzverglasung muss am Anwendungsort aus den Bauprodukten nach Abschnitt 2, unter Berücksichtigung der Ergebnisse der Bemessung nach Abschnitt 3 und unter Beachtung der nachfolgenden Bestimmungen, errichtet werden.

Brandschutzverglasungen nach dieser allgemeinen bauaufsichtlichen Zulassung dürfen nur von Unternehmen ausgeführt werden, die ausreichende Erfahrungen auf diesem Gebiet haben und entsprechend geschultes Personal dafür einsetzen. Der Antragsteller hat hierzu die ausführenden Unternehmen über die Bestimmungen der allgemeinen bauaufsichtlichen Zulassung - sofern erforderlich auch über die beim Deutschen Institut für Bautechnik hinterlegten Festlegungen zu den Abschnitten 2.1.2.1, 2.1.3 und 4.2.2.1 - und die Errichtung des Zulassungsgegenstandes zu unterrichten, zu schulen und ihnen in ständigem Erfahrungsaustausch zur Verfügung zu stehen. Der Antragsteller hat eine Liste der Unternehmen zu führen, die aufgrund seiner Unterweisungen ausreichende Fachkenntnisse besitzen, den Zulassungsgegenstand zu errichten. Diese Liste ist dem Deutschen Institut für Bautechnik vorzulegen; Änderungen daran sind ihm mitzuteilen.

4.2 Bestimmungen für den Zusammenbau

4.2.1 Zusammenbau der Rahmenprofile und der Glashalteleisten

- 4.2.1.1 Für den Rahmen der Brandschutzverglasung sind die Metall-Kunststoff-Verbundprofile nach Abschnitt 2.1.2.1 zu verwenden. Die Profile sind entsprechend den Anlagen 3.1 und 3.2 in den Hohlräumen jeweils mit Streifen der speziellen Brandschutzmasse auszufüllen.

³⁰ DIN 4108-4:2013-02

Wärmeschutz und Energie-Einsparung in Gebäuden-Teil 4: Wärme- und feuchte-schutztechnische Bemessungswerte

Die auf Gehrung zu fertigenden Rahmenecken der Brandschutzverglasung sind entsprechend Anlagen 4.1 mit speziellen Eckverbindern nach Abschnitt 2.1.2.2 und den zusätzlichen Isolatoren auszuführen. Die Eckverbinder sind in den Rahmenprofilen mit Nägeln zu fixieren und einzukleben.

Zwischen den Rahmenpfosten sind die Rahmenriegel einzusetzen. Die Verbindung ist entsprechend Anlage 4.2 mit speziellen T-Verbindern nach Abschnitt 2.1.2.2 auszuführen, die mit Nägeln zu fixieren und zu verkleben sowie mit speziellen Abdruckschrauben nach Abschnitt 2.1.2.2 zu befestigen sind.

Auf den PA-Formleisten der Rahmenprofile (im Falzgrund) sind umlaufend Streifen aus dem dämmschichtbildenden Baustoff nach Abschnitt 2.1.3.2 anzuordnen (s. Anlagen 1.2, 1.3 und 6.1).

Gemäß den Anlagen 2.1, 2.3 und 2.4 dürfen Profilkopplungen (z. B. zur seitlichen Aneinanderreihung von Rahmen-Elementen) nach Abschnitt 2.1.2.1 bis zu einer Breite ≤ 300 mm ausgeführt werden, die auf der Anschlagseite mit den speziellen, h-förmigen Profilen in Abständen von 500 mm und auf der anderen bzw. auf beiden Seite(n) in Abständen ≤ 300 mm durch Schrauben zu verbinden sind.

Bei Ausführung der Kopplungsprofile gemäß Anlage 2.1 ist ggf. zwischen den Rahmenprofilen durchgehend eine 25 mm dicke, nichtbrennbare Silikat-Brandschutzbauplatten nach Abschnitt 2.1.2.1 anzuordnen. Diese Kopplungsprofile sind in Abständen ≤ 333 mm miteinander durch Schrauben in den äußeren Profilkammern nach Abschnitt 2.1.2.1 zu verbinden.

4.2.2 Scheibeneinbau

4.2.2.1 Zur Glashalterung sind so genannten Glashalter und Gegenhalter nach Abschnitt 2.1.2.3 - auf der Profilanschlagseite in Abständen ≤ 400 mm und 100 mm und 150 mm vom Rand entfernt sowie auf der Gegenseite - entsprechend den Angaben auf Anlage 6.3 - anzuordnen.

4.2.2.2 Die Scheiben sind auf je zwei 100 mm lange und mindestens 2 mm dicke Klötzchen¹¹ abzusetzen.

In allen seitlichen Fugen zwischen den Scheiben und den Glashalteleisten bzw. den Rahmenprofilen sind EPDM-Dichtungen nach Abschnitt 2.1.3.1 entsprechend den Anlagen 1.2, 1.3, 5.1, 6.1 und 6.4 einzusetzen.

Die Glashalteleisten nach Abschnitt 2.1.2.4 sind auf die Rahmenprofile einzurasten.

Der Glaseinstand der Scheiben muss längs aller Ränder der Glashalter ≥ 8 mm bzw. $\geq 4,5$ mm und im Rahmen mindestens 18 mm betragen.

4.2.2.3 Auf die Verbundglasscheiben dürfen Sprossen aus Aluminium mit doppelseitigem Klebeband aufgeklebt werden. Die Sprossen dürfen maximal 300 mm breit sein und müssen untereinander einen Abstand ≥ 200 mm haben (s. Anlage 6.2).

4.2.2.4 Werden gemäß Abschnitt 1.2.6 in einzelnen Teilflächen der Brandschutzverglasung (z. B. im Brüstungs- oder Zwischendeckenbereich) Ausfüllungen an Stelle von Scheiben angeordnet, sind hierfür Ausfüllungen nach Abschnitt 2.1.5 zu verwenden. Der Einbau muss gemäß Anlage 6.1 erfolgen. Dabei sind ggf. erforderliche Stöße der Bauplatten versetzt und überlappend auszubilden.

4.2.3 Sonstige Ausführungen

Sofern die Brandschutzverglasung gemäß Abschnitt 1.2.7 in Verbindung mit Feuerschutzabschlüssen ausgeführt wird, hat der Einbau entsprechend den Anlagen 1.1, 1.4 und 1.5 zu erfolgen. Die Zarge ist in Abständen ≤ 300 mm mit Befestigungsmitteln gemäß den statischen Anforderungen, mindestens jedoch mit Schrauben M4 x 38 zu befestigen. Im Bereich der T-Verbinder für die Pfosten-Riegel-Verbindungen sind in den Riegeln bzw. im Pfosten zusätzliche Isolatoren gemäß Anlage 3.4 anzuordnen.

Die Pfostenprofile der Brandschutzverglasung, an die die Zarge des Feuerschutzabschlusses anschließt, müssen ungestoßen über die gesamte Höhe der Brandschutzverglasung durchlaufen. Sofern der Feuerschutzabschluss an nichtdurchgehende Pfosten anschließt, beträgt der zulässige Pfostenabstand der nächsten durchgehenden Pfosten maximal 2600 mm (Achismaß); ein zweiflügliger Feuerschutzabschluss muss mindestens mit einer Seite an einen durchgehenden Pfosten anschließen.

Die vertikal verlaufenden Zargenprofile der Feuerschutzabschlüsse dürfen - je nach Ausführungsvariante - oberhalb des Feuerschutzabschlusses oder über ihre gesamte Länge gleichzeitig als Pfostenprofile der Brandschutzverglasung dienen. Sie müssen hinsichtlich ihrer konstruktiven Ausführung den Bestimmungen der allgemeinen bauaufsichtlichen Zulassung für den Feuerschutzabschluss entsprechen. Die horizontal verlaufenden Zargenprofile der Feuerschutzabschlüsse dürfen gleichzeitig als Riegelprofile der Brandschutzverglasung dienen.

4.2.4 Korrosionsschutz

Es gelten die Festlegungen in den Technischen Baubestimmungen (z. B. DIN EN 1090-3³¹) sinngemäß. Sofern darin nichts anderes festgelegt ist, sind nach dem Zusammenbau nicht mehr zugängliche metallische Teile der Konstruktion mit einem dauerhaften Korrosionsschutz mit einem geeigneten Beschichtungssystem zu versehen; nach dem Zusammenbau zugängliche metallische Teile sind zunächst mit einem ab Liefertermin für mindestens noch drei Monate wirksamen Grundschutz zu versehen.

4.3 Bestimmungen für den Einbau der Brandschutzverglasung

4.3.1 Allgemeines

Die Brandschutzverglasung ist bei vertikaler Anordnung (Einbaulage > 80 ° bis 90 °) in

- mindestens 15 cm dicke Wände aus Mauerwerk nach DIN 1053-1³² oder DIN EN 1996-1-1³³ in Verbindung mit DIN EN 1996-1-1/NA³⁴ und DIN EN 1996-2³⁵ in Verbindung mit DIN EN 1996-2/NA³⁶ aus
 - Mauerziegeln nach DIN EN 771-1³⁷ in Verbindung mit DIN 20000-401³⁸ oder DIN 105-100³⁹ mit Druckfestigkeiten mindestens der Druckfestigkeitsklasse 12 oder
 - Kalksandsteinen nach DIN EN 771-2⁴⁰ in Verbindung mit DIN 20000-402⁴¹ mit Druckfestigkeiten mindestens der Druckfestigkeitsklasse 12 und
 - Normalmauermörtel nach DIN EN 998-2⁴² in Verbindung mit DIN 20000-412⁴³ mindestens der Mörtelklasse 5 oder nach DIN V 18580⁴⁴ mindestens der Mörtelgruppe II oder

31	DIN EN 1090-3:2008-09	Ausführung von Stahltragwerken und Aluminiumtragwerken – Teil 3: Technische Regeln für die Ausführung von Aluminiumtragwerken
32	DIN 1053-1:1996-11	Mauerwerk; Berechnung und Ausführung
33	DIN EN 1996-1-1:2010-12	Eurocode 6: Bemessung und Konstruktion von Mauerwerksbauten - Teil 1-1: Allgemeine Regeln für bewehrtes und unbewehrtes Mauerwerk
34	DIN EN 1996-1-1/NA:2012-05, -NA/A1:2014/03	Nationaler Anhang - National festgelegte Parameter - Eurocode 6: Bemessung und Konstruktion von Mauerwerksbauten - Teil 1-1: Allgemeine Regeln für bewehrtes und unbewehrtes Mauerwerk
35	DIN EN 1996-2:2010-12	Eurocode 6: Bemessung und Konstruktion von Mauerwerksbauten - Teil 2: Planung, Auswahl der Baustoffe und Ausführung von Mauerwerk
36	DIN EN 1996-2/NA:2012-01	Nationaler Anhang - National festgelegte Parameter - Eurocode 6: Bemessung und Konstruktion von Mauerwerksbauten - Teil 2: Planung, Auswahl der Baustoffe und Ausführung von Mauerwerk
37	DIN EN 771-1:2011-07	Festlegungen für Mauersteine - Teil 1: Mauerziegel
38	DIN 20000-401:2012-11	Anwendung von Bauprodukten in Bauwerken – Teil 401: Regeln für die Verwendung von Mauerziegeln nach DIN EN 771-1:2011-07
39	DIN 105-100:2012-01	Mauerziegel - Teil 100: Mauerziegel mit besonderen Eigenschaften
40	DIN EN 771-2: 2015-11	Festlegungen für Mauersteine - Teil 2: Kalksandsteine
41	DIN 20000-402:2016-03	Anwendung von Bauprodukten in Bauwerken – Teil 402: Regeln für die Verwendung von Kalksandsteinen nach DIN EN 771-2:2015-11

- Porenbetonsteinen nach DIN EN 771-4⁴⁵ in Verbindung mit DIN 20000-404⁴⁶ mindestens der Steifigkeitsklasse 4 und
 - Dünnbettmörtel nach DIN EN 998-2⁴² in Verbindung mit DIN 20000-412⁴³ oder nach DIN V 18580⁴⁴ oder
 - mindestens 10 cm dicke Wände oder zwischen Decken aus Beton bzw. Stahlbeton nach DIN EN 1992-1-1⁴⁷, in Verbindung mit DIN EN 1992-1-1/NA⁴⁸ (Die indikativen Mindestfestigkeitsklassen nach DIN EN 1992-1-1⁴⁷ in Verbindung mit DIN EN 1992-1-1/NA⁴⁸ und NDP Zu E.1 (2) sind zu beachten.) oder
 - mindestens 10 cm dicke bzw. mindestens 14 cm dicke (bei oberem Anschluss an eine sog. Trennwandschürze entsprechend Abschnitt 1.2.5) Trennwände aus Gips-Feuerschutzplatten nach DIN 4102-4⁴, mit Ständern und Riegeln aus Stahlblech und doppelter Beplankung aus 12,5 mm dicken Gips-Feuerschutzplatten nach Tab. 48 und maximal 5000 mm Trennwandhöhe, jedoch nur seitlich und nur bei Anwendung der Brandschutzverglasung als Bauart zur Errichtung von inneren Wänden bzw. Herstellung lichtdurchlässiger Teilflächen in inneren Wänden,
- einzubauen. Diese an die Brandschutzverglasung allseitig angrenzenden Bauteile müssen mindestens hochfeuerhemmend² sein.

4.3.2 Anschluss der Brandschutzverglasung an Massivbauteile

Der Rahmen der Brandschutzverglasung ist entsprechend den Anlagen 1.1, 7.1, 7.3 und 7.4 in Abständen ≤ 800 mm unter Verwendung von Befestigungsmittel gemäß Abschnitt 2.1.4.1 und ggf. Anschlussprofilen, entsprechend den statischen Erfordernissen (s. Abschnitt 3.1) und entsprechend den Anlagen 7.3 und 7.4, an den angrenzenden Massivbauteilen zu befestigen.

4.3.3 Anschluss der Brandschutzverglasung an eine Trennwand

4.3.3.1 Der seitliche Anschluss der Brandschutzverglasung an eine Trennwand nach Abschnitt 4.3.1 muss entsprechend Anlage 7.2 mit Befestigungsmitteln nach Abschnitt 2.1.4.2 in Abständen ≤ 800 mm ausgeführt werden.

Die an die Brandschutzverglasung angrenzende Trennwand muss beidseitig mit je zwei und in den Laibungen umlaufend mit einer mindestens 12,5 mm dicken Bauplatte beplankt sein. Der Aufbau der Trennwand muss im Übrigen den Bestimmungen der DIN 4102-4⁴ mindestens der Feuerwiderstandsklasse F 60 entsprechen.

4.3.3.2 Schließt die Brandschutzverglasung gemäß Abschnitt 1.2.5 oben über eine ≥ 14 cm dicke, sog. Trennwandschürze an das angrenzende Massivbauteil an, hat die Ausführung sinngemäß DIN 4102-4⁴, jedoch unter Verwendung von Bauprodukten nach Abschnitt 2.1.2.6, und entsprechend Anlage 7.5 zu erfolgen. Die Befestigung der Gips-Feuerschutzplatten hat sinngemäß DIN 18181⁴⁹ mit geeigneten Befestigungsmitteln zu erfolgen. Die Unterkonstruktion der Trennwandschürze ist - entsprechend den statischen Anforderungen (s. Abschnitt 3.1) - zu bemessen.

42	DIN EN 998-2:2010-12	Festlegungen für Mörtel im Mauerwerksbau - Teil 2: Mauermörtel
43	DIN V 20000-412:2004-03	Anwendung von Bauprodukten in Bauwerken – Teil 412: Regeln für die Verwendung von Mauermörtel nach DIN EN 998-2:2003-09
44	DIN V 18580:2004-03	Mauermörtel mit besonderen Eigenschaften
45	DIN EN 771-4:2011-07	Festlegungen für Mauersteine – Teil 4: Porenbetonsteine
46	DIN 20000-404:2015-12	Anwendung von Bauprodukten in Bauwerken – Teil 404: Regeln für die Verwendung von Porenbetonsteinen nach DIN EN 771-4:2011-07
47	DIN EN 1992-1-1:2011-01	Eurocode 2: Bemessung und Konstruktion von Stahlbeton- und Spannbetontragwerken - Teil 1-1: Allgemeine Bemessungsregeln und Regeln für den Hochbau
48	DIN EN 1992-1-1/NA:2013-04	Nationaler Anhang - National festgelegte Parameter - Eurocode 2: Bemessung und Konstruktion von Stahlbeton- und Spannbetontragwerken - Teil 1-1: Allgemeine Bemessungsregeln und Regeln für den Hochbau
49	DIN 18181:2008-10	Gipsplatten im Hochbau - Verarbeitung

4.3.4 Anschluss der Brandschutzverglasung an bekleidete Stahl- bzw. Holzbauteile oder an klassifizierte Holzbauteile

Der Anschluss der Brandschutzverglasung an bekleidete Stahl- bzw. Holzbauteile oder an klassifizierte Holzbauteile, jeweils nach Abschnitt 1.2.4, ist entsprechend Anlage 7.2 unter Verwendung von Befestigungsmitteln nach Abschnitt 2.1.4.2 in Abständen ≤ 800 mm auszuführen.

4.3.5 Fugenausbildung

Alle Fugen zwischen dem Rahmen und den angrenzenden Bauteilen müssen umlaufend und vollständig mit nichtbrennbaren³ Baustoffen verschlossen werden, z. B. mit Mörtel aus mineralischen Baustoffen oder mit nichtbrennbarer³ Mineralwolle, deren Schmelzpunkt über 1000 °C liegen muss.

4.4 Übereinstimmungsbestätigung

Der Unternehmer, der die Brandschutzverglasung (Zulassungsgegenstand) fertig stellt/einbaut, muss für jedes Bauvorhaben eine Übereinstimmungsbestätigung ausstellen, mit der er bescheinigt, dass die von ihm ausgeführte Brandschutzverglasung und die hierfür verwendeten Bauprodukte (z. B. Rahmenteile, Scheiben) den Bestimmungen dieser allgemeinen bauaufsichtlichen Zulassung entsprechen (ein Muster für diese Übereinstimmungsbestätigung s. Anlage 9). Diese Bestätigung ist dem Bauherrn zur ggf. erforderlichen Weiterleitung an die zuständige Bauaufsichtsbehörde auszuhändigen.

5 Bestimmungen für Nutzung, Unterhalt, Wartung

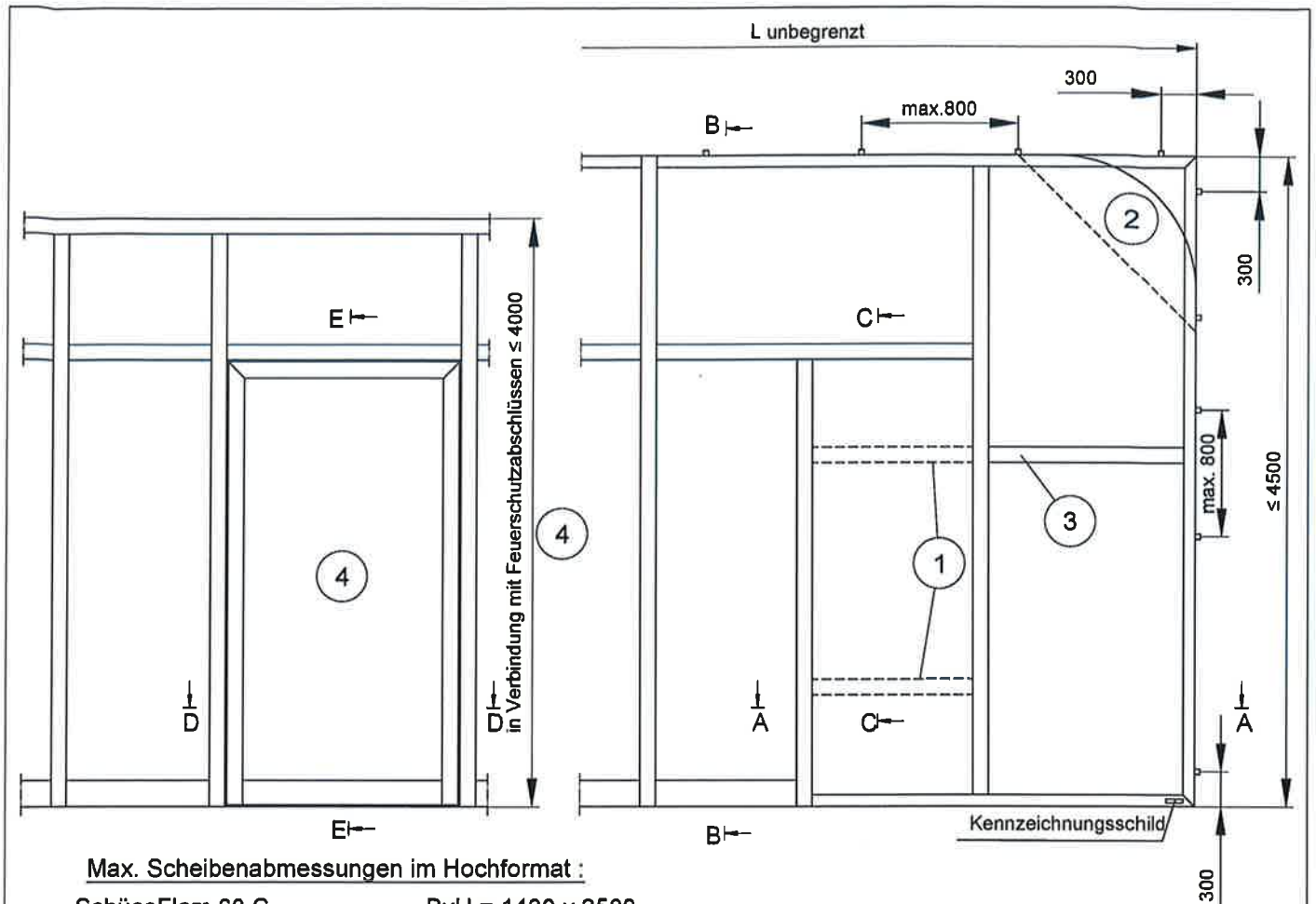
Im Falle des Austausches beschädigter oder zerstörter Scheiben ist darauf zu achten, dass Scheiben verwendet werden, die den Bestimmungen dieser allgemeinen bauaufsichtlichen Zulassung entsprechen. Der Einbau muss so vorgenommen werden, dass die Halterung der Scheiben im Rahmen wieder in der bestimmungsgemäßen Weise erfolgt.

Die Bestimmungen der Abschnitte 4.1 und 4.4 sind sinngemäß anzuwenden.

Maja Tiemann
Referatsleiterin

Beglaubigt





Max. Scheibenabmessungen im Hochformat :

SchücoFlam 60 C	BxH = 1400 x 2500
SchücoFlam 60 ISO C	BxH = 1400 x 2500
Contraflam 60-3	BxH = 1400 x 2500
Contraflam 60-3 IGU	BxH = 1400 x 2500
Pilkington Pyrostop 60-1..	BxH = 1400 x 2500
Pilkington Pyrostop 60-2..	BxH = 1400 x 2500
Pilkington Pyrostop 60-1.. Iso	BxH = 1400 x 2500
Pilkington Pyrostop 60-2.. Iso	BxH = 1400 x 2500
Pilkington Pyrostop 60-3.. Iso	BxH = 1400 x 2500
Ausfüllung	BxH = 1250 x 2500

Max. Scheibenabmessungen im Querformat :

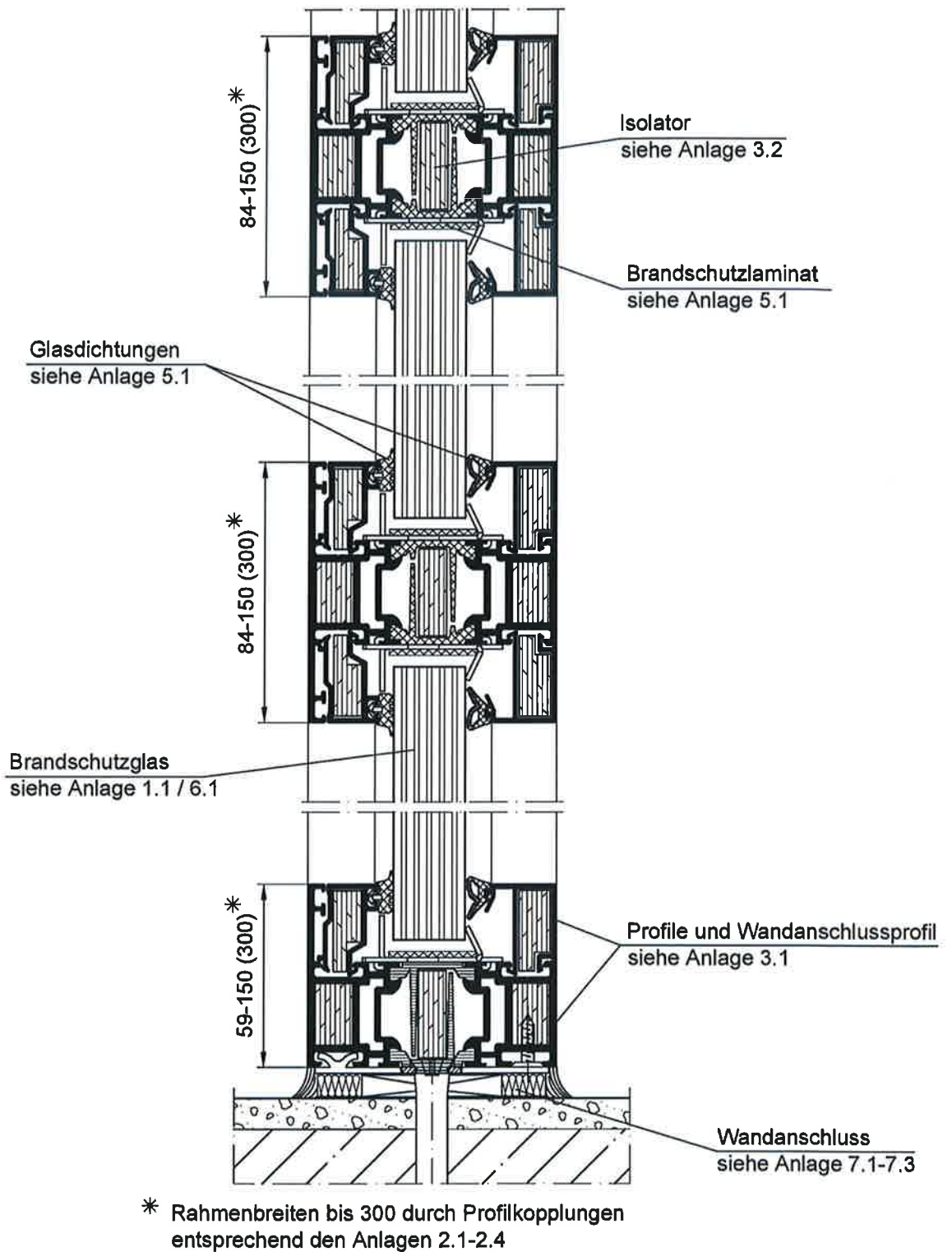
SchücoFlam 60 C	BxH = 2500 x 1400
SchücoFlam 60 ISO C	BxH = 2500 x 1400
Contraflam 60-3	BxH = 2500 x 1400
Contraflam 60-3 IGU	BxH = 2500 x 1400
Pilkington Pyrostop 60-1..	BxH = 2500 x 1400
Pilkington Pyrostop 60-2..	BxH = 2500 x 1400
Pilkington Pyrostop 60-1.. Iso	BxH = 2500 x 1400
Pilkington Pyrostop 60-2.. Iso	BxH = 2500 x 1400
Pilkington Pyrostop 60-3.. Iso	BxH = 2500 x 1400
Ausfüllung	BxH = 2500 x 1250

- ① aufgeklebte Sprossen 28-300mm
Lage beliebig, Abstand > 200mm
- ② wahlweise gerundeter oder schräger
seitlicher oberer u. /o. seitlicher unterer
Anschluß an Massivbauwände
- ③ glasteilende Sprossen Lage beliebig
- ④ bei Einbau eines
T60-1 / T60-2 FSA "Schüco ADS 80 FR 60"
gem. Zulassung Nr. Z-6.20-2160

Brandschutzverglasung "Schüco ADS 80 FR 60" der
Feuerwiderstandsklasse F60 nach DIN 4102-13

Übersicht (Beispiele)

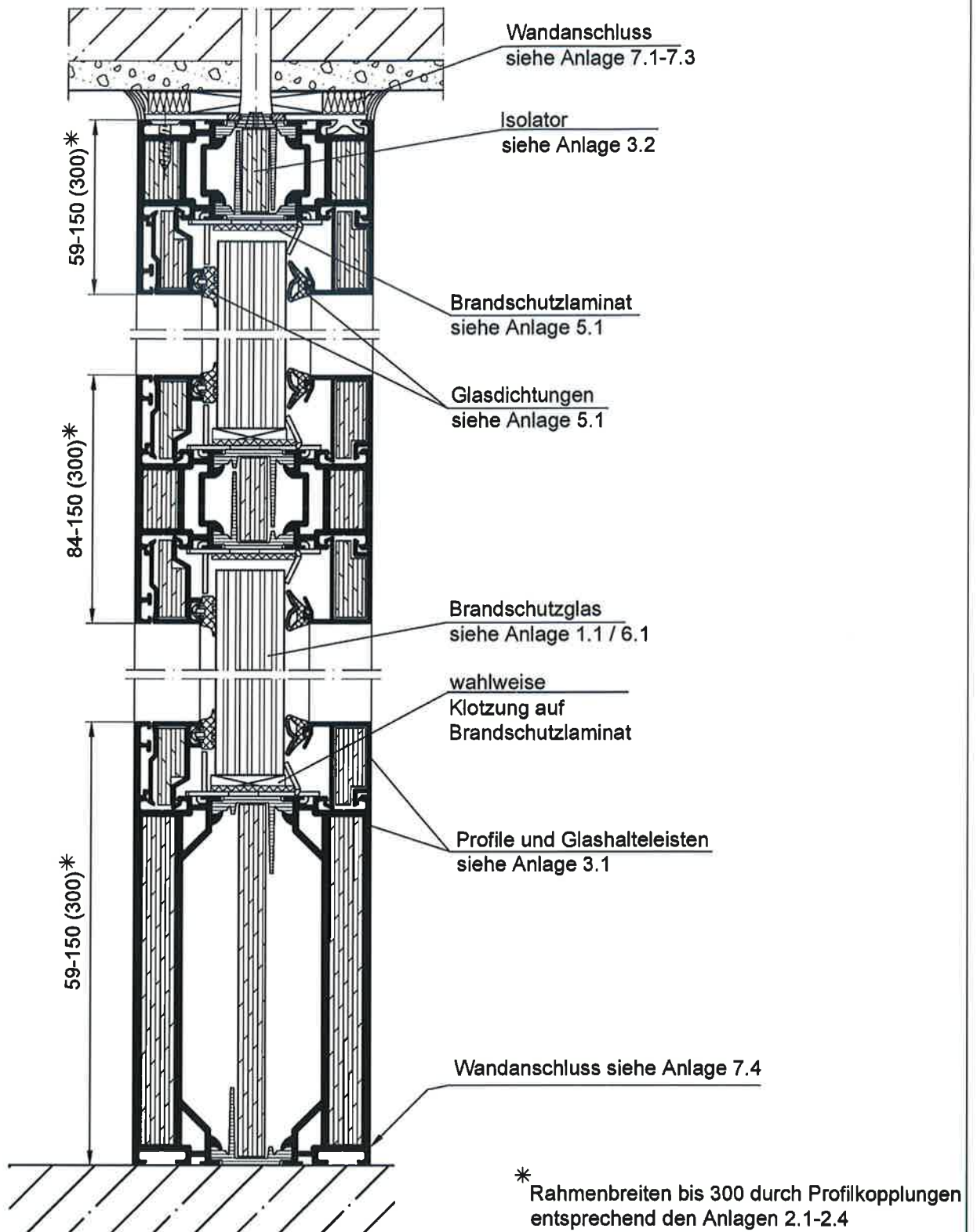
Anlage 1.1



Brandschutzverglasung "Schüco ADS 80 FR 60"
 der Feuerwiderstandsklasse F60 nach DIN 4102-13

Horizontalschnitt A - A

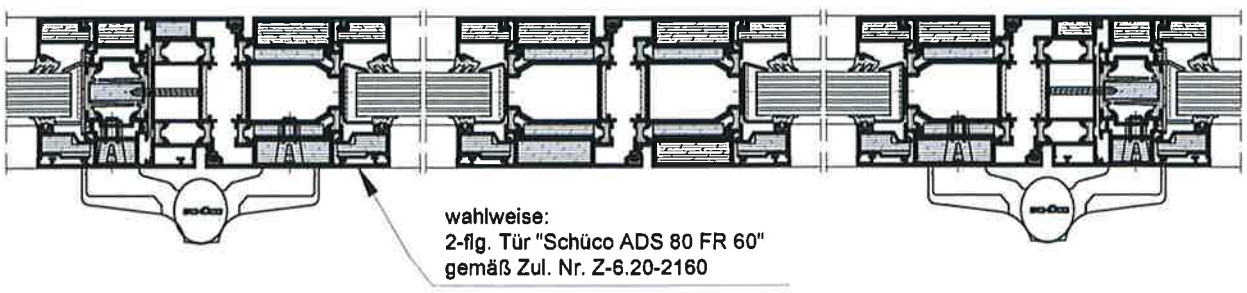
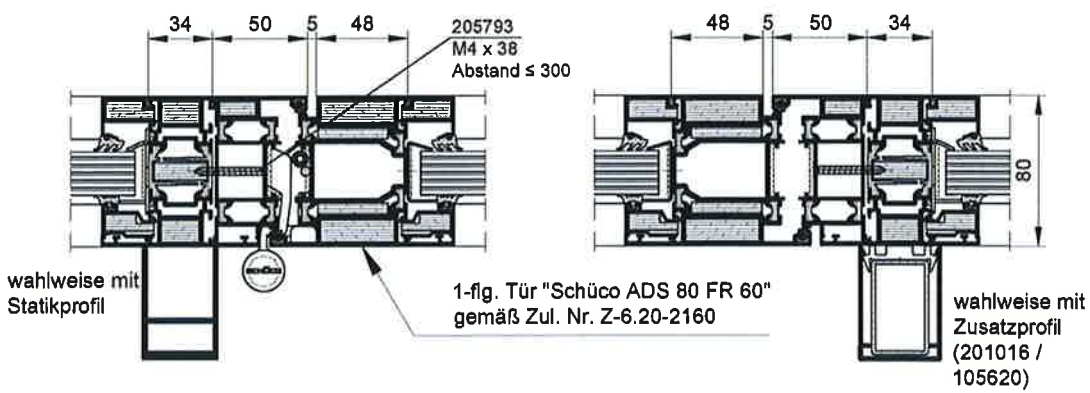
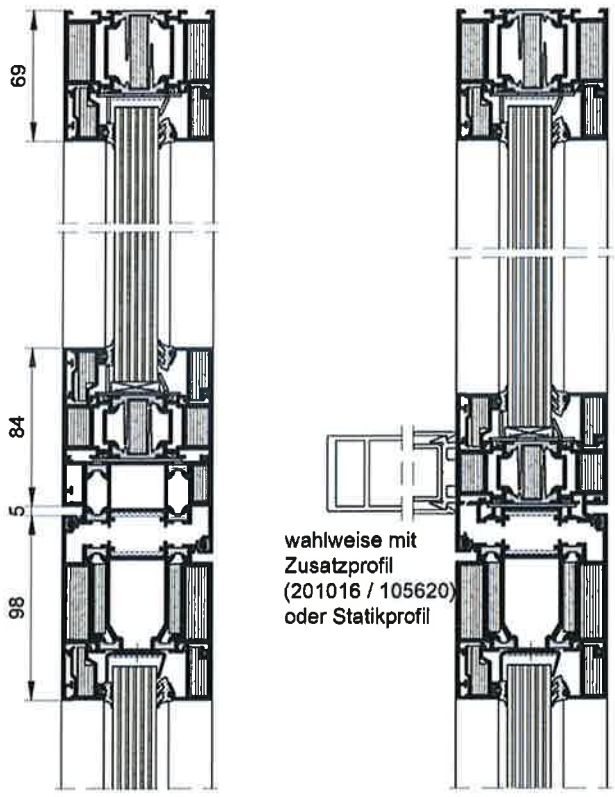
Anlage 1.2



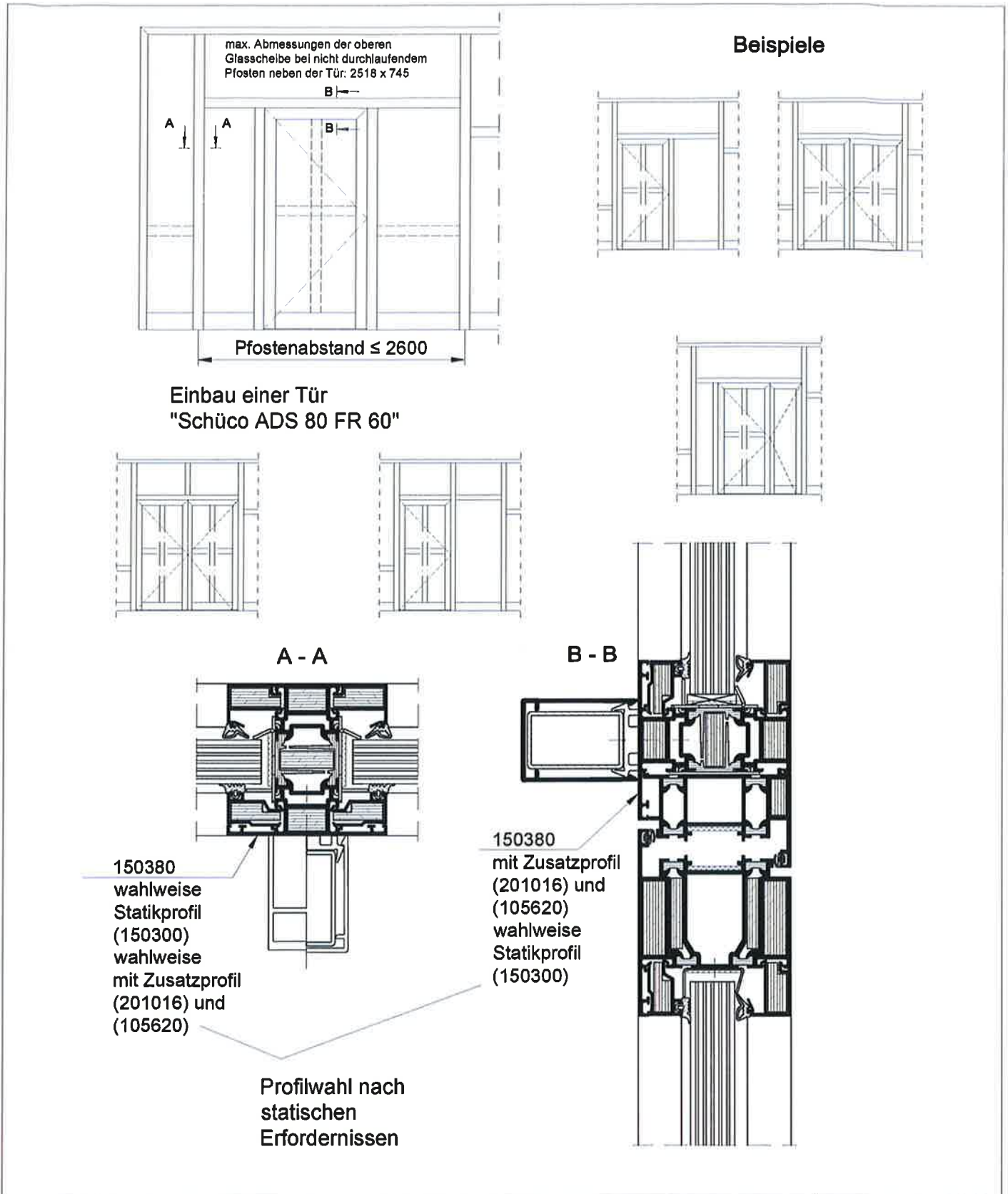
Brandschutzverglasung "Schüco ADS 80 FR 60"
 der Feuerwiderstandsklasse F60 nach DIN 4102-13

Vertikalschnitt B - B

Anlage 1.3



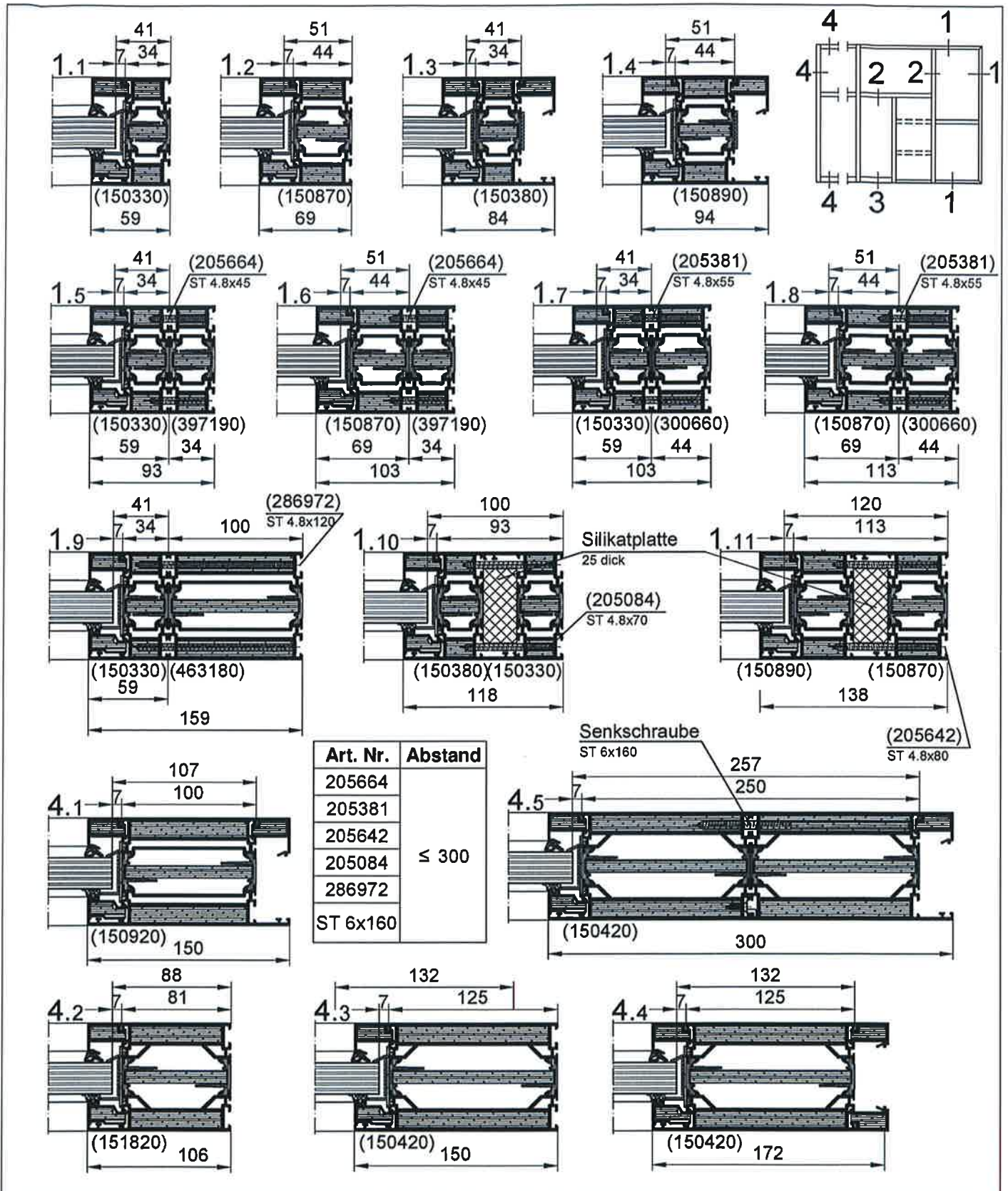
Brandschutzverglasung "Schüco ADS 80 FR 60 " der Feuerwiderstandsklasse F60 nach DIN 4102-13	Anlage: 1.4
Vertikalschnitt E-E Horizontalschnitt D-D	



Brandschutzverglasung "Schüco ADS 80 FR 60" der Feuerwiderstandsklasse F60 nach DIN 4102-13

Übersicht

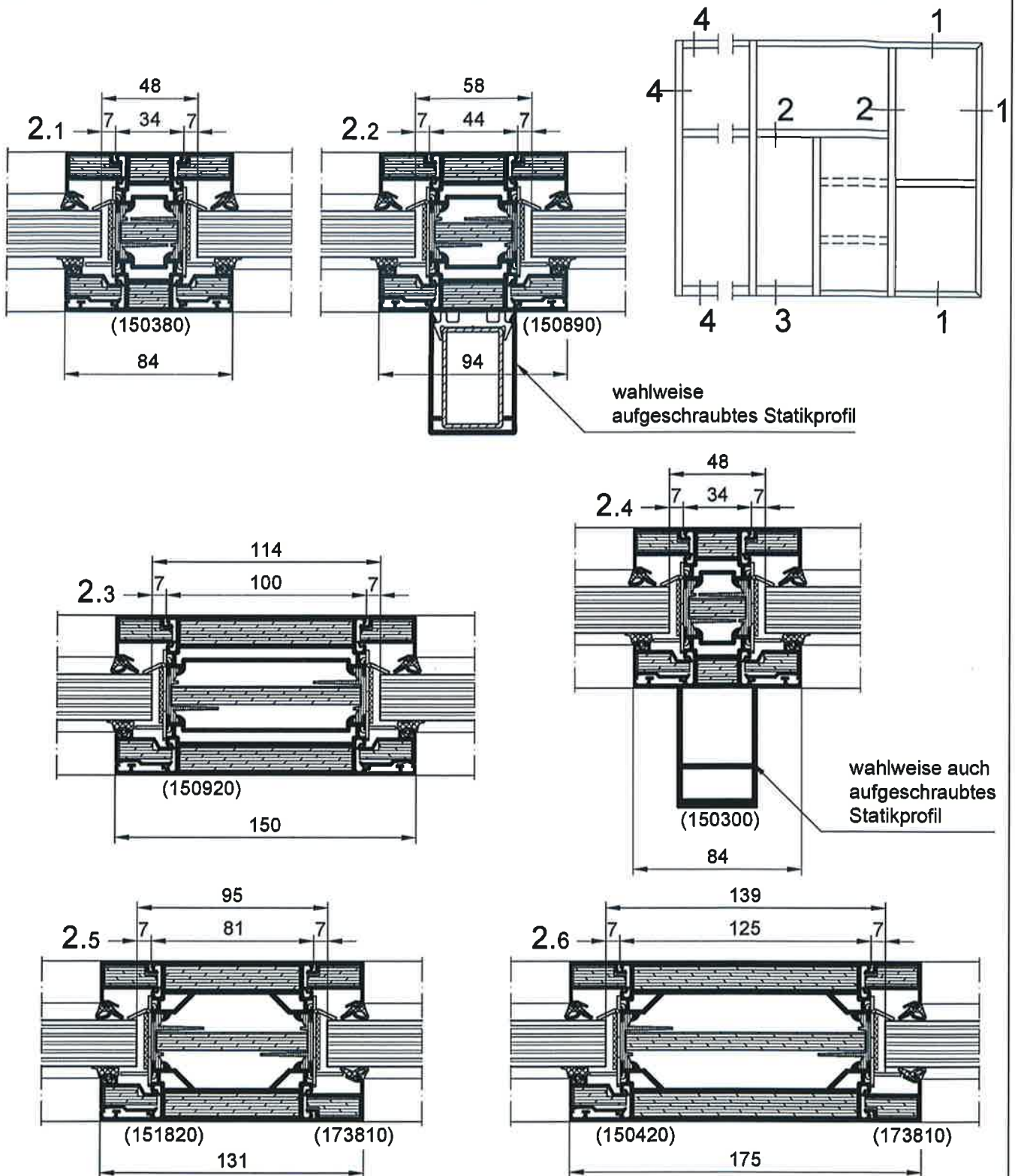
Anlage: 1.5



Brandschutzverglasung "Schüco ADS 80 FR 60"
 der Feuerwiderstandsklasse F60 nach DIN 4102-13

Schnittpunkte wahlweise

Anlage 2.1

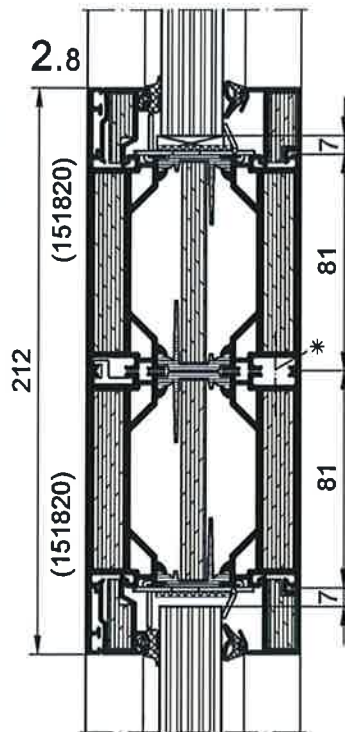
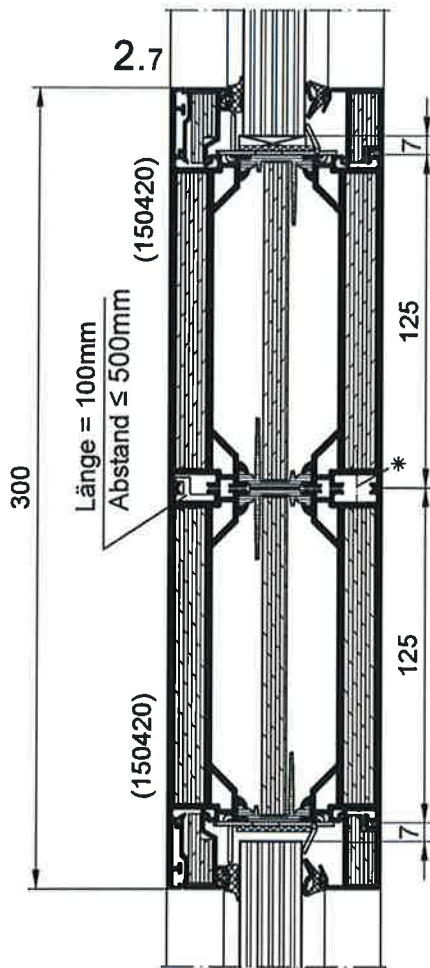
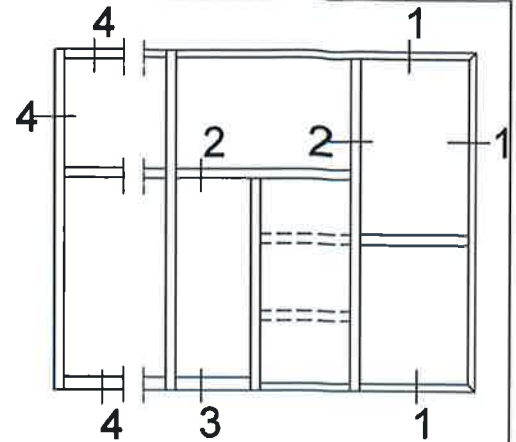


Brandschutzverglasung "Schüco ADS 80 FR 60"
 der Feuerwiderstandsklasse F60 nach DIN 4102-13

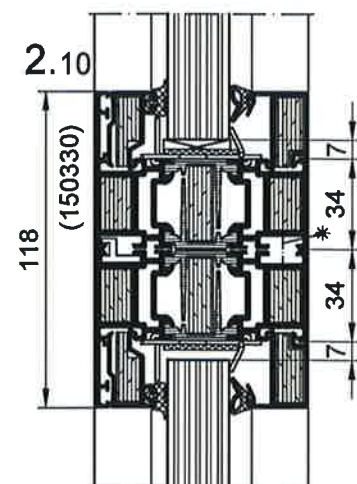
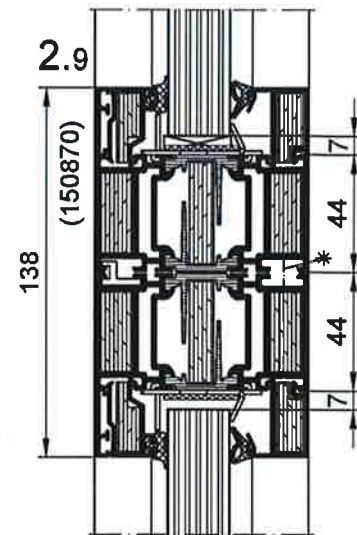
Schnittpunkte wahlweise

Anlage 2.2

* L.-Blechschr. ST 4.8x20
 Abstand ≤ 300 mm



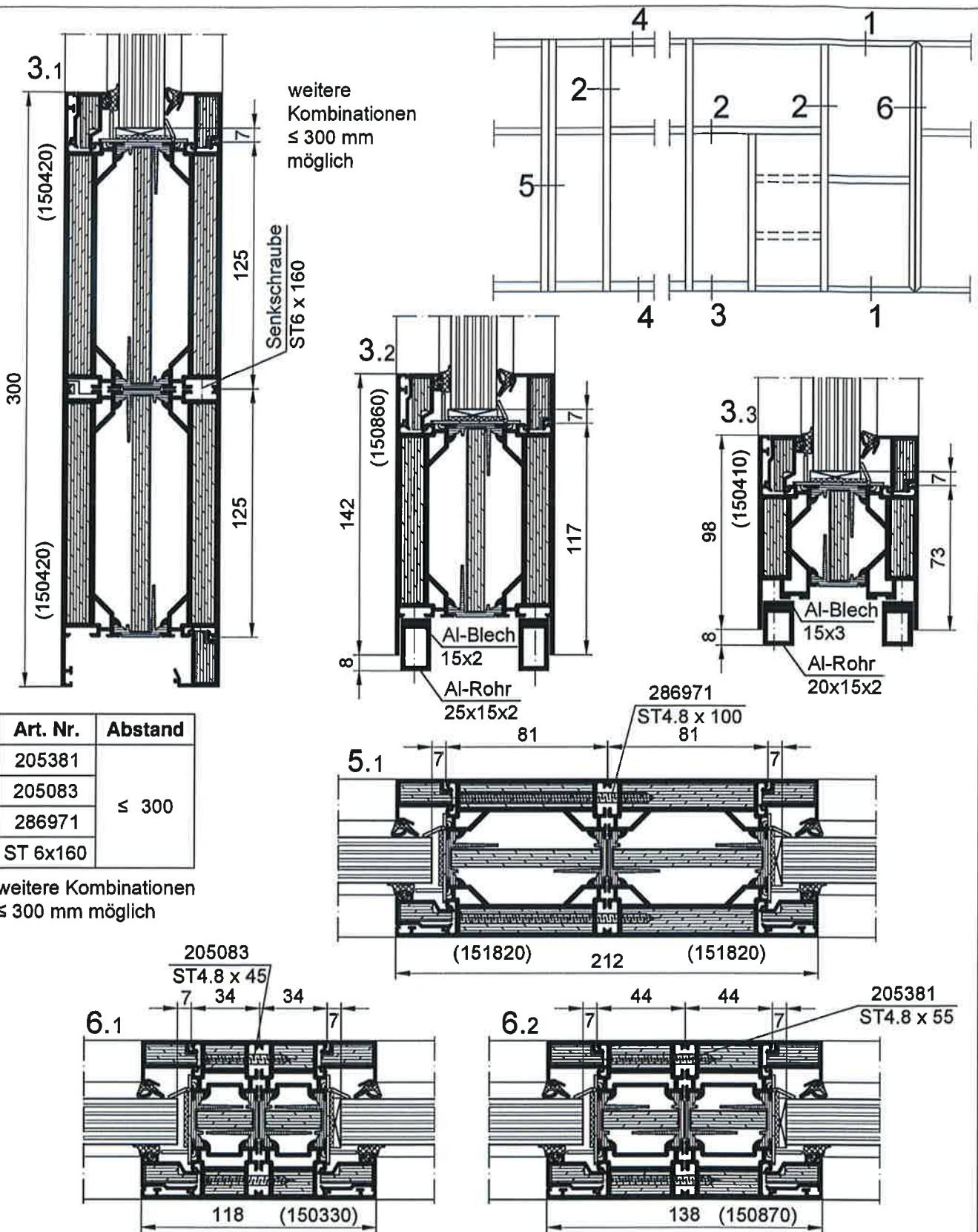
weitere
 Kombinationen
 ≤ 300 mm
 möglich



Brandschutzverglasung "Schüco ADS 80 FR 60"
 der Feuerwiderstandsklasse F60 nach DIN 4102-13

Schnittpunkte wahlweise

Anlage 2.3



Art. Nr.	Abstand
205381	≤ 300
205083	
286971	
ST 6x160	

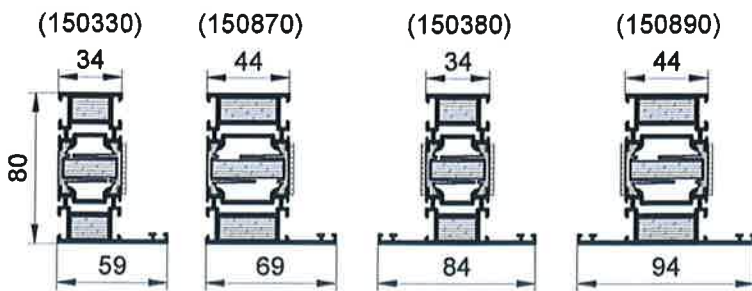
weitere Kombinationen
 ≤ 300 mm möglich

Brandschutzverglasung "Schüco ADS 80 FR 60"
 der Feuerwiderstandsklasse F60 nach DIN 4102-13

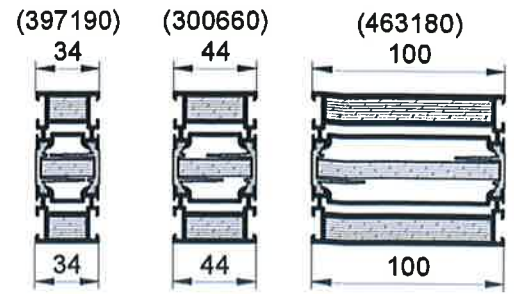
Schnittpunkte wahlweise

Anlage 2.4

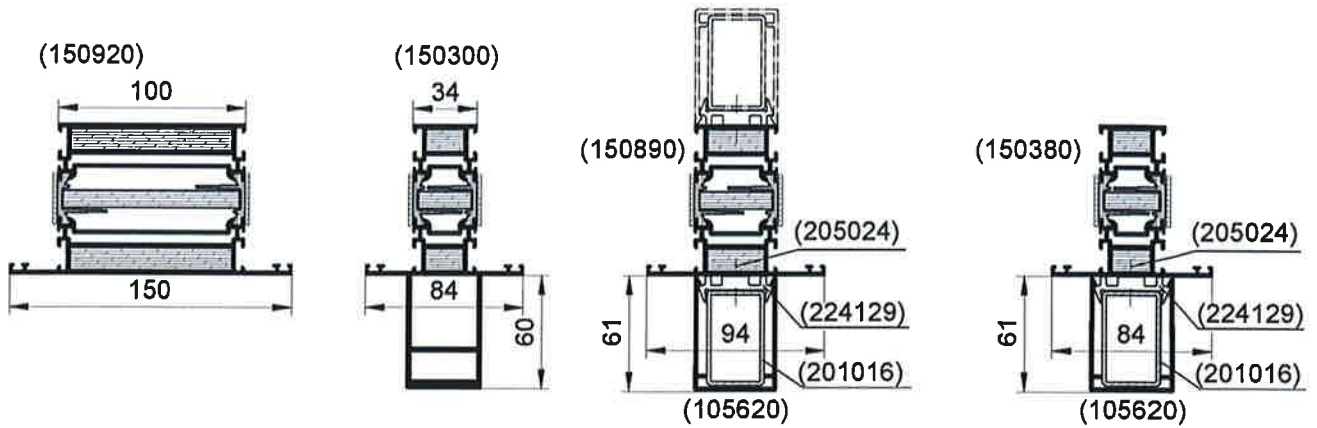
Blendrahmenprofile



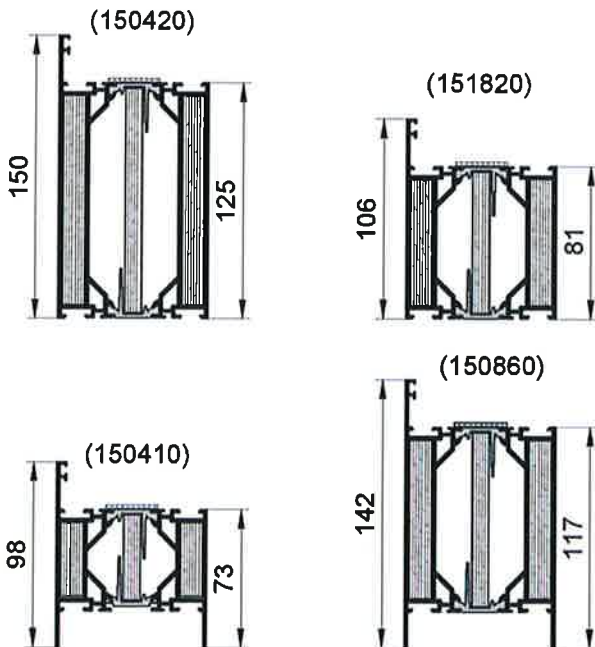
Verbreiterungsprofile



Riegel-/Pfostenprofile



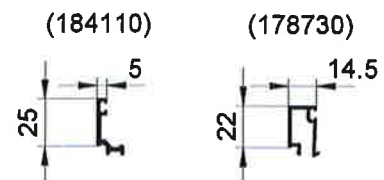
Sockelprofile



Glisleisten



Wandanschlussprofile



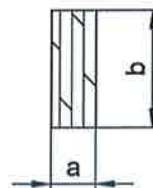
Brandschutzverglasung "Schüco ADS 80 FR 60"
 der Feuerwiderstandsklasse F60 nach DIN 4102-13

Profilübersicht

Anlage 3.1

Isolatoren Nennmaß

Darstellung der Lage der Isolatoren siehe
Anlage 3.3



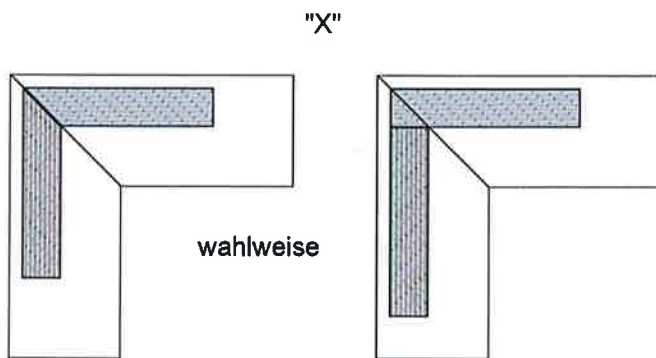
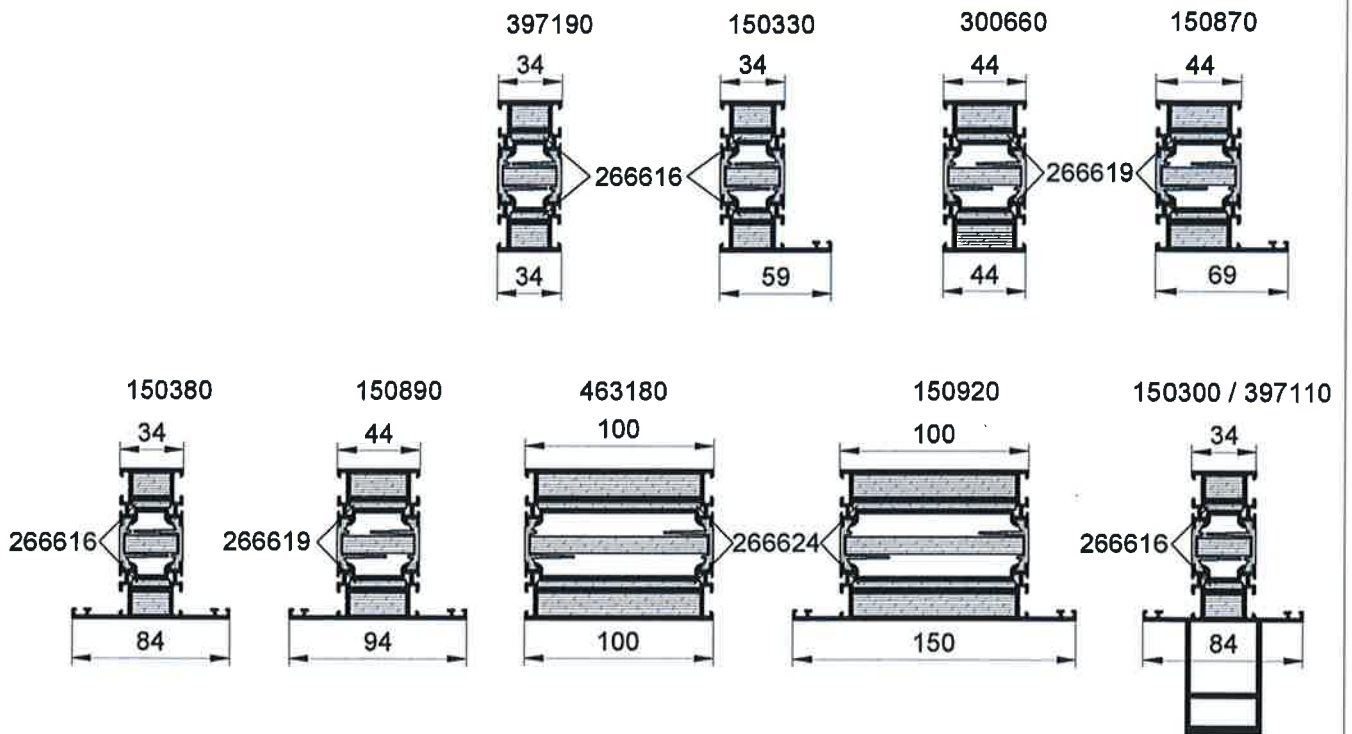
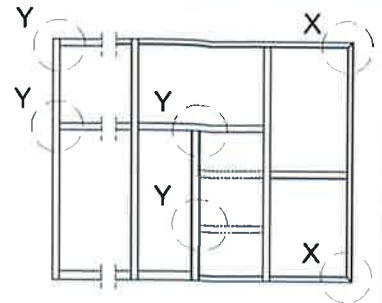
Profil Art.-Nr.	Isolator Art.-Nr.	Maß a x b x l
(150330) (397190) (150380) (150300)/(397110)	(266600)	12x20x1000
	(266601)	9x28x1000
	(266616)	4x20x100
(150410)/(300440)	(266604)	12x39x1000
	(266609)	9x45x1000
(150860)/(300450)	(266610)	12x84x1000
	(266611)	9x92x1000
(150870) (300660) (150890)	(266617)	12x30x1000
	(266618)	9x38x1000
	(266619)	4x30x100
(151820)	(266612)	12x67x1000
	(266613)	9x75x1000
(150420)	(266614)	12x111x1000
	(266615)	9x119x1000
(150920)/(463180)	(266622)	12x86x1000
	(266623)	9x94x1000
	(266624)	4x86x100
(173810)	(266603)	10x26x1000
(173820)	(266602)	9,5x26x1000

Brandschutzverglasung "Schüco ADS 80 FR 60"
der Feuerwiderstandsklasse F60 nach DIN 4102-13

Isolatoren

Anlage 3.2

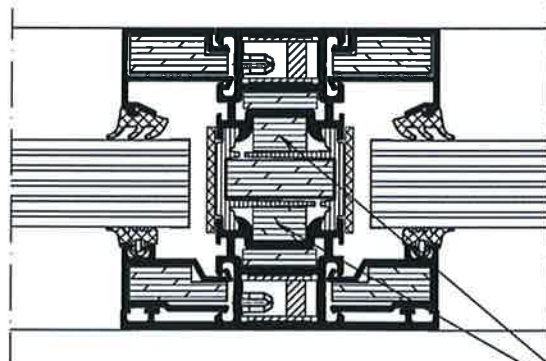
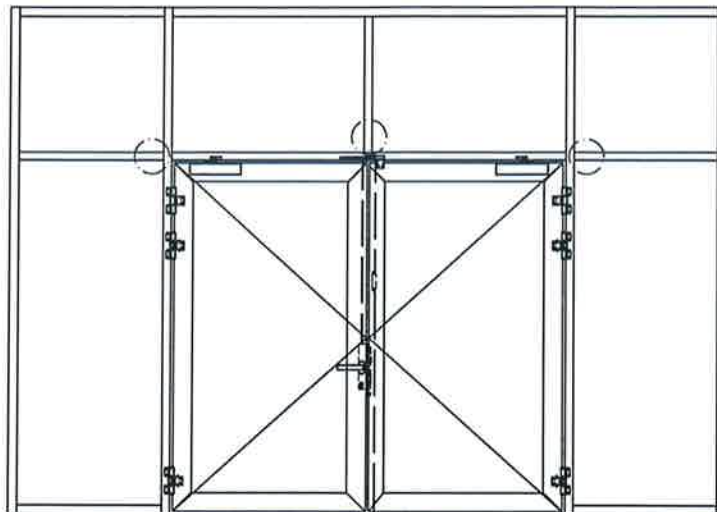
Zusätzlicher Isolator im Bereich der Eck- und
 T-Verbinder
 (mit Kleber sichern)



Brandschutzverglasung "Schüco ADS 80 FR 60"
 der Feuerwiderstandsklasse F60 nach DIN 4102-13

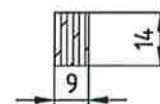
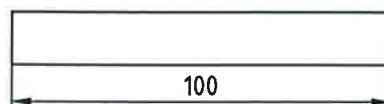
Isolatoren

Anlage 3.3



Zusätzliche Isolatoren im
Bereich der T-Verbinder
im Anschlussbereich der Tür

Isolator 9x14x100 Palstop PAX

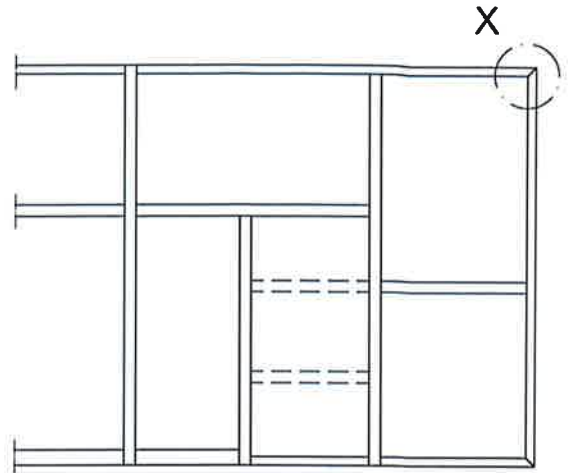
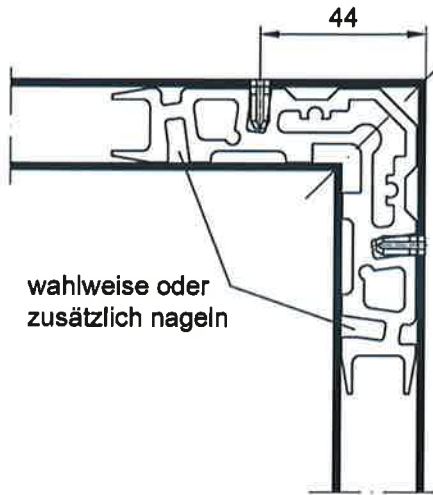


Brandschutzverglasung "Schüco ADS 80 FR 60"
der Feuerwiderstandsklasse F60 nach DIN 4102-13

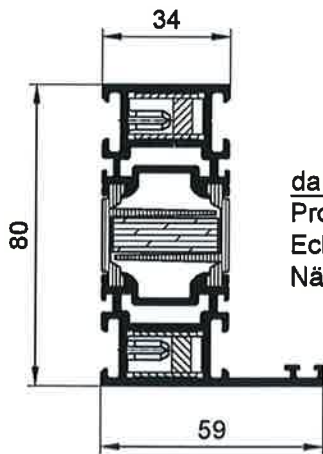
Isolatoren Anschlussbereich Tür

Anlage 3.4

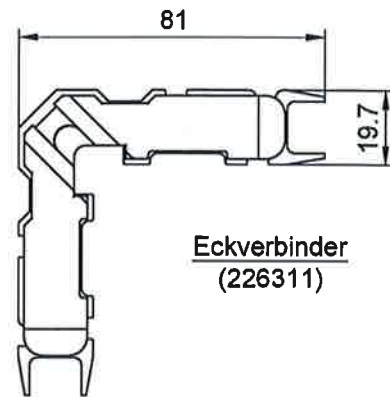
Einzelheit "X"



Eckverbinder wird mit Al-Profil verklebt
 (2-Komponenten PU-Kleber)



dargestellt:
 Profil: (150330)
 Eck.-Verb.: (226311)
 Nägel: (218156) (Ø5x10)

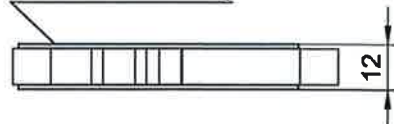


Eckverbinder
 (226311)

Wahlweise:

Profil Art.-Nr.	E-Verb. Art.-Nr.	Nagel Art.-Nr.	Nag.-Maß Ø x L
(150330)	(226311)	(218157)	5 x 13.5
(150380)			
(150300)			
(397190)	(226320)		
(150870)			
(150890)			

KS- Kleberführung



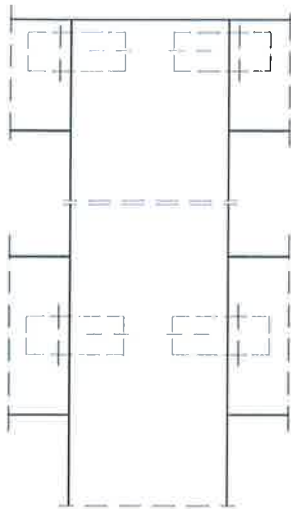
Brandschutzverglasung "Schüco ADS 80 FR 60"
 der Feuerwiderstandsklasse F60 nach DIN 4102-13

Einbau - Eckverbinder

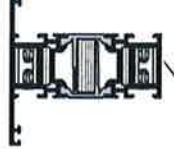
Anlage 4.1

T-Verbinder (Zul.-Nr.: Z-14.4-652)
 wird mit Al-Profil verklebt
 (2-Komponenten PU-Kleber)

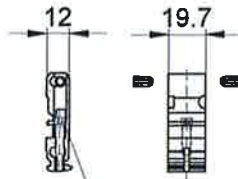
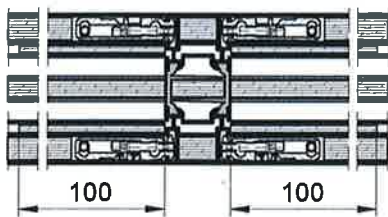
Einzelheit "X"



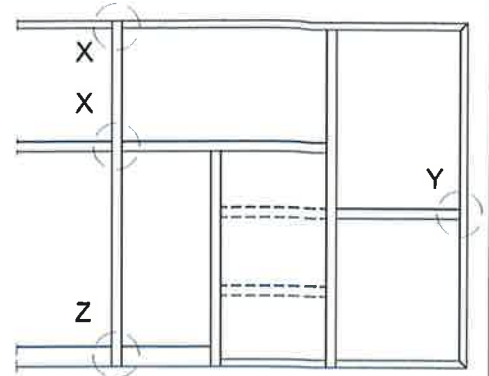
Profil: (150330)
 T-Verbinder: (226316)
 Nägel: (218156)
 (Ø5x10)



Profil: (150380)
 T-Verbinder: (226316)
 Nägel: (218156)
 (Ø5x10)



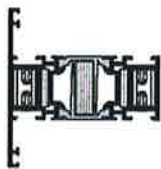
Abdrückschraube



Wahlweise:

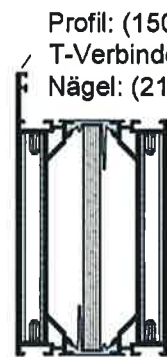
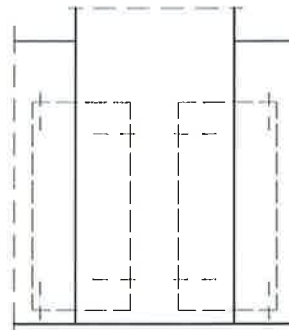
Profil Art.-Nr.	T-Verb. Art.-Nr.	Nagel Art.-Nr.	Nag.-Maß Ø x L
(150300)	(226316)	(218156)	5 x 10
(397190)			
(150330)			
(150380)			
(150410)	(226315)	(218157)	5 x 13.5
(150420)	(226314)		
(150860)	(226313)		
(300660)	(226317)		
(150870)			
(150890)			
(150920)	(226319)	(218158)	5 x 18
(463180)	(226318)		
(151820)	(226318)		

Einzelheit "Y"

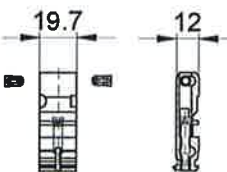


Profil: (150380)
 T-Verbinder: (226316)
 Nägel: (218156) (Ø5x10)

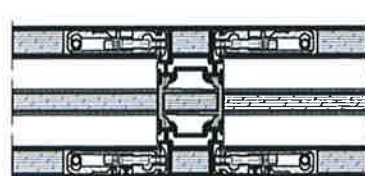
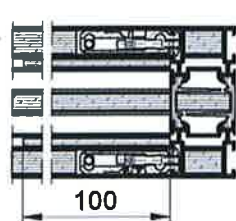
Einzelheit "Z"



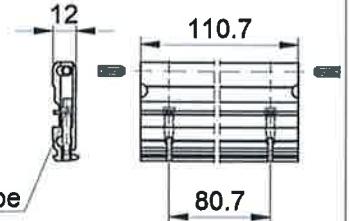
Profil: (150420)
 T-Verbinder: (226314)
 Nägel: (218158) (Ø5x18)



Abdrückschraube



Abdrückschraube



Brandschutzverglasung "Schüco ADS 80 FR 60"
 der Feuerwiderstandsklasse F60 nach DIN 4102-13

Einbau T-Verbinder

Anlage 4.2

Dichtungsprofile

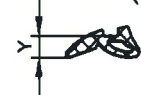
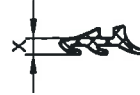
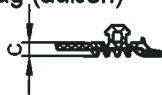
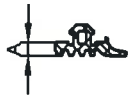
Verwendung
 siehe Anlage 6.1

Glas-Anlagedichtung
 EPDM / Moosgummi EPDM
 DIN 7863

Glasdichtung
 EPDM / Moosgummi EPDM
 DIN 7863

Glasanschlag (außen)

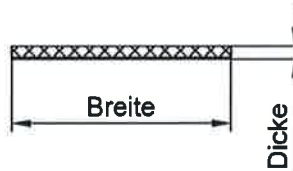
Glasleistenseite (innen)



Maß A	Art.-Nr.	Maß B	Art.-Nr.	Maß C	Art.-Nr.	Maß X	Art.-Nr.	Maß Y	Art.-Nr.	Maß Z	Art.-Nr.
3	224259	3	284238	3	284326	3	224064	3-4	224539	3-4	284824
4	224063	4	284360	4	284327	4	224263	5-6	224350	5-6	284825
5	224267	5	284361	5	284328	5	224065	7-8	224378	7-8	284826
6	224104	6	284321	6	284329	6	224264	9-10	224379	9-10	284827
8	224105	7	284362	7	284330	7	224066				
10	224205	8	284363	8	284331	8	224265				
		9	284364	9	284332	9	224067				
		10	284365	10	284333						

Dämmschichtbildender Baustoff
 (sog. Brandschutzlaminat)

Baustoff- bezeichnung	Breit/Dicke (mm)	Anordnung	Beschichtung
Schüco 267942	28/2.4	Glas / Rahmen	Selbstklebefolie
Schüco 298400	28/2.4	Glas / Rahmen	Selbstklebefolie
Schüco 266784			
Schüco 298674	15/2.4	Glas / Rahmen	Selbstklebefolie
Schüco 298938	41/2.4	Glas / Rahmen	Selbstklebefolie

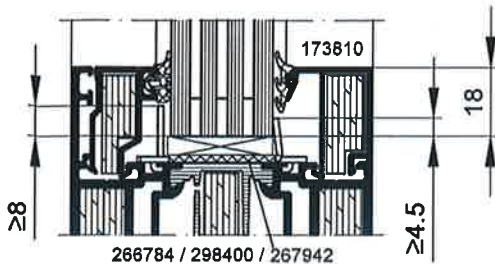


Brandschutzverglasung "Schüco ADS 80 FR 60"
 der Feuerwiderstandsklasse F60 nach DIN 4102-13

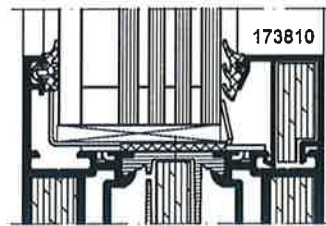
Dichtungen und Dämmschichtbildner

Anlage 5.1

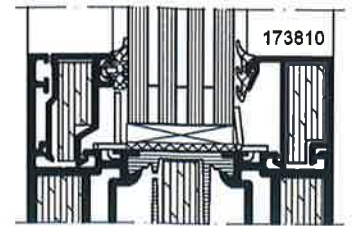
SchücoFlam 60 C



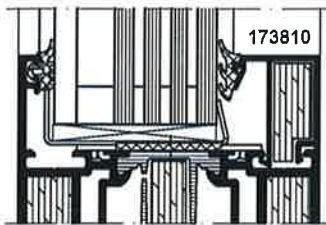
SchücoFlam 60 ISO C



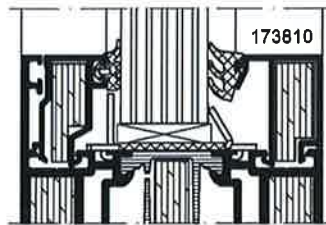
Contraflam 60-3



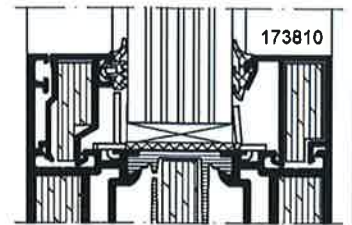
Contraflam 60-3 IGU



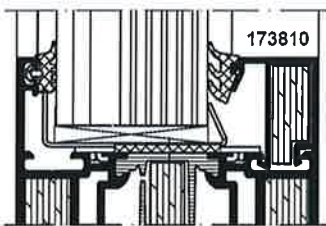
Pyrostop Typ 60-1..



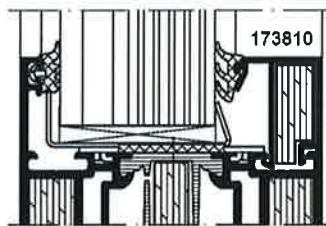
Pyrostop Typ 60-2..



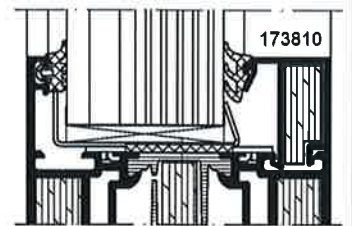
Pyrostop Typ 60-1.. ISO



Pyrostop Typ 60-2.. ISO

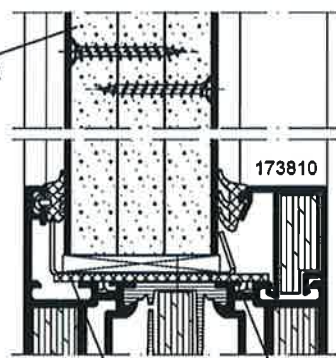


Pyrostop Typ 60-3.. ISO

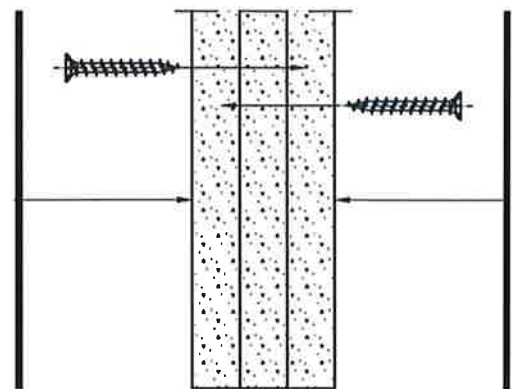


Ausfüllung

3 x Gipsplatte (GKF) t=12,5 verklebt mit: Promat K84 und verschraubt mit: Beschlagschraube 4,2 x 30-KTL (4 Stück pro m² pro Seite)
 AL.-Blech t=1,5 ; 3 x Gipsplatte (GKF) t=12,5 ;
 AL.-Blech t=1,5; verklebt mit: Promat K84



Ausfüllung



max. Glasgröße siehe Anlage 1.1

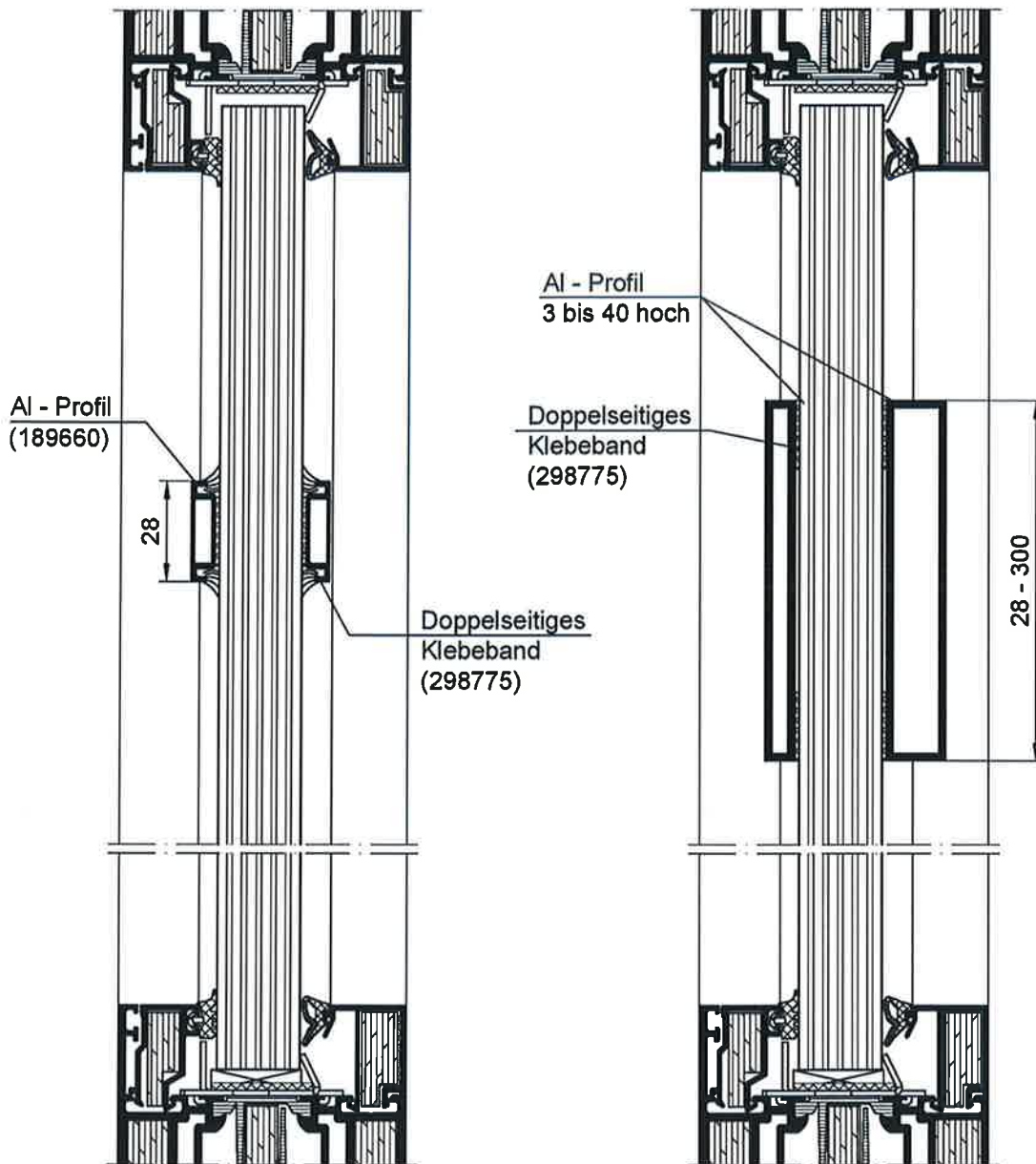
Dichtungen siehe Anlage 5.1

Glasstärke 23-44mm

Brandschutzverglasung "Schüco ADS 80 FR 60"
 der Feuerwiderstandsklasse F60 nach DIN 4102-13

Verglasungsmöglichkeiten

Anlage 6.1



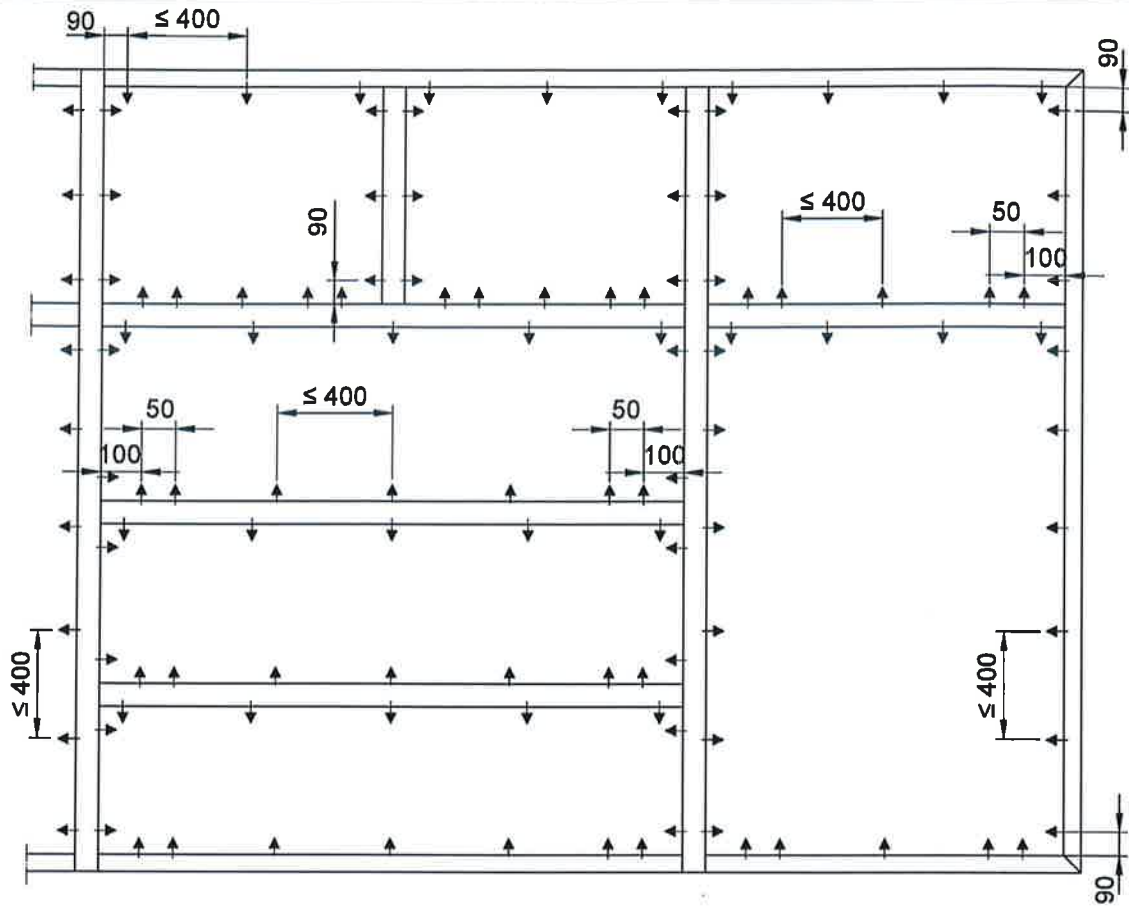
Geklebte Sprossen

Sprossen dürfen waagrecht, senkrecht oder schräg
in beliebiger Lage, jedoch in Abständen $\geq 200\text{mm}$, aufgeklebt werden.

Brandschutzverglasung "Schüco ADS 80 FR 60"
der Feuerwiderstandsklasse F60 nach DIN 4102-13

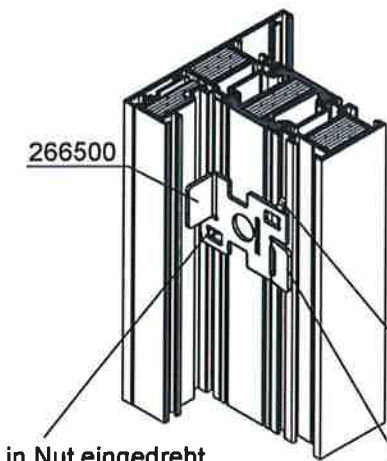
Vertikalschnitt C - C

Anlage 6.2



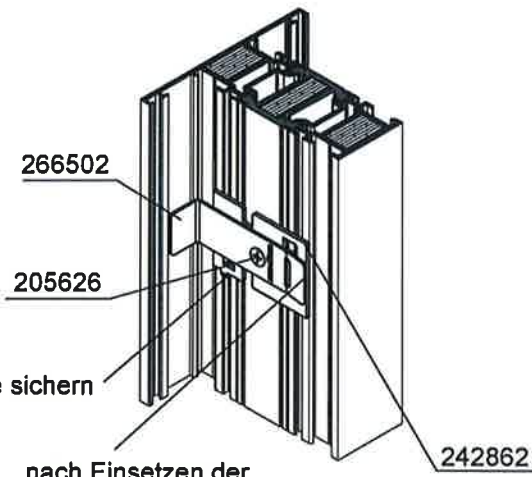
Mono-Glas

ISO-Glas



in Nut eingedreht

nach Einsetzen der
 Glasscheibe hochbiegen



nach Einsetzen der
 Glasscheibe hochbiegen

nach Montage sichern

Brandschutzverglasung "Schüco ADS 80 FR 60"
 der Feuerwiderstandsklasse F60 nach DIN 4102-13

Anordnung der Glashalter

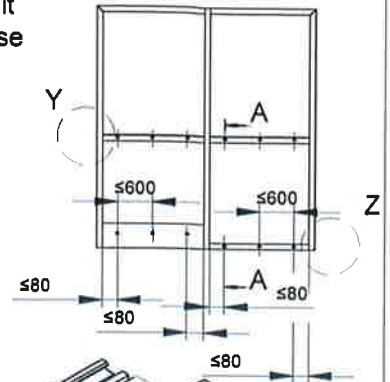
Anlage 6.3

Eck- und T-Verbindungen mit
 Klebeeinspritztechnik verbinden

Stoßfugen und Nagellöcher mit
 Dichtungsmasse Baustoffklasse
 B2 abdichten

Dämmschichtbildender
 Baustoff 267942
 umlaufend einsetzen

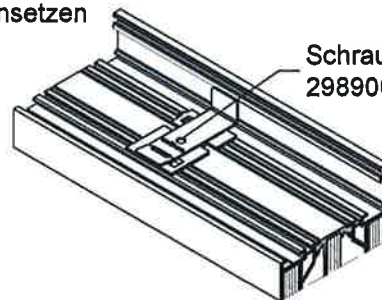
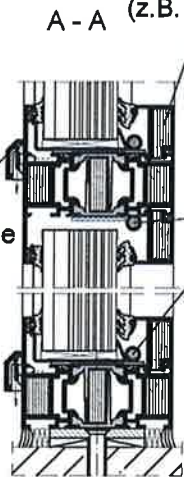
Schnittflächen der Glasleistenisolatoren 267967
 mit Silikon mindestens 1mm dick versiegeln
 (z.B. Fire Silicon B1 FR Fa. Soudal)



Entwässerungskappe
 217560 verwenden

Butylschnur mit EPDM-Kern 224636
 umlaufend einsetzen

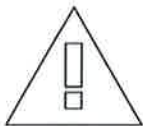
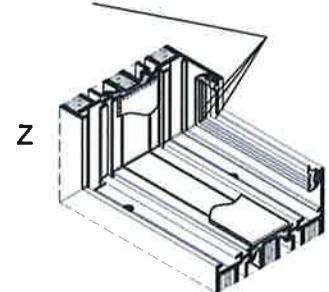
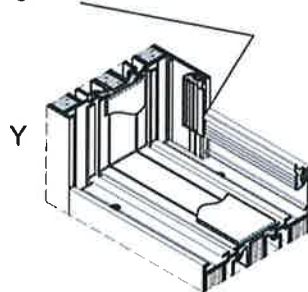
Ausstanzung für
 Entwässerungskappe



Schrauben mit Dichtungsmasse
 298900 einsetzen

Dichtungsstoß und Fuß mit
 Dichtungsmasse 298900 abdichten

Dichtungsfuß und Dichtungsfläche mit
 Dichtungsmasse 298900 abdichten

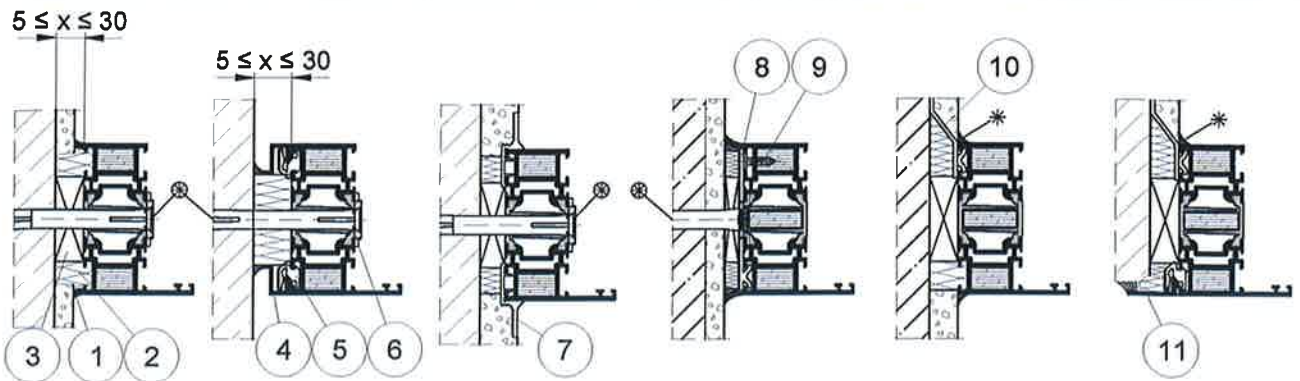


- Bei Verwendung von ISO-Brandschutzscheiben muss das Brandschutzglas immer zur Rauminnenseite hin angeordnet sein.
- Belüftung der Scheiben im unteren Falzbereich eines jeden Feldes
- Verglasungsklötze nicht vor den Entwässerungskappen einsetzen.

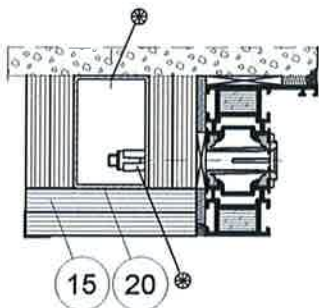
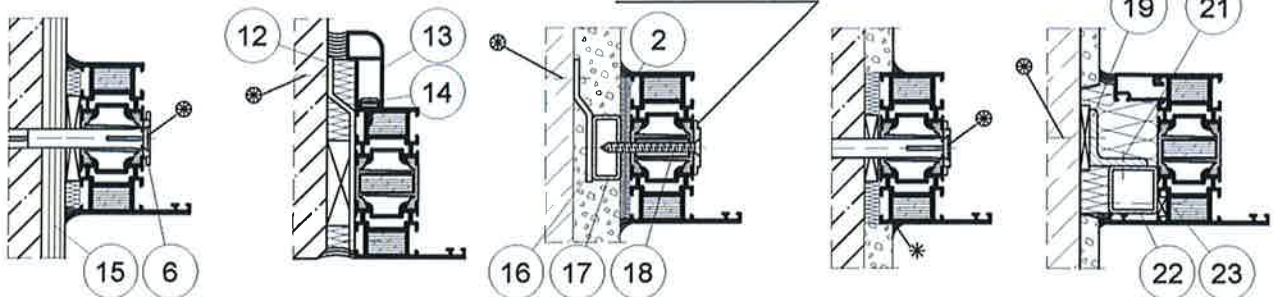
Brandschutzverglasung "Schüco ADS 80 FR 60"
 der Feuerwiderstandsklasse F60 nach DIN 4102-13

Verarbeitung, Falzgrundbelüftung

Anlage 6.4



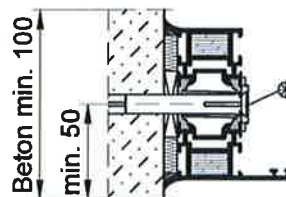
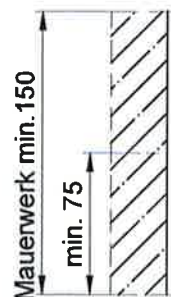
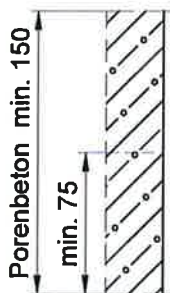
Bohrloch der
 Befestigungsplatte
 in Eigenfertigung



* wahlweise

⊗ z.B. KS.-/ST.-Dübel Ø10
 nach bauaufsichtlicher
 Zulassung
 oder Schüco-Dübel
 Art.-Nr. (288140, 288141,
 288142)

Randabstände



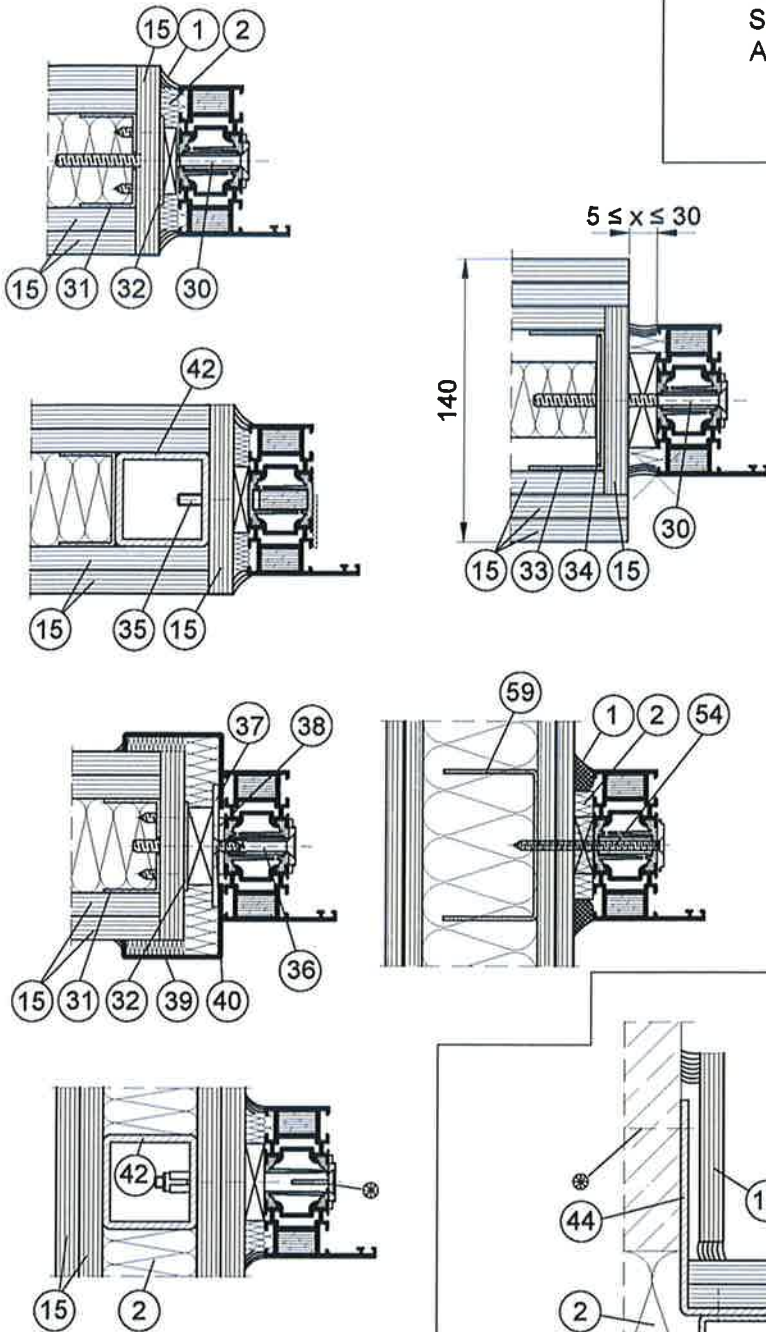
Positionsliste siehe Anlage 7.6

Brandschutzverglasung "Schüco ADS 80 FR 60"
 der Feuerwiderstandsklasse F60 nach DIN 4102-13

Wandanschlüsse

Anlage 7.1

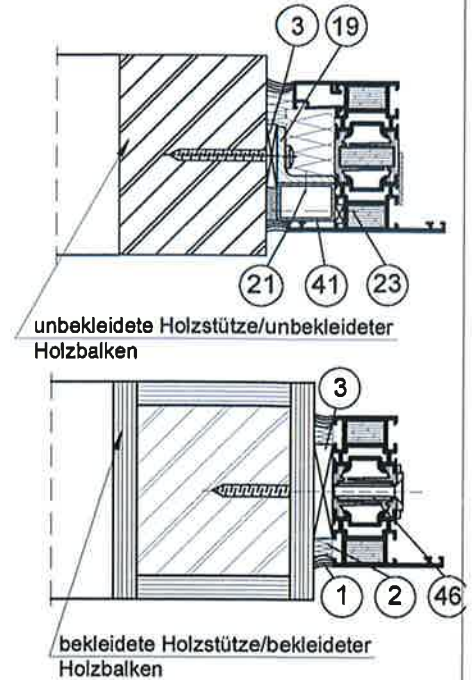
Anschluß an Trennwand \geq F60 nach DIN 4102-4



⊗ z.B. KS.-/ST.-Dübel \varnothing 10 nach
 bauaufsichtlicher Zulassung
 oder Schüco-Dübel Art.-Nr.
 (288140, 288141, 288142)

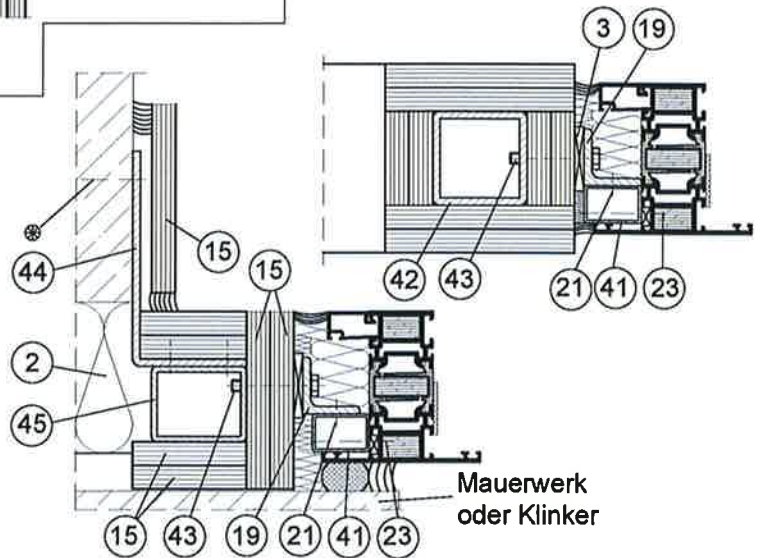
Anschluß an klassifizierte Holzbauteile \geq F60 nach
 DIN 4102-4

Seitlicher und oberer Anschluß
 Ausführung wahlweise



Anschluß an bekleidete Stahlstützen
 und/oder Stahlstürze \geq F60 nach
 DIN 4102-4

Seitlicher und oberer Anschluß
 Ausführung wahlweise

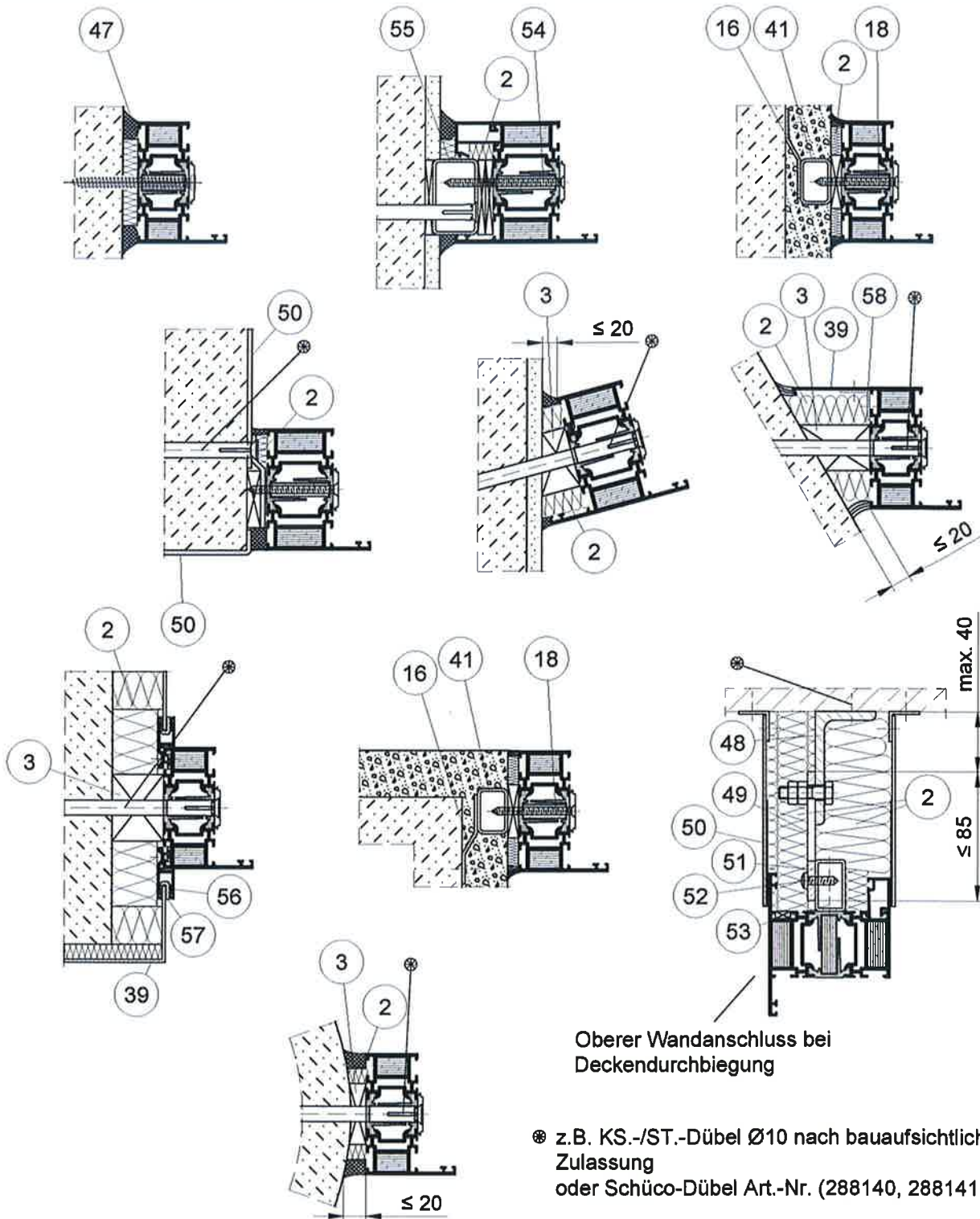


Positionsliste siehe Anlage 7.6

Brandschutzverglasung "Schüco ADS 80 FR 60"
 der Feuerwiderstandsklasse F60 nach DIN 4102-13

Wandanschlüsse

Anlage 7.2



Oberer Wandanschluss bei Deckendurchbiegung

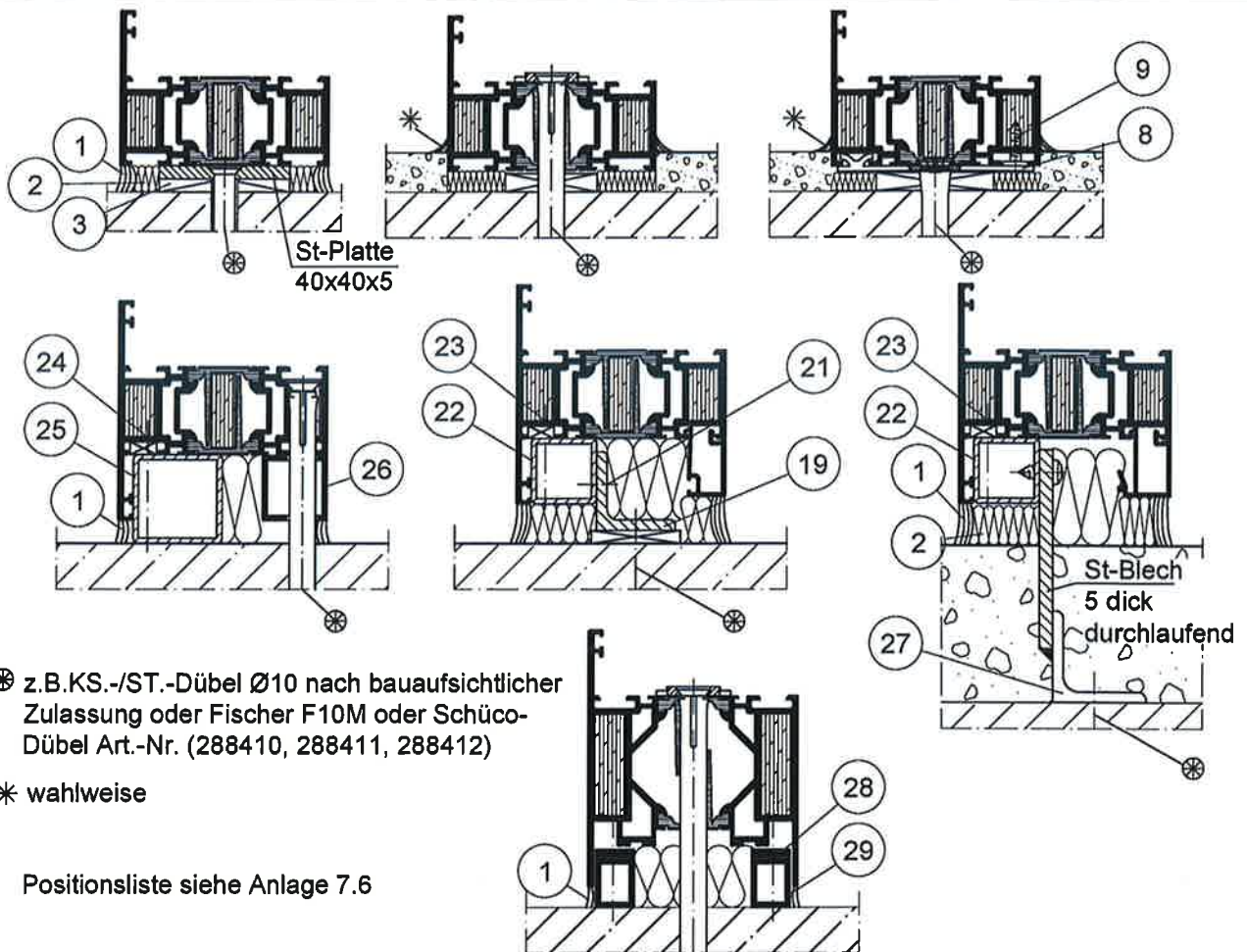
⊗ z.B. KS./ST.-Dübel $\varnothing 10$ nach bauaufsichtlicher Zulassung
 oder Schüco-Dübel Art.-Nr. (288140, 288141, 288142)

Positionsliste siehe Anlage 7.6

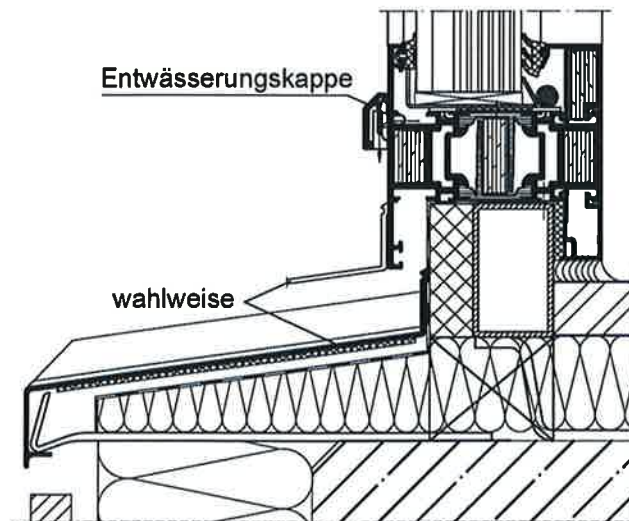
Brandschutzverglasung "Schüco ADS 80 FR 60"
 der Feuerwiderstandsklasse F60 nach DIN 4102-13

Wandanschlüsse

Anlage 7.3



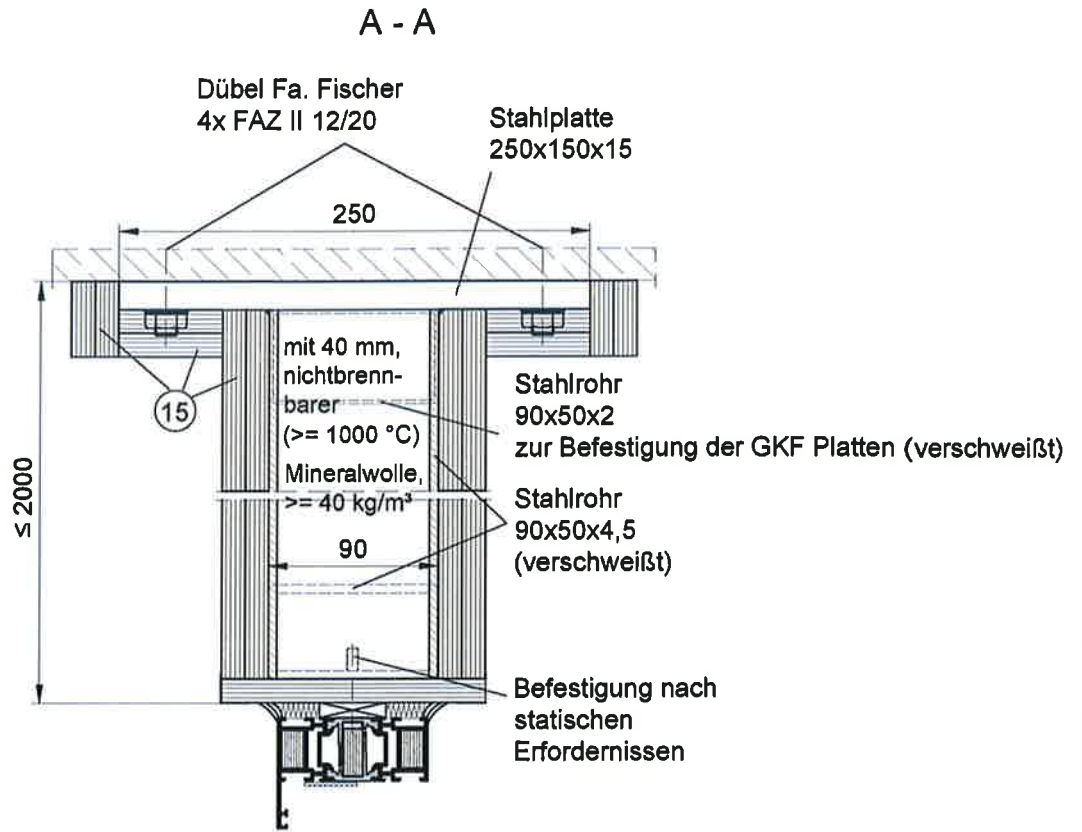
Fensterbankanschluß



Brandschutzverglasung "Schüco ADS 80 FR 60"
 der Feuerwiderstandsklasse F60 nach DIN 4102-13

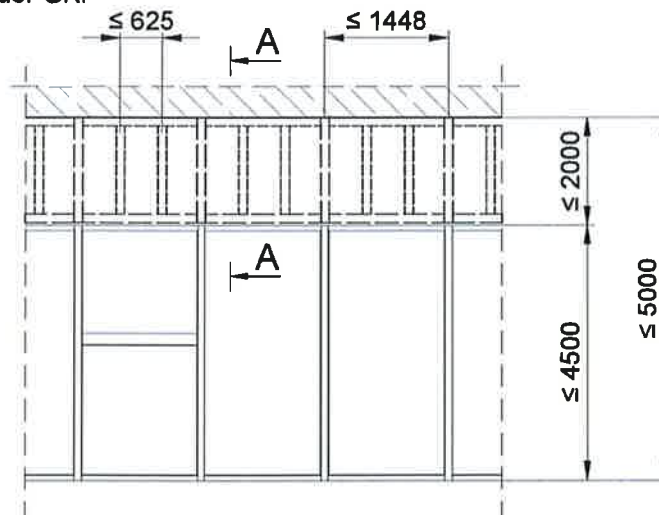
Anschlüsse, Falzgrundbelüftung

Anlage 7.4



max. Abstand für
 zusätzliche Stahlrohre
 90x50x2 (verschweißt)
 zur zusätzlichen
 Befestigung der GKF
 Platten

max Abstand für statisch erforderliches
 Stahlrohr 90x50x4,5



Positionsliste siehe Anlage 7.6

Brandschutzverglasung "Schüco ADS 80 FR 60"
 der Feuerwiderstandsklasse F60 nach DIN 4102-13

Deckenanschluss mit Trennwand-Schürze

Anlage 7.5

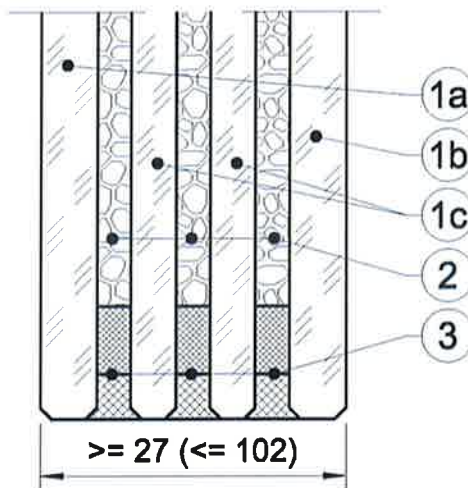
- | | |
|---|---|
| <ul style="list-style-type: none"> ① Dichtungsmasse, Baustoffklasse B2 ② Mineralwolle nichtbrennbar
Schmelzpunkt $\geq 1000^{\circ}\text{C}$ ③ Distanzstück aus Hartholz; wahlweise
Stahl oder Aluminium ④ Al-Wandanschlussprofil, Art.-Nr. (149390) ⑤ KS-Profilhalter, Art.-Nr. (203108) ⑥ Al-Befestigungsplatte, Art.-Nr. (227984) ⑦ KS-Wandanschlussprofil, Art.-Nr. (224118) ⑧ ST-Ankerplatte, Art.-Nr. (242035) ⑨ Senkblechschr. ST 3.9x19, Art.-Nr. (205496) ⑩ ST-Eindrehancker, Art.-Nr. (207628) ⑪ Al-Wandanschlussprofil, Art.-Nr. (184430) ⑫ ST-Anker 40-60 x 3-5 ⑬ Al-Wandanschlussprofil, Art.-Nr. (152050) ⑭ Klemmknopfschraube, Art.-Nr. (205307) ⑮ GKF-Platten ⑯ ST-Anker 50x2x100-150 ⑰ ST-Rohr z.B. 34x15x2, Art.-Nr. (201024) ⑱ Senkblechschr. ST 4.8x55, Art.-Nr. (205381) ⑲ ST-Winkel z.B. 30x30x4 ⑳ ST-Rohr z.B. 60x40x2, Art.-Nr. (201018) ㉑ L.-Blechschr. ST 4.8x13, Art.-Nr. (205439) ㉒ ST-Rohr z.B. 25x25x2, Art.-Nr. (201009) ㉓ L.-Blechschr. ST 4.8x38, Art.-Nr. (205390) ㉔ Senkblechschr. ST 4.8x45, Art.-Nr. (205083) ㉕ ST-Rohr z.B. 34x34x2, Art.-Nr. (201012) ㉖ Al-Rohr z.B. 25x25x2, Art.-Nr. (134430) ㉗ ST-Winkel z.B. 35x35x4, durchlaufend ㉘ Al-Blech 15 x 3 ㉙ Al-Rohr 20 x 15 x 2 | <ul style="list-style-type: none"> ⑳ z.B. Sonderschr. ST 6.3x110, Art.-Nr. (205985) ㉑ UA-Profil $\geq 40 \times 50 \times 40 \times 2$, ungel. oder gelocht ㉒ ST-Platte 2 dick mit UA-Profil verschr. ㉓ UA-Profil gelocht 75x40x2 ㉔ ST-Platte 2 dick ㉕ z.B. Zylinderschr. mit Innensechskant M6x40-ST ㉖ Sonderschr. ST 6.3x90, Art.-Nr. (205813) ㉗ ST-Ankerplatte z.B. 65x65x3,
Art.-Nr. (218904) ㉘ ST-oder Al-Futterstück 30x50, 1-3 dick ㉙ ST-oder Al-Blech 1-3 dick ㉚ z.B. Senkblechschr. ST 4.8x16, Art.-Nr. (205875) ㉛ ST-Rohr z.B. 30x20x1.5, Art.-Nr. (201013) ㉜ ST-Rohr nach statischen Erfordernissen
gez. 50x50x4, Art.-Nr. (201215) ㉝ z.B. Sechskantschraube M6x45-ST ㉞ ST-Winkel 4 dick, durchgehend ㉟ ST-Rohr z.B. 50x40, Art.-Nr. (201076) ㊱ z.B. Spanplattenschraube 6.0 x Länge
nach baulichen Gegebenheiten ㊲ Fensterbauschraube Hilti HUS-S 7,5x80
Art.-Nr. (225000) ㊳ ST-Winkel 6 dick, durchgehend ㊴ ST-Flach t=5, L ≤ 85 mit Langloch ㊵ ST-Blech t=2 ㊶ ST-Rohr z.B. 34x20x2, Art.-Nr. (201017) ㊷ 2x Linsenblechschr. ST 5,5x20
Art.-Nr. (205829) ㊸ Linsenblechschr. ST 5,5x48
Art.-Nr. (205743) ㊹ Senkblechschr. ST 4,8x80
Art.-Nr. (205642) ㊺ ST-Rohr z.B. 30x50x2, Art.-Nr. (201016) ㊻ Blechanschluss, Art.-Nr. (347030) ㊼ Blecheinlagendichtung, Art.-Nr. (244502) ㊽ Al-Winkel 20x20x2, Art.-Nr. (134090) ㊾ UA-Profil ≥ 50, t≥ 2 |
|---|---|

Brandschutzverglasung "Schüco ADS 80 FR 60"
 der Feuerwiderstandsklasse F60 nach DIN 4102-13

Positionsliste Wandanschlüsse

Anlage 7.6

Verbundglasscheibe "SchücoFlam 60 C"



1a, 1b) ESG oder ESG-H, $\geq 5,0 \pm 0,2$ mm dick, mit oder ohne Oberflächenveredelung, Einfärbung, Schichten oder ESG aus Ornamentglas, $\geq 6,0 \pm 0,5$ mm dick, der Typen SGG SR SILVIT, SGG SR ARENA C, SGG MASTER-POINT, SGG MASTER-LIGNE, SGG MASTER-CARRE, SGG MASTER-RAY, SGG MASTER-LENS, oder VSG, $\geq 8,0 \pm 0,2$ mm, mit oder ohne Ornament, Oberflächenveredelung, Einfärbung, Schichten

1c) ESG oder ESG-H, $\geq 4,0 \pm 0,2$ mm dick, mit oder ohne Einfärbung

2) Alkali-Silikat, 3 mm dick
 (Zusammensetzung und Toleranzen beim DIBt hinterlegt)

3) Randverbund
 (Zusammensetzung beim DIBt hinterlegt)

Die Scheiben dürfen wahlweise mit mindestens normalentflammbaren (Baustoffklasse DIN 4102-B2), selbstklebenden oder selbsthaftenden PET- bzw. PVC-Folien versehen werden. Die Folien dürfen 50 bis 250 μm dick sein. Genaue Angaben sind beim DIBt hinterlegt.

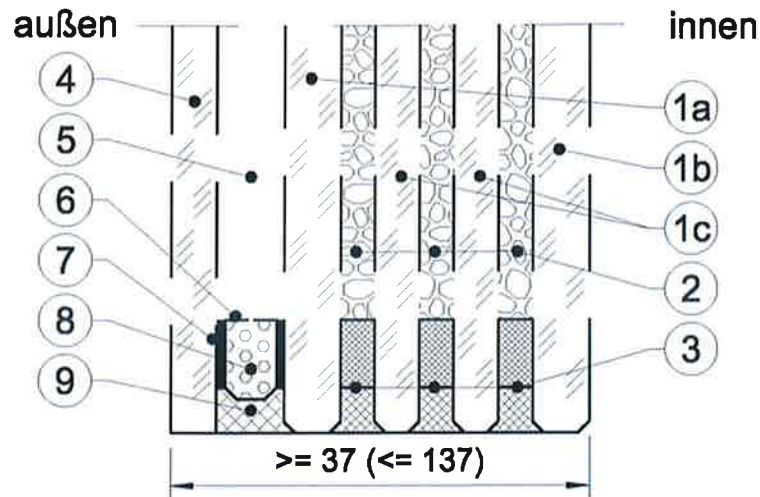
Maße in mm.

Brandschutzverglasung "Schüco ADS 80 FR 60" der
 Feuerwiderstandsklasse F 60 nach DIN 4102-13

Verbundglasscheibe

Anlage 8.1

Isolierglasscheibe "SchücoFlam 60 ISO C"



- 1a, 1b) ESG oder ESG-H, $\geq 5,0 \pm 0,2$ mm dick, mit oder ohne Oberflächenveredelung, Einfärbung, Schichten oder ESG aus Ornamentglas, $\geq 6,0 \pm 0,5$ mm dick, der Typen SGG SR SILVIT, SGG SR ARENA C, SGG MASTER-POINT, SGG MASTER-LIGNE, SGG MASTER-CARRE, SGG MASTER-RAY, SGG MASTER-LENS, oder VSG, $\geq 8,0 \pm 0,2$ mm, mit oder ohne Ornament, Oberflächenveredelung, Einfärbung, Schichten
- 1c) ESG oder ESG-H, $\geq 4,0 \pm 0,2$ mm dick, mit oder ohne Einfärbung
- 2) Alkali-Silikat, 3 mm dick (Zusammensetzung und Toleranzen beim DIBt hinterlegt)
- 3) Randverbund (Zusammensetzung beim DIBt hinterlegt)
- 4) Floatglas, ESG, ESG-H, VSG, VG* oder Ornamentglas, $\geq 4 \pm 0,2$ mm, mit oder ohne Oberflächenveredelung, Einfärbung, Schichten
- 5) Luft- oder Spezialgasfüllung
- 6) Abstandhalter aus Stahl oder Aluminium ≥ 6 mm
- 7) Primärdichtung aus Polyisobutylen
- 8) Trockenmittel für Luft- oder Spezialgasfüllung (Molsiebe)
- 9) Versiegelung aus elastischem Polysulfid-Dichtstoff

Die Scheiben dürfen wahlweise mit mindestens normalentflammbaren (Baustoffklasse DIN 4102-B2), selbstklebenden oder selbsthaftenden PET- bzw. PVC-Folien versehen werden. Die Folien dürfen 50 bis 250 μm dick sein. Genaue Angaben sind beim DIBt hinterlegt.

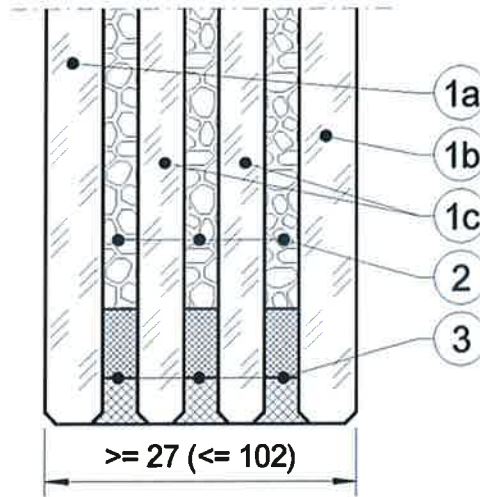
Maße in mm.

Brandschutzverglasung "Schüco ADS 80 FR 60" der Feuerwiderstandsklasse F 60 nach DIN 4102-13

Isolierglasscheibe

Anlage 8.2

Verbundglasscheibe CONTRAFLAM 60-3



- 1a, 1b) ESG oder ESG-H, $\geq 5,0 \pm 0,2$ mm dick, mit oder ohne Oberflächenveredelung, Einfärbung, Schichten oder ESG aus Ornamentglas, $\geq 6,0 \pm 0,5$ mm dick, der Typen SGG SR SILVIT, SGG SR ARENA C, SGG MASTER-POINT, SGG MASTER-LIGNE, SGG MASTER-CARRE, SGG MASTER-RAY, SGG MASTER-LENS, oder VSG, $\geq 8,0 \pm 0,2$ mm, mit oder ohne Ornament, Oberflächenveredelung, Einfärbung, Schichten
- 1c) ESG oder ESG-H, $\geq 4,0 \pm 0,2$ mm dick, mit oder ohne Einfärbung
- 2) Alkali-Silikat, 3 mm dick (Zusammensetzung und Toleranzen beim DIBt hinterlegt)
- 3) Randverbund (Zusammensetzung beim DIBt hinterlegt)

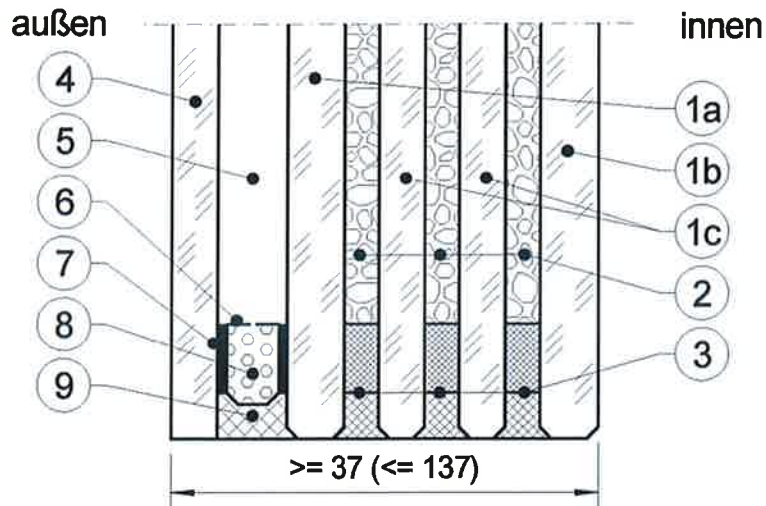
Die Scheiben dürfen wahlweise mit mindestens normalentflammbaren (Baustoffklasse DIN 4102-B2), selbstklebenden oder selbsthaftenden PET- bzw. PVC-Folien versehen werden. Die Folien dürfen 50 bis 250 μm dick sein. Genaue Angaben sind beim DIBt hinterlegt.

* nur bei Verwendung im Innenbereich

alle Maße in mm

Brandschutzverglasung "ADS 80 FR 60" der Feuerwiderstandsklasse F 60 nach DIN 4102-13	Anlage 8.3
Verbundglasscheibe "CONTRAFLAM 60-3"	

Isolierglasscheibe CONTRAFLAM 60-3 IGU



- 1a, 1b) ESG oder ESG-H, $\geq 5,0 \pm 0,2$ mm dick, mit oder ohne Oberflächenveredelung, Einfärbung, Schichten oder
 ESG aus Ornamentglas, $\geq 6,0 \pm 0,5$ mm dick, der Typen SGG SR SILVIT, SGG SR ARENA C, SGG MASTER-POINT, SGG MASTER-LIGNE, SGG MASTER-CARRE, SGG MASTER-RAY, SGG MASTER-LENS, oder
 VSG, $\geq 8,0 \pm 0,2$ mm, mit oder ohne Ornament, Oberflächenveredelung, Einfärbung, Schichten
- 1c) ESG oder ESG-H, $\geq 4,0 \pm 0,2$ mm dick, mit oder ohne Einfärbung
- 2) Alkali-Silikat, 3 mm dick (Zusammensetzung und Toleranzen beim DIBt hinterlegt)
- 3) Randverbund (Zusammensetzung beim DIBt hinterlegt)
- 4) Floatglas, ESG, ESG-H, VSG, VG* oder Ornamentglas, $\geq 4 \pm 0,2$ mm, mit oder ohne Oberflächenveredelung, Einfärbung, Schichten
- 5) Luft- oder Spezialgasfüllung
- 6) Abstandhalter aus Stahl oder Aluminium ≥ 6 mm
- 7) Primärdichtung aus Polyisobutylen
- 8) Trockenmittel für Luft- oder Spezialgasfüllung (Molsiebe)
- 9) Versiegelung aus elastischem Polysulfid-Dichtstoff

Die Scheiben dürfen wahlweise mit mindestens normalentflammbaren (Baustoffklasse DIN 4102-B2), selbstklebenden oder selbsthaftenden PET- bzw. PVC-Folien versehen werden. Die Folien dürfen 50 bis 250 μm dick sein. Genaue Angaben sind beim DIBt hinterlegt.

* nur bei Verwendung im Innenbereich

alle Maße in mm

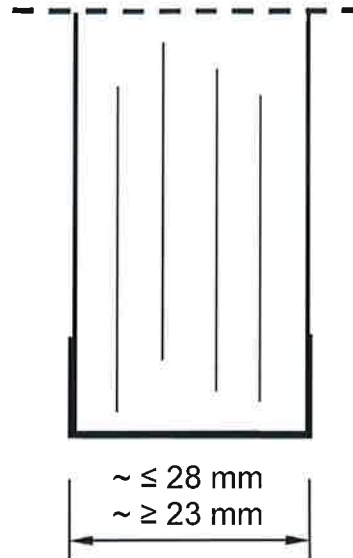
Brandschutzverglasung "ADS 80 FR 60"
 der Feuerwiderstandsklasse F 60 nach DIN 4102-13

Isolierglasscheibe "CONTRAFLAM 60-3 IGU"

Anlage 8.4

Verbundglasscheibe "Pilkington Pyrostop® 60-1.."

Prinzipskizze:



Brandschutz-Verbund-Sicherheitsglas bestehend aus Floatglasscheiben mit zwischen liegenden Funktionsschichten.

Die Scheibenkante ist allseitig umlaufend mit einem Spezialklebeband ummantelt.

"Pilkington **Pyrostop**® 60-101" bzw.

"Pilkington **Pyrostop**® 60-121" bei Verwendung von Ornamentglas

Wahlweise Oberflächenbehandlung/-beschichtung der äußeren Glasflächen

Der genaue Aufbau sowie die Zusammensetzung sind beim Deutschen Institut für Bautechnik hinterlegt.

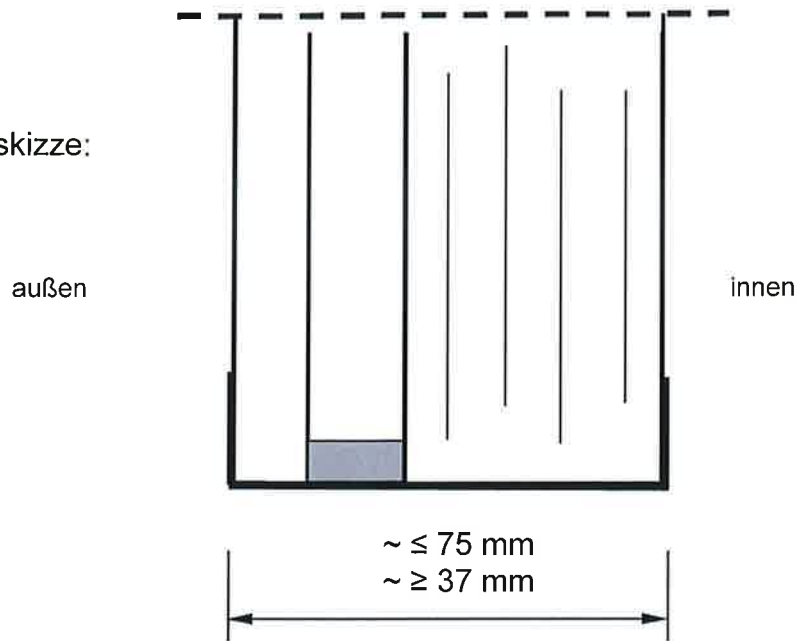
Brandschutzverglasung "ADS 80 FR 60"
der Feuerwiderstandsklasse F 60 nach DIN 4102-13

Verbundglasscheibe "Pilkington Pyrostop 60-1.."

Anlage 8.5

Isolierglasscheibe "Pilkington Pyrostop® 60-1.. Iso"

Prinzipskizze:



Brandschutzisoliertes bestehend aus Verbund-Sicherheitsglas aus Floatglasscheiben mit zwischen liegenden Funktionsschichten sowie vorgesetzter Gegen-/Außenscheibe.

Die Scheibenkante ist allseitig umlaufend mit einem Spezialklebeband ummantelt.

Gegen-/Außenscheibe:

Floatglas, ≥ 6 mm bei "Pilkington **Pyrostop**® 60-151"

Kalk-Natron-Einscheibensicherheitsglas, ≥ 6 mm bei "Pilkington **Pyrostop**® 60-161"
 wahlweise heißgelagert,

Schalldämm-Verbund-Sicherheitsglas ≥ 8 mm bei "Pilkington **Pyrostop**® 60-171"*
 aus Floatglas oder
 Kalk-Natron-Einscheibensicherheitsglas,

Verbund-Sicherheitsglas aus Floatglas ≥ 8 mm bei "Pilkington **Pyrostop**® 60-181"*
 oder
 Kalk-Natron-Einscheibensicherheitsglas

* Wahlweise mit Wärme- oder Sonnenschutzbeschichtung

Wahlweise Oberflächenbehandlung/-beschichtung der äußeren Glasflächen

Wahlweise Verwendung von Ornamentglas als äußere Scheibe

Der genaue Aufbau sowie die Zusammensetzung sind beim Deutschen Institut für Bautechnik hinterlegt.

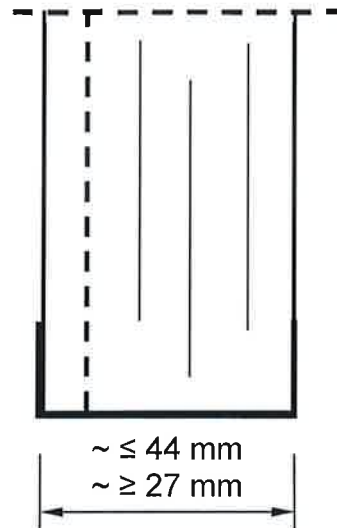
Brandschutzverglasung "ADS 80 FR 60"
 der Feuerwiderstandsklasse F 60 nach DIN 4102-13

Isolierglasscheibe "Pilkington Pyrostop 60-1.. Iso"

Anlage 8.6

Verbundglasscheibe "Pilkington Pyrostop® 60-2.."

Prinzipskizze:



Brandschutz-Verbund-Sicherheitsglas bestehend aus Floatglasscheiben mit zwischen liegenden Funktionsschichten und PVB-Folie.

Die Scheibenkante ist allseitig umlaufend mit einem Spezialklebeband ummantelt.

"Pilkington **Pyrostop**® 60-201" bzw.

"Pilkington **Pyrostop**® 60-221" bei Verwendung von Ornamentglas

Wahlweise Oberflächenbehandlung/-beschichtung der äußeren Glasflächen

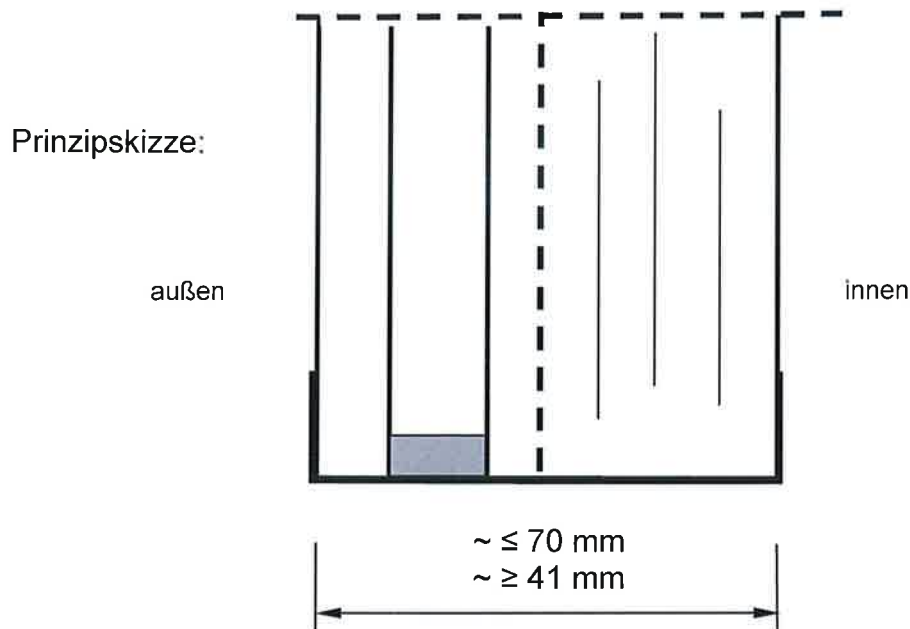
Der genaue Aufbau sowie die Zusammensetzung sind beim Deutschen Institut für Bautechnik hinterlegt.

Brandschutzverglasung "ADS 80 FR 60"
der Feuerwiderstandsklasse F 60 nach DIN 4102-13

Verbundglasscheibe "Pilkington Pyrostop 60-2.."

Anlage 8.7

**Isolierglasscheibe "Pilkington Pyrostop® 60-2.. Iso" und
 "Pilkington Pyrostop® 60-3.. Iso"**



Brandschutzisoliertes Glas bestehend aus Verbund-Sicherheitsglas aus Floatglasscheiben mit zwischen liegenden Funktionsschichten und PVB-Folie sowie vorgesetzter Außenscheibe.

Die Scheibenkante ist allseitig umlaufend mit einem Spezialklebeband ummantelt.

Außenscheibe:

Floatglas,	$\geq 6 \text{ mm}$ bei "Pilkington Pyrostop ® 60-251 (351*)"
Kalk-Natron-Einscheibensicherheitsglas, wahlweise heißgelagert,	$\geq 6 \text{ mm}$ bei "Pilkington Pyrostop ® 60-261 (361*)"
Schalldämm-Verbund-Sicherheitsglas aus Floatglas oder Kalk-Natron-Einscheibensicherheitsglas,	$\geq 8 \text{ mm}$ bei "Pilkington Pyrostop ® 60-271 (371*)"
Verbund-Sicherheitsglas aus Floatglas oder Kalk-Natron-Einscheibensicherheitsglas	$\geq 8 \text{ mm}$ bei "Pilkington Pyrostop ® 60-281 (381*)"

* Mit Wärme- oder Sonnenschutzbeschichtung

Wahlweise Oberflächenbehandlung/-beschichtung der äußeren Glasflächen

Wahlweise Verwendung von Ornamentglas als äußere Scheibe

Der genaue Aufbau sowie die Zusammensetzung sind beim Deutschen Institut für Bautechnik hinterlegt.

Brandschutzverglasung "ADS 80 FR 60"
 der Feuerwiderstandsklasse F 60 nach DIN 4102-13

Isolierglasscheibe "Pilkington Pyrostop 60-2.. Iso" und
 "Pilkington Pyrostop 60-3.. Iso"

Anlage 8.8

Muster für eine
Übereinstimmungsbestätigung

- Name und Anschrift des Unternehmens, das die **Brandschutzverglasung(en)** (Zulassungsgegenstand) fertiggestellt/eingebaut hat:
.....
.....
.....
- Baustelle bzw. Gebäude:
- Datum des Einbaus:
- Geforderte Feuerwiderstandsklasse der **Brandschutzverglasung(en)**:

Hiermit wird bestätigt, dass

- die **Brandschutzverglasung(en)** der Feuerwiderstandsklasse hinsichtlich aller Einzelheiten fachgerecht und unter Einhaltung aller Bestimmungen der allgemeinen bauaufsichtlichen Zulassung Nr.: Z-19.14-..... des Deutschen Instituts für Bautechnik vom (und ggf. der Bestimmungen der Änderungs- und Ergänzungsbescheide vom) fertiggestellt und eingebaut sowie gekennzeichnet wurde(n) und
- die für die Ausführung des Zulassungsgegenstands verwendeten Bauprodukte (z. B. Rahmen, Scheiben) den Bestimmungen der allgemeinen bauaufsichtlichen Zulassung entsprechen und erforderlich gekennzeichnet waren. Dies betrifft auch die Teile des Zulassungsgegenstandes, für die die Zulassung ggf. hinterlegte Festlegungen enthält.

.....
(Ort, Datum)

.....
(Firma/Unterschrift)

(Diese Bestätigung ist dem Bauherrn zur ggf. erforderlichen Weitergabe an die zuständige Bauaufsichtsbehörde auszuhändigen.)

Brandschutzverglasung "ADS 80 FR 60"
der Feuerwiderstandsklasse F 60 nach DIN 4102-13

Muster für die Übereinstimmungsbestätigung

Anlage 9