

## Allgemeine bauaufsichtliche Zulassung

### Zulassungsstelle für Bauprodukte und Bauarten

#### Bautechnisches Prüfamts

Eine vom Bund und den Ländern  
gemeinsam getragene Anstalt des öffentlichen Rechts  
Mitglied der EOTA, der UEAtc und der WFTAO

Datum:

08.05.2017

Geschäftszeichen:

III 35-1.19.14-174/16

#### Zulassungsnummer:

**Z-19.14-1831**

#### Antragsteller:

**Schüco International KG**

Karolinenstraße 1-15

33609 Bielefeld

#### Geltungsdauer

vom: **8. Mai 2017**

bis: **8. Mai 2022**

#### Zulassungsgegenstand:

**Brandschutzverglasung "Schüco ADS 80 FR 30"  
der Feuerwiderstandsklasse G 30 nach DIN 4102-13**

Der oben genannte Zulassungsgegenstand wird hiermit allgemein bauaufsichtlich zugelassen.  
Diese allgemeine bauaufsichtliche Zulassung umfasst 17 Seiten und 9 Anlagen mit 30 Seiten.

DIBt

## I ALLGEMEINE BESTIMMUNGEN

- 1 Mit der allgemeinen bauaufsichtlichen Zulassung ist die Verwendbarkeit bzw. Anwendbarkeit des Zulassungsgegenstandes im Sinne der Landesbauordnungen nachgewiesen.
- 2 Die allgemeine bauaufsichtliche Zulassung ersetzt nicht die für die Durchführung von Bauvorhaben gesetzlich vorgeschriebenen Genehmigungen, Zustimmungen und Bescheinigungen.
- 3 Die allgemeine bauaufsichtliche Zulassung wird unbeschadet der Rechte Dritter, insbesondere privater Schutzrechte, erteilt.
- 4 Hersteller und Vertreiber des Zulassungsgegenstandes haben, unbeschadet weiter gehender Regelungen in den "Besonderen Bestimmungen", dem Verwender bzw. Anwender des Zulassungsgegenstandes Kopien der allgemeinen bauaufsichtlichen Zulassung zur Verfügung zu stellen und darauf hinzuweisen, dass die allgemeine bauaufsichtliche Zulassung an der Verwendungsstelle vorliegen muss. Auf Anforderung sind den beteiligten Behörden Kopien der allgemeinen bauaufsichtlichen Zulassung zur Verfügung zu stellen.
- 5 Die allgemeine bauaufsichtliche Zulassung darf nur vollständig vervielfältigt werden. Eine auszugsweise Veröffentlichung bedarf der Zustimmung des Deutschen Instituts für Bautechnik. Texte und Zeichnungen von Werbeschriften dürfen der allgemeinen bauaufsichtlichen Zulassung nicht widersprechen. Übersetzungen der allgemeinen bauaufsichtlichen Zulassung müssen den Hinweis "Vom Deutschen Institut für Bautechnik nicht geprüfte Übersetzung der deutschen Originalfassung" enthalten.
- 6 Die allgemeine bauaufsichtliche Zulassung wird widerruflich erteilt. Die Bestimmungen der allgemeinen bauaufsichtlichen Zulassung können nachträglich ergänzt und geändert werden, insbesondere, wenn neue technische Erkenntnisse dies erfordern.

## II BESONDERE BESTIMMUNGEN

### 1 Zulassungsgegenstand und Anwendungsbereich

#### 1.1 Zulassungsgegenstand

1.1.1 Die allgemeine bauaufsichtliche Zulassung gilt für die Errichtung der Brandschutzverglasung, "Schüco ADS 80 FR 30" genannt, und deren Anwendung als Bauteil der Feuerwiderstandsklasse G 30 nach DIN 4102-13<sup>1</sup>.

1.1.2 Die Brandschutzverglasung ist im Wesentlichen aus Scheiben, einem Rahmen aus Aluminiumprofilen mit innen liegenden Brandschutzmassen, den Glashalteleisten, den Dichtungen und den Befestigungsmitteln nach Abschnitt 2 herzustellen.

#### 1.2 Anwendungsbereich

1.2.1 Die Brandschutzverglasung ist mit dieser allgemeinen bauaufsichtlichen Zulassung nachgewiesen als Bauart zur Errichtung von nichttragenden, inneren Wänden bzw. zur Ausführung lichtdurchlässiger Teilflächen in inneren Wänden und darf - unter Berücksichtigung bauordnungsrechtlicher Maßgaben - angewendet werden (s. auch Abschnitt 1.2.3).

Bei Verwendung von Scheiben aus Mehrscheiben-Isolierglas nach Abschnitt 2.1.1.2 und unter Berücksichtigung von Abschnitt 1.2.3 ist die Brandschutzverglasung auch zur Errichtung von nichttragenden, äußeren Wänden bzw. zur Ausführung lichtdurchlässiger Teilflächen in äußeren Wänden nachgewiesen.

Brandschutzverglasungen nach dieser allgemeinen bauaufsichtlichen Zulassung verhindern bei Zugrundelegung des Normbrandes nach DIN 4102-2<sup>2</sup> den Flammen- und Brandgasdurchtritt über mindestens 30 Minuten, jedoch nicht den Durchtritt der Wärmestrahlung. Sie dürfen daher nur an Stellen eingebaut werden, wo nach bauaufsichtlichen Vorschriften wegen des Brandschutzes keine Bedenken bestehen (z. B. als Lichtöffnungen in Flurwänden, wobei die Unterkante der Verglasung mindestens 1,8 m über dem Fußboden angeordnet sein muss).

Über die Zulässigkeit ihrer Anwendung entscheidet die zuständige örtliche Bauaufsichtsbehörde in jedem Anwendungsfall, sofern nicht bauordnungsrechtliche Vorschriften die Zulässigkeit regeln.

1.2.2 Die Brandschutzverglasung erfüllt die Anforderungen der Feuerwiderstandsklasse G 30 bei einseitiger Brandbeanspruchung, jedoch unabhängig von der Richtung der Brandbeanspruchung.

1.2.3 Die Brandschutzverglasung ist in brandschutztechnischer Hinsicht nachgewiesen.

Nachweise der Standsicherheit und diesbezüglicher Gebrauchstauglichkeit sind für den - auch in den Anlagen dargestellten - Zulassungsgegenstand, unter Einhaltung der in dieser allgemeinen bauaufsichtlichen Zulassung definierten Anforderungen und unter Berücksichtigung der Bestimmungen in Abschnitt 3, für die im Anwendungsfall geltenden Verhältnisse und Erfordernisse, zu führen.

Sofern Anforderungen an den Wärmeschutz gestellt werden, ist bei der Nachweisführung Abschnitt 3.2 zu beachten.

Die Anwendung der Brandschutzverglasung ist nicht nachgewiesen, wo nach bauaufsichtlichen Vorschriften Anforderungen an den Schallschutz gestellt werden.

Weitere Nachweise der Gebrauchstauglichkeit (z. B. Luftdichtigkeit, Schlagregendichtheit, Temperaturwechselbeständigkeit) und der Dauerhaftigkeit der einzelnen Produkte und der Gesamtkonstruktion sind mit dieser allgemeinen bauaufsichtlichen Zulassung nicht erbracht.

<sup>1</sup> DIN 4102-13:1990-05 Brandverhalten von Baustoffen und Bauteilen; Brandschutzverglasungen; Begriffe, Anforderungen und Prüfungen

<sup>2</sup> DIN 4102-2:1977-09 Brandverhalten von Baustoffen und Bauteilen; Bauteile; Begriffe, Anforderungen und Prüfungen

- 1.2.4 Die Brandschutzverglasung ist bei vertikaler Anordnung (Einbaulage > 80° bis 90°) in Massivwände, -decken oder Trennwände nach Abschnitt 4.3.1 einzubauen/ anzuschließen. Diese an die Brandschutzverglasung allseitig angrenzenden Bauteile müssen mindestens feuerhemmend<sup>3</sup> sein.  
Die Brandschutzverglasung ist nachgewiesen für den Anschluss an mit nichtbrennbaren<sup>4</sup> Bauplatten bekleidete Stahl- oder Holzbauteile oder klassifizierte Holzbauteile jeweils mindestens der Feuerwiderstandsklasse F 30 nach DIN 4102-4<sup>5</sup> und DIN 4102-22<sup>6</sup> bzw. nach Abschnitt 4.3.1, sofern diese wiederum über ihre gesamte Länge bzw. Höhe an raumabschließende, mindestens ebenso feuerwiderstandsfähige Bauteile angeschlossen sind.
- 1.2.5 Die zulässige Höhe der Brandschutzverglasung beträgt maximal 4500 mm.  
Die Länge der Brandschutzverglasung ist nicht begrenzt.
- 1.2.6 Die Brandschutzverglasung ist so in Teilflächen zu unterteilen, dass in Abhängigkeit vom Scheibentyp maximale Einzelglasflächen gemäß Anlage 1.1 entstehen.  
In einzelne Teilflächen der Brandschutzverglasung dürfen an Stelle der Scheiben Ausfüllungen gemäß Abschnitt 2.1.5 mit den maximalen Abmessungen gemäß Anlage 1.1 eingesetzt werden.
- 1.2.7 Die Brandschutzverglasung darf nicht als Absturzsicherung angewendet werden.
- 1.2.8 Die Brandschutzverglasung darf nicht planmäßig der Aussteifung anderer Bauteile dienen.
- 1.2.9 Diese allgemein bauaufsichtliche Zulassung bezieht sich auf Stoffe, Systemkomponenten und Zusammensetzungen sowie ggf. Herstellungsverfahren, die dem Deutschen Institut für Bautechnik im Zulassungsverfahren zur Prüfung vorgelegt worden sind. Eine Änderung dieser Zulassungsgrundlagen wird von dieser Zulassung nicht erfasst und ist dem Deutschen Institut für Bautechnik unverzüglich offen zu legen.

## 2.1 Eigenschaften und Zusammensetzung

### 2.1.1 Scheiben

Für Brandschutzverglasungen nach dieser allgemeinen bauaufsichtlichen Zulassung sind wahlweise folgende Scheiben der Firma Schüco International KG, Bielefeld, oder der Firma VETROTECH SAINT-GOBAIN INTERNATIONAL AG, Flamatt (CH), oder der Firma Pilkington Deutschland AG, Gelsenkirchen zu verwenden:

- Verbundglasscheiben nach DIN EN 14449<sup>7</sup>
  - "SchücoFlam 30 C LT"  
entsprechend Anlage 8.1 oder
  - "CONTRAFLAM Lite 30"  
entsprechend Anlage 8.3 oder
  - "Pilkington Pyrodur 30-1."  
entsprechend Anlage 8.5 oder
  - "Pilkington Pyrodur 30-2.."  
entsprechend Anlage 8.6 oder

<sup>3</sup> Zuordnung der klassifizierten Eigenschaften des Feuerwiderstandes zu den bauaufsichtlichen Anforderungen gemäß Bauregelliste A Teil 1, Anlagen 0.1.ff, in der jeweils aktuellen Ausgabe, s. www.dibt.de.

<sup>4</sup> Zuordnung der klassifizierten Eigenschaften des Brandverhaltens zu den bauaufsichtlichen Anforderungen gemäß Bauregelliste A Teil 1, Anlagen 0.2.1 oder 0.2.2, in der jeweils aktuellen Ausgabe (s. www.dibt.de)

<sup>5</sup> DIN 4102-4:1994-03 einschließlich aller Berichtigungen und DIN 4102-4/A1:2004-11 Brandverhalten von Baustoffen und Bauteilen; Teil 4: Zusammenstellung und Anwendung klassifizierter Baustoffe, Bauteile und Sonderbauteile

<sup>6</sup> DIN 4102-22:2004-11 Anwendungsnorm zu DIN 4102-4 auf der Bemessungsbasis von Teilsicherheitsbeiwerten

<sup>7</sup> DIN EN 14449:2005-07 Glas im Bauwesen - Verbundglas und Verbund-Sicherheitsglas - Konformitätsbewertung/Produktnorm

- "Pilkington Pyrodur 30-201"  
entsprechend Anlage 8.7 oder
- Mehrscheiben-Isolierglas nach DIN EN 1279-5<sup>8</sup>
  - "SchücoFlam 30 ISO C LT"  
entsprechend Anlage 8.2 oder
  - "CONTRAFLAM Lite 30 IGU, Varianten Climalit/Climaplus"  
entsprechend Anlage 8.4 oder
  - "Pilkington Pyrodur 30-2.Iso" und "Pilkington Pyrodur 30-3.Iso"  
entsprechend Anlage 8.8

### 2.1.2 Rahmen und Glashalteleisten

2.1.2.1 Für den Rahmen der Brandschutzverglasung, bestehend aus Pfosten und Riegeln, sind Aluminium-Verbundprofile der Serie "Schüco ADS 80 FR 30" nach DIN EN 15088<sup>9</sup> und DIN EN 12020-1<sup>10</sup> der Legierung EN AW-6060 T66 nach DIN EN 755-2<sup>11</sup> entsprechend Anlage 3.1 zu verwenden, die aus Aluminiumprofilen und PA-Formleisten zu Hohlkammerprofilen zusammen zu setzen sind. Die Hohlräume der Profile sind mit Streifen einer speziellen Brandschutzmasse<sup>12</sup> in Abhängigkeit von der Profildicke auszufüllen. Die Zusammensetzung der Brandschutzmasse muss der bei den Zulassungsprüfungen verwendeten entsprechen. Die Mindestabmessungen der Rahmenprofile betragen 34 mm x 80 mm. Wahlweise dürfen die Rahmenprofile in Eloxalqualität nach DIN 17611:2006-08 ausgeführt werden.

Wahlweise dürfen Profilkopplungen bis zu einer Breite  $\leq 300$  mm mit querschnittsgleichen Profilen gemäß den Anlagen 2.1 bis 2.3 ausgeführt werden. Bei Ausführung der Profilkopplungen nach Anlage 2.1 (Varianten 1.6 und 1.7) sind zwischen den Profilen 25 mm dicke Streifen einer nichtbrennbaren<sup>4</sup> Silikat-Brandschutzbauplatte vom Typ "PROMATECT-H" nach europäischer technischer Zulassung ETA 06/0206 zwischen den Profilen anzuordnen. Die Profile sind mit Schrauben ST 4,8 miteinander zu verbinden.

2.1.2.2 Für die Verbindung der Pfosten und Riegel untereinander sind

- in den Rahmenecken spezielle Eckverbinder<sup>12</sup> entsprechend Anlage 4.1 und
- für die Pfosten- und Riegel-Stöße spezielle T-Verbindungen entsprechend Anlage 4.2 und gemäß der allgemeinen bauaufsichtlichen Zulassung Nr. Z-14.4-652, bestehend aus:
  - sogenannten T-Verbindern aus Aluminium der Legierung EN AW-6060 T66 nach DIN EN 755-2<sup>11</sup> und
  - Verbindungselementen (Abdrückschrauben, Nägel),

zu verwenden. Die Verbindungen sind zusätzlich mit einem 2-Komponenten-PU-Kleber auszuführen.

2.1.2.3 Zur Glashalterung sind so genannte Glashalter und, wo erforderlich, Gegenhalter aus Edelstahl (Werkstoffnummer 1.4016) gemäß den Anlagen 6.3 und 6.4 anzuordnen.

2.1.2.4 Als Glashalteleisten sind Aluminiumprofile (so genannte Glasleisten) nach DIN EN 15088<sup>9</sup> und DIN EN 12 020-1<sup>10</sup> der Legierung EN AW-6060 T66 nach DIN EN 755-2<sup>11</sup> entsprechend Anlage 3.1, wahlweise in Form von

- sogenannten Klipsleisten, 25 mm bzw. 22 mm hoch, oder

<sup>8</sup> DIN EN 1279-5:2010-11 Glas im Bauwesen - Mehrscheiben-Isolierglas - Teil 5: Konformitätsbewertung

<sup>9</sup> DIN EN 15088:2006-03 Aluminium und Aluminiumlegierungen – Erzeugnisse für Tragwerksanwendungen – Technische Lieferbedingungen

<sup>10</sup> DIN EN 12020-1:2008-06 Aluminium und Aluminiumlegierungen - Stranggepresste Präzisionsprofile aus Legierungen EN AW-6060 und EN AW-6063 - Teil 1: Technische Lieferbedingungen

<sup>11</sup> DIN EN 755-2: 2016-10 Aluminium und Aluminiumlegierungen - Stranggepresste Stangen, Rohre und Profile - Teil 2: Mechanische Eigenschaften

<sup>12</sup> Materialangaben sind beim Deutschen Institut für Bautechnik hinterlegt.

- Winkeln aus 3,4 mm dickem Aluminiumblech, mit den Abmessungen 25 mm (hoch) x 28,5 mm (breit), in Verbindung mit Schrauben 4,8 x  $\geq$  19 mm, zu verwenden.

2.1.2.5 Die Brandschutzverglasung darf aus vom Errichter werkseitig vorgefertigten, seitlich aneinander gereihten Rahmen-Elementen zusammengesetzt werden.

### 2.1.3 Dichtungen

2.1.3.1 In allen seitlichen Fugen zwischen den Scheiben und den Glashalteleisten bzw. den Rahmenprofilen sind EPDM-Dichtungsprofile<sup>12</sup> der Firma SCHÜCO International KG, Bielefeld, entsprechend Anlage 5.1 einzubauen. Bei Verwendung von Ausfüllungen gemäß Abschnitt 2.1.5.2 zur Profilkopplung sind spezielle EPDM-Kopplungsdichtungen<sup>12</sup> der Firma SCHÜCO International KG, Bielefeld, entsprechend Anlage 5.1 zu verwenden.

2.1.3.2 Zwischen den Stirnseiten der Scheiben bzw. Ausfüllungen und dem Rahmen (Falzgrund) sind - je nach Erfordernis gemäß Anlage 6.4 - umlaufend Streifen aus dem dämmschichtbildenden Baustoff<sup>12</sup> der Firma Schüco International KG, Bielefeld, entsprechend Anlage 5.1 einzusetzen.

### 2.1.4 Befestigungsmittel

2.1.4.1 Für die Befestigung des Rahmens der Brandschutzverglasung an den Laibungen der angrenzenden Massivbauteile müssen Dübel gemäß allgemeiner bauaufsichtlicher Zulassung bzw. europäischer technischer Zulassung oder Bewertung, jeweils mit Stahlschrauben - gemäß den statischen Erfordernissen - verwendet werden.

2.1.4.2 Für die Befestigung des Rahmens der Brandschutzverglasung an den angrenzenden Trennwänden sowie den bekleideten Stahl- und Holzbauteilen sowie den klassifizierten Holzbauteilen müssen geeignete Befestigungsmittel - gemäß den statischen Erfordernissen - verwendet werden.

### 2.1.5 Ausfüllungen

2.1.5.1 Werden nach Abschnitt 1.2.6 in einzelnen Teilflächen der Brandschutzverglasung (z. B. im Brüstungs- oder Zwischendeckenbereich) Ausfüllungen an Stelle von Scheiben angeordnet, sind hierfür folgende Ausführungen gemäß Anlage 6.1 nachgewiesen:

- mindestens 25 mm dicke, nichtbrennbare<sup>4</sup> Silikat-Brandschutzbauplatten vom Typ "PROMATECT-H" nach europäischer technischer Zulassung ETA 06/0206; ab einer Breite der Ausfüllung > 1250 mm sind zwei Platten, 10 mm + 15 mm dick, untereinander mit Kleber vom Typ "Promat K84" verklebt, zu verwenden

oder

- 3 x 9,5 mm dicke Gipsplatten (GKB) nach nach DIN EN 520<sup>13</sup>, in Verbindung mit DIN 18180<sup>14</sup>,

die wahlweise wie folgt bekleidet werden dürfen:

- beidseitig mit einem 2 mm dicken Aluminiumblech oder 1 mm dicken Stahlblech oder
- mit einem der vorgenannten Bleche auf der einen Seite und einer 6 mm dicken Scheibe aus thermisch vorgespanntem Kalknatron-Einscheibensicherheitsglas nach DIN EN 12150-2<sup>15</sup> aus Floatglas auf der anderen Seite.

Die Bauplatten sind unter Verwendung von Kleber, wahlweise vom Typ "PROMASEAL-Silikon" oder "Promat K84", mit den Blechen zu verkleben.

<sup>13</sup> DIN EN 520:2009-12

<sup>14</sup> DIN 18180: 2014-09

<sup>15</sup> DIN EN 12150-2:2005-02

Gipsplatten – Begriffe, Anforderungen und Prüfverfahren

Gipsplatten; Arten und Anforderungen

Glas im Bauwesen – Thermisch vorgespanntes Kalknatron-Einscheibensicherheitsglas – Teil 2 Konformitätsbewertung/Produktnorm

Wahlweise dürfen die Bekleidungen aus Aluminiumblech der wie vor beschriebenen Ausfüllungen mit "PROMATECT-H"-Bauplatten flächenbündig mit dem Rahmen der Brandschutzverglasung aufgeweitet werden. Die entstehenden Hohlräume sind mit nichtbrennbarer<sup>4</sup> Mineralwolle, deren Schmelzpunkt über 1000 °C liegen muss, auszufüllen.

2.1.5.2 Wahlweise dürfen Profilkopplungen von querschnittsgleichen Rahmenpfosten unter Verwendung von maximal 302 mm breiten (lichte Breite) Ausfüllungen entsprechend Anlage 2.3 ausgeführt werden. Diese Ausfüllungen müssen wahlweise aus einer

- 55 mm dicken, nichtbrennbaren<sup>4</sup> Silikat-Brandschutzbauplatte vom Typ "PROMATECT-H" nach europäischer technischer Zulassung ETA 06/0206, mit Bekleidungen aus 2 mm dickem Aluminiumblech, oder
- 55 mm dicken, nichtbrennbaren<sup>4</sup> Mineralwolleplatte nach DIN EN 13162<sup>16</sup> (Rohdichte ca. 40 kg/m<sup>3</sup>,  $\lambda \leq 0,175$ , Schmelzpunkt über 1000 °C), mit Bekleidungen aus 2 mm dickem Stahlblech,

bestehen. Die Mineralwolle ist unter Verwendung von Kleber, wahlweise vom Typ "PROMASEAL-Silikon" oder "Promat K84", mit den Blechen zu verkleben; die "PROMATECT-H"-Platte wahlweise.

2.1.5.3 Die Ausfüllungen dürfen vom Errichter der Brandschutzverglasung als Ausfüllungs-Elemente werkseitig vorgefertigt werden.

#### 2.1.6 Fugen

Alle Fugen zwischen dem Rahmen der Brandschutzverglasung und den angrenzenden Bauteilen müssen mit nichtbrennbaren<sup>4</sup> Baustoffen vollständig ausgefüllt und verschlossen werden, z. B. mit:

- Mörtel aus mineralischen Baustoffen oder nichtbrennbarer<sup>4</sup> Mineralwolle, deren Schmelzpunkt über 1000 °C liegen muss, oder
- nichtbrennbarer (Baustoffklasse DIN 4102-A)<sup>17</sup> Fugenschnur nach allgemeinem bauaufsichtlichen Prüfzeugnis Nr. P-MPA-E-06-531

Wahlweise dürfen ein schwerentflammbarer (Baustoffklasse DIN 4102-B1)<sup>17</sup> Brandschutzschaum<sup>12</sup> oder ein Fugendichtband<sup>12</sup> verwendet werden.

#### 2.1.7 Zubehör

Die Brandschutzverglasung ist nachgewiesen für die Ausführung in Verbindung mit bis zu 96 mm langen und bis zu 18 mm breiten LED-Leuchten<sup>12</sup> der Firma Schüco International KG, Bielefeld, der Typen "LED-LightSkin" oder "LED-High Power LightSkin", in den Glashalteleisten (Klipsleisten) auf den Riegelprofilen entsprechend Anlage 5.2.

### 2.2 Herstellung, Transport, Lagerung und Kennzeichnung der Bauprodukte und der Brandschutzverglasung

#### 2.2.1 Herstellung

Die für die Errichtung der Brandschutzverglasung zu verwendenden Bauprodukte müssen

- den jeweiligen Bestimmungen der Abschnitte 2.1.1 bis 2.1.5 entsprechen und
- verwendbar sein im Sinne der Bestimmungen zu den Bauprodukten in der jeweiligen Landesbauordnung.

Für die

- Eckverbinder nach Abschnitt 2.1.2.2
- Glashalter und Gegenhalter nach Abschnitt 2.1.2.3
- Glashalteleisten nach Abschnitt 2.1.2.4 und

<sup>16</sup> DIN EN 13162: 2015-04 einschließlich Berichtigung 1:2006-06 Wärmedämmstoffe für Gebäude - Werkmäßig hergestellte Produkte aus Mineralwolle (MW) - Spezifikation

<sup>17</sup> DIN 4102-1:1998-05 Brandverhalten von Baustoffen und Bauteilen; Teil 1: Baustoffe; Begriffe, Anforderungen und Prüfungen

- Dichtungsprofile nach Abschnitt 2.1.3.1  
gelten die Bestimmungen nach Abschnitt 2.3.

### 2.2.2 Transport, Lagerung

Der Transport der Glasscheiben darf nur mit geeigneten Transporthilfen durchgeführt werden, die eine Verletzung der Glaskanten ausschließen. Bei Zwischenlagerung an der Baustelle sind geeignete Unterlagen zum Schutz der Glaskanten vorzusehen; ebenso sind große Temperaturschwankungen und Einwirkung von Feuchtigkeit zu vermeiden.

### 2.2.3 Kennzeichnung der Brandschutzverglasung

Jede Brandschutzverglasung nach dieser allgemeinen bauaufsichtlichen Zulassung ist von dem Unternehmer, der sie fertig stellt bzw. einbaut, mit einem Stahlblechschild zu kennzeichnen, das folgende Angaben - dauerhaft lesbar - enthalten muss:

- Brandschutzverglasung "Schüco ADS 80 FR 30"  
der Feuerwiderstandsklasse G 30
- Name (oder ggf. Kennziffer) des ausführenden Unternehmers, der die Brandschutzverglasung fertig gestellt/eingebaut hat (s. Abschnitt 4.4)
- ggf. Name des Antragstellers, falls abweichend vom ausführenden Unternehmer
- Zulassungsnummer: Z-19.14-1831
- Errichtungsjahr:.....

Das Schild ist auf dem Rahmen der Brandschutzverglasung dauerhaft zu befestigen (Lage s. Anlage 1).

## 2.3 Übereinstimmungsnachweise

### 2.3.1 Allgemeines

Für die

- Eckverbinder nach Abschnitt 2.1.2.2
- Glashalter und Gegenhalter nach Abschnitt 2.1.2.3
- Glashalteleisten nach Abschnitt 2.1.2.4 und
- Dichtungsprofile nach Abschnitt 2.1.3.1

ist die Übereinstimmung mit den Bestimmungen dieser allgemeinen bauaufsichtlichen Zulassung durch eine Werksbescheinigung "2.1" nach DIN EN 10204<sup>18</sup> nachzuweisen.

### 2.3.2 Werkseigene Produktionskontrolle

In jedem Herstellwerk der Eckverbinder nach Abschnitt 2.1.2.2, der Glashalter und Gegenhalter nach Abschnitt 2.1.2.3, der Glashalteleisten nach Abschnitt 2.1.2.4 und der Dichtungsprofile nach Abschnitt 2.1.3.1 ist eine werkseigene Produktionskontrolle einzurichten und durchzuführen. Unter werkseigener Produktionskontrolle wird die vom Hersteller vorzunehmende kontinuierliche Überwachung der Produktion verstanden, mit der dieser sicherstellt, dass die von ihm hergestellten Bauprodukte den Bestimmungen dieser allgemeinen bauaufsichtlichen Zulassung entsprechen.

Die werkseigene Produktionskontrolle soll mindestens die im Folgenden aufgeführten Maßnahmen einschließen:

- Beschreibung und Überprüfung der Ausgangsmaterialien und der Bestandteile
- Die Ergebnisse der werkseigenen Produktionskontrolle sind aufzuzeichnen und auszuwerten. Die Aufzeichnungen müssen mindestens folgende Angaben enthalten:
- Bezeichnung des Bauprodukts bzw. des Ausgangsmaterials und der Bestandteile
  - Art der Kontrolle oder Prüfung

<sup>18</sup>

DIN EN 10204:2005-01

Metallische Erzeugnisse – Arten von Prüfbescheinigungen



- Datum der Herstellung und der Prüfung des Bauprodukts bzw. des Ausgangsmaterials oder der Bestandteile
- Ergebnis der Kontrollen und Prüfungen und, soweit zutreffend, Vergleich mit den Anforderungen
- Unterschrift des für die werkseigene Produktionskontrolle Verantwortlichen

Die Aufzeichnungen sind mindestens fünf Jahre aufzubewahren. Sie sind dem Deutschen Institut für Bautechnik und der zuständigen obersten Bauaufsichtsbehörde auf Verlangen vorzulegen.

Bei ungenügendem Prüfergebnis sind vom Hersteller unverzüglich die erforderlichen Maßnahmen zur Abstellung des Mangels zu treffen. Bauprodukte, die den Anforderungen nicht entsprechen, sind so zu handhaben, dass Verwechslungen mit übereinstimmenden ausgeschlossen werden. Nach Abstellung des Mangels ist - soweit technisch möglich und zum Nachweis der Mängelbeseitigung erforderlich - die betreffende Prüfung unverzüglich zu wiederholen.

### **3 Bestimmungen für die Bemessung**

#### **3.1 Standsicherheit und diesbezügliche Gebrauchstauglichkeit**

##### **3.1.1 Allgemeines**

Für jeden Anwendungsfall ist in einer statischen Berechnung die ausreichende Bemessung aller statisch beanspruchten Teile der Brandschutzverglasung sowie deren Anschlüsse für die Anwendung der Brandschutzverglasung unter Normalbedingungen, d. h. nicht unter gleichzeitiger Berücksichtigung des Brandfalles, nachzuweisen.

Die Bauteile über der Brandschutzverglasung (z. B. ein Sturz) müssen statisch und brandschutztechnisch so bemessen werden, dass die Brandschutzverglasung - außer ihrem Eigengewicht - keine zusätzliche vertikale Belastung erhält.

Für die Anwendung der Brandschutzverglasung ist im Zuge der statischen Berechnung nachzuweisen, dass die möglichen Einwirkungen nach Abschnitt 3.1.2 auf die Gesamtkonstruktion - d. h. für den Rahmen, die Scheiben und Glashalteleisten sowie die Anschlüsse an die angrenzenden Bauteile - unter Einhaltung der in den Fachnormen geregelten Beanspruchbarkeiten und zulässigen Durchbiegungen (s. Abschnitte 3.1.3) aufgenommen werden können.

Sofern der obere seitliche bzw. untere seitliche Anschluss der Brandschutzverglasung an Massivbauteile gemäß Anlage 1.1 schräg oder gerundet ausgeführt wird, darf die Brandschutzverglasung auch in diesem Bereich (außer ihrem Eigengewicht) keine Belastung erhalten.

##### **3.1.2 Einwirkungen**

###### **3.1.2.1 Allgemeines**

Es sind die Einwirkungen gemäß den "Hinweisen zur Führung von Nachweisen der Standsicherheit und Gebrauchstauglichkeit für Brandschutzverglasungen nach allgemeinen bauaufsichtlichen Zulassungen", veröffentlicht unter [www.dibt.de](http://www.dibt.de), zu berücksichtigen.

### 3.1.2.2 Anwendung als Außenwand

Für die Anwendung der Brandschutzverglasung als äußere Wand bzw. in äußeren Wänden sind die möglichen Einwirkungen auf die Konstruktion nach Technischen Baubestimmungen (z. B. DIN EN 1991-1-4<sup>19</sup> und DIN EN 1991-1-4/NA<sup>20</sup>, DIN 18008-1,-2<sup>21</sup>) zu berücksichtigen.

### 3.1.2.3 Anwendung als Innenwand

Die Nachweise der Standsicherheit und Gebrauchstauglichkeit sind entsprechend DIN 4103-1<sup>22</sup> (Durchbiegungsbegrenzung  $\leq H/200$ , Einbaubereiche 1 und 2) zu führen.

Abweichend von DIN 4103-1

- sind ggf. die Einwirkungen von Horizontallasten nach DIN EN 1991-1-1<sup>23</sup> und DIN EN 1991-1-1/NA<sup>24</sup> und von Windlasten nach DIN EN 1991-1-4<sup>25</sup> und DIN EN 1991-1-4/NA<sup>26</sup> zu berücksichtigen,
- darf der weiche Stoß experimentell durch Pendelschlagversuche mit einem Doppelzwillingsreifen nach DIN 18008-1,-4<sup>27</sup> mit  $G = 50$  kg und einer Fallhöhe von 45 cm (wie Kategorie C nach DIN 18008-1,-4<sup>27</sup>) erfolgen.

## 3.1.3 Nachweise der einzelnen Bestandteile der Brandschutzverglasung

### 3.1.3.1 Nachweis der Scheiben

Die Standsicherheits- und Durchbiegungsnachweise für die Scheiben sind nach DIN 18008-1,-2<sup>21</sup> für die im Anwendungsfall geltenden Verhältnisse zu führen.

### 3.1.3.2 Nachweis der Rahmenkonstruktion

Bei den - auch in den Anlagen dargestellten - Rahmenprofilen und Glashalteleisten nach Abschnitt 2.1.2 handelt es sich um Mindestquerschnittsabmessungen zur Erfüllung der Anforderungen der Feuerwiderstandsklasse G 30 der Brandschutzverglasung; Nachweise der Standsicherheit und Gebrauchstauglichkeit bleiben davon unberührt und sind für die im Anwendungsfall geltenden Verhältnisse nach Technischen Baubestimmungen zu führen bzw. unter Berücksichtigung der im Rahmen von bauaufsichtlichen Verwendbarkeitsnachweisen ermittelten Kennwerte zu führen.

Für die zulässige Durchbiegung der Rahmenkonstruktion ist zusätzlich die DIN 18008-1,-2<sup>21</sup> zu beachten.

Die Pfosten müssen ungestoßen über die gesamte Höhe der Brandschutzverglasung durchlaufen.

19	DIN EN 1991-1-4:2010-12	Eurocode 1: Einwirkungen auf Tragwerke - Teil 1-4: Allgemeine Einwirkungen - Windlasten
20	DIN EN 1991-1-4/NA:2010-12	Nationaler Anhang - National festgelegte Parameter - Eurocode 1: Einwirkungen auf Tragwerke - Teil 1-4: Allgemeine Einwirkungen - Windlasten
21	DIN 18008-1,-2:2010-12	Glas im Bauwesen - Bemessungs- und Konstruktionsregeln - Teil 1: Begriffe und allgemeine Grundlagen; Teil 2 Linienförmig gelagerte Verglasungen, Korrektur Teil 2:2011-04
22	DIN 4103-1:2015-06	Nichttragende innere Trennwände; Anforderungen, Nachweise
23	DIN EN 1991-1-1:2010-12	Eurocode 1: Einwirkungen auf Tragwerke - Teil 1-1: Allgemeine Einwirkungen auf Tragwerke - Wichten, Eigengewicht und Nutzlasten im Hochbau Berichtigtes Dokument: 1991-1-1:2002-10
24	DIN EN 1991-1-1/NA:2010-12	Nationaler Anhang - National festgelegte Parameter - Eurocode 1: Einwirkungen auf Tragwerke - Teil 1-1: Allgemeine Einwirkungen auf Tragwerke - Wichten, Eigengewicht und Nutzlasten im Hochbau
25	DIN EN 1991-1-4:2010-12	Eurocode 1: Einwirkungen auf Tragwerke - Teil 1-4: Allgemeine Einwirkungen - Windlasten
26	DIN EN 1991-1-4/NA:2010-12	Nationaler Anhang - National festgelegte Parameter - Eurocode 1: Einwirkungen auf Tragwerke - Teil 1-4: Allgemeine Einwirkungen - Windlasten
27	DIN 18008-1,-4:2013-07	Glas im Bauwesen - Bemessungs- und Konstruktionsregeln - Teil 1: Begriffe und allgemeine Grundlagen; Teil 4: Zusatzanforderungen an absturzsichernde Verglasungen

Für den Nachweis der Pfosten-Riegel-Verbindungen (T-Verbindungen) nach Abschnitt 2.1.2.2 und der Klipsleisten nach Abschnitt 2.1.2.4 sind die Beanspruchbarkeiten bzw. charakteristischen Werte der Tragfähigkeit oder die zulässigen Tragfähigkeiten der allgemeinen bauaufsichtlichen Zulassung Nr. Z-14.4-652 zu entnehmen. Die Bestimmungen der allgemeinen bauaufsichtlichen Zulassung Nr. Z-14.4-652 sind zu beachten.

### 3.1.3.3 Nachweis der Befestigungsmittel

Beim Nachweis der Befestigung des Rahmens der Brandschutzverglasung an den Laibungen der angrenzenden Massivbauteile dürfen nur Dübel gemäß allgemeiner bauaufsichtlicher Zulassung bzw. gemäß europäischer technischer Zulassung oder Bewertung mit Stahlschrauben verwendet werden.

### 3.1.3.4 Nachweis der Ausfüllungen

Bei den - auch in den Anlagen dargestellten - Ausfüllungen nach Abschnitt 2.1.5 handelt es sich um Mindestquerschnittsabmessungen zur Erfüllung der Anforderungen der Feuerwiderstandsklasse G 30 der Brandschutzverglasung; Nachweise der Standsicherheit einschließlich der Absturzsicherung bleiben davon unberührt und sind für den Anwendungsfall nach Technischen Baubestimmungen oder nach allgemeinen bauaufsichtlichen Zulassungen zu führen.

## 3.2 Wärmeschutz

Der Bemessungswert  $U$  des Wärmedurchgangskoeffizienten der Brandschutzverglasung ist nach DIN EN ISO 12631<sup>28</sup> unter Berücksichtigung der folgenden Festlegungen zu ermitteln.

- Für den Rahmen der Brandschutzverglasung gelten die Bemessungswerte  $U_f$  des Wärmedurchgangskoeffizienten entsprechend folgender Tabelle 1:

Tabelle 1

Rahmen- Querschnitt (B x D) [mm]	Artikel-Nr. gemäß Anlage 3.1	$U_f$ [W/(m <sup>2</sup> ·K)]
34/84 x 80 (Mittelpfosten/-riegel)	150380	2,8
100/150 x 80 (Mittelpfosten/-riegel)	150920	2,1
34/59 x 80 (Randpfosten/-riegel)	150330	2,8
125/150 x 80 (Randpfosten/-riegel)	150420	1,9

- Für die Scheiben aus Mehrscheiben-Isolierglas der Brandschutzverglasung gilt der im Rahmen der CE-Kennzeichnung vom Hersteller in der Leistungserklärung deklarierte Wärmedurchgangskoeffizient (Nennwert) als Bemessungswert  $U_g$  des Wärmedurchgangskoeffizienten.
- Der längenbezogene Wärmedurchgangskoeffizient  $\Psi$  ist nach DIN EN ISO 12631<sup>28</sup>, Anhang B, zu ermitteln.

Für den Gesamtenergiedurchlassgrad  $g$  und den Lichttransmissionsgrad  $\tau_v$  gelten die Bestimmungen der Norm DIN 4108-4<sup>29</sup>.

<sup>28</sup> DIN EN ISO 12631:2013-01 Wärmetechnisches Verhalten von Vorhangfassaden- Berechnung des Wärmedurchgangskoeffizienten  
<sup>29</sup> DIN 4108-4:2013-02 Wärmeschutz und Energie-Einsparung in Gebäuden- Teil 4: Wärme- und feuchte-schutztechnische Bemessungswerte

## 4 Bestimmungen für die Ausführung

### 4.1 Allgemeines

Die Brandschutzverglasung muss am Anwendungsort aus den Bauprodukten nach Abschnitt 2 unter Berücksichtigung der Ergebnisse der Bemessung nach Abschnitt 3 und unter Beachtung der nachfolgenden Bestimmungen, errichtet werden.

Brandschutzverglasungen nach dieser allgemeinen bauaufsichtlichen Zulassung dürfen nur von Unternehmen ausgeführt werden, die ausreichende Erfahrungen auf diesem Gebiet haben und entsprechend geschultes Personal dafür einsetzen. Der Antragsteller hat hierzu die ausführenden Unternehmen über die Bestimmungen der allgemeinen bauaufsichtlichen Zulassung - sofern erforderlich auch über die beim Deutschen Institut für Bautechnik hinterlegten Festlegungen zu den Abschnitten 2.1.2.1, 2.1.2.2, 2.1.3.2, 4.2.2.1 und 4.3.5 - und die Errichtung des Zulassungsgegenstandes zu unterrichten, zu schulen und ihnen in ständigem Erfahrungsaustausch zur Verfügung zu stehen. Der Antragsteller hat eine Liste der Unternehmen zu führen, die aufgrund seiner Unterweisungen ausreichende Fachkenntnisse besitzen, den Zulassungsgegenstand zu errichten. Diese Liste ist dem Deutschen Institut für Bautechnik vorzulegen; Änderungen daran sind ihm mitzuteilen.

### 4.2 Bestimmungen für den Zusammenbau

#### 4.2.1 Zusammenbau der Rahmenprofile und der Glashalteleisten

4.2.1.1 Für den Rahmen der Brandschutzverglasung sind Aluminium-Verbundprofile nach Abschnitt 2.1.2.1 und entsprechend Anlage 3.1 zu verwenden. Die Hohlräume sind jeweils mit den Streifen der speziellen Brandschutzmasse auszufüllen.

Die auf Gehrung zu fertigen Rahmenecken der Brandschutzverglasung sind entsprechend Anlagen 4.1 mit speziellen Eckverbindern nach Abschnitt 2.1.2.2 auszuführen, die in den Rahmenprofilen mit Nägeln zu fixieren und einzukleben sind.

Zwischen den Rahmenpfosten sind die Rahmenriegel einzusetzen. Die Verbindung ist entsprechend Anlage 4.2 mit speziellen T-Verbindern nach Abschnitt 2.1.2.2 auszuführen, die mit Nägeln zu fixieren und zu verkleben sowie mit speziellen Abdrückschrauben nach Abschnitt 2.1.2.2 zu befestigen sind.

Für den Rahmen der Brandschutzverglasung dürfen entsprechend den Anlagen 2.1 bis 2.3 wahlweise verschiedene Rahmenprofile und Profilkopplungen entsprechend Abschnitt 2.1.2.1 eingesetzt werden.

Sollen gemäß Abschnitt 2.1.2.5 vorgefertigte Rahmen-Elemente seitlich aneinander gereiht werden, dürfen Profilkopplungen nach Abschnitt 2.1.2.1 bis zu einer Breite  $\leq 300$  mm entsprechend Anlage 2.2 ausgeführt werden, die auf der Anschlagseite mit speziellen, 100 mm langen, h-förmigen Profilen in Abständen von 500 mm und auf der anderen Seite in Abständen  $\leq 300$  mm durch Schrauben zu verbinden sind. Bei Ausführung der Kopplungsprofile gemäß Anlage 2.1 ist zwischen den Rahmenprofilen durchgehend eine 25 mm dicke, nicht-brennbare<sup>4</sup> Silikat-Brandschutzbauplatten nach Abschnitt 2.1.2.1 anzuordnen. Diese Kopplungsprofile sind in Abständen  $\leq 333$  mm miteinander durch Schrauben nach Abschnitt 2.1.2.1 zu verbinden.

Wahlweise dürfen Rahmenprofile oder vorgefertigte Rahmen-Elemente unter Verwendung von maximal 302 mm breiten Ausfüllungen nach Abschnitt 2.1.5.2 und speziellen Kopplungsdichtungen nach Abschnitt 2.1.3.1, entsprechend Anlage 2.3, seitlich aneinander gereiht werden.

4.2.1.2 Zur Glashalterung sind so genannten Glashalter bzw. Gegenhalter nach Abschnitt 2.1.2.4 - auf der Profilanschlagseite in Abständen  $\leq 560$  mm und auf der Gegen- seite entsprechend den Angaben auf Anlage 6.4 - anzuordnen.

Die Glashalteleisten nach Abschnitt 2.1.2.4 sind auf die Rahmenprofile einzurasten bzw. bei Verwendung der Winkel mit Schrauben im Abstand  $\leq 300$  mm zu befestigen. (s. Anlagen 1.2, 1.3, 6.1 und 6.4).

Sofern die Brandschutzverglasung mit LED-Leuchten nach Abschnitt 2.1.7 ausgeführt wird, sind diese jeweils an den Enden der Klipsleiste auf den Riegelprofilen entsprechend Anlage 5.2 einzubauen.

#### 4.2.2 Scheibeneinbau

4.2.2.1 Die Scheiben sind auf je zwei 100 mm lange und mindestens 2 mm dicke Klötzchen<sup>12</sup> abzusetzen. In allen seitlichen Fugen zwischen den Scheiben und den Glashalteleisten bzw. Rahmenprofilen sind EPDM-Dichtungen nach Abschnitt 2.1.3.1 entsprechend den Anlagen 1.2, 1.3, 5.1, 6.1, 6.4 und 6.5 einzusetzen.

Zwischen den Stirnseiten der Scheiben und dem Rahmen (Falzgrund) sind - je nach Erfordernis nach Anlage 6.4 - umlaufend Streifen aus dem dämmschichtbildenden Baustoff nach Abschnitt 2.1.3.2 einzusetzen (s. Anlagen 1.2, 1.3, 5.1, 6.1, 6.4 und 6.5).

Der Glaseinstand der Scheiben im Rahmen muss längs aller Ränder mindestens 18 mm betragen.

4.2.2.2 Auf die Verbundglasscheiben dürfen Sprossen aus Aluminium mit doppelseitigem Klebeband aufgeklebt werden. Die Sprossen dürfen maximal 300 mm breit sein und müssen untereinander einen Abstand  $\geq 200$  mm haben (s. Anlage 6.2).

4.2.2.3 Werden gemäß Abschnitt 1.2.6 in einzelnen Teilflächen der Brandschutzverglasung (z. B. im Brüstungs- oder Zwischendeckenbereich) Ausfüllungen an Stelle von Scheiben angeordnet, sind hierfür Ausfüllungen nach Abschnitt 2.1.5 zu verwenden. Der Einbau muss gemäß Anlage 6.1 erfolgen. Dabei sind ggf. erforderliche Stöße der Bauplatten versetzt und überlappend auszubilden.

#### 4.2.3 Korrosionsschutz

Es gelten die Festlegungen in den Technischen Baubestimmungen sinngemäß (z.B. DIN EN 1090-3<sup>30</sup>). Sofern darin nichts anderes festgelegt ist, sind nach dem Zusammenbau nicht mehr zugängliche metallische Teile der Konstruktion mit einem dauerhaften Korrosionsschutz mit einem geeigneten Beschichtungssystem zu versehen; nach dem Zusammenbau zugängliche metallische Teile sind zunächst mit einem ab Liefertermin für mindestens noch drei Monate wirksamen Grundschutz zu versehen.

### 4.3 Bestimmungen für den Einbau der Brandschutzverglasung

#### 4.3.1 Angrenzende Bauteile

4.3.1.1 Die Brandschutzverglasung ist bei vertikaler Anordnung (Einbaulage  $> 80^\circ$  bis  $90^\circ$ ) in/an

- mindestens 11,5 cm dicke Wände aus Mauerwerk DIN 1053-1<sup>31</sup> oder DIN EN 1996-1-1<sup>32</sup> in Verbindung mit DIN EN 1996-1-1/NA<sup>33</sup> und DIN EN 1996-2<sup>34</sup> in Verbindung mit DIN EN 1996-2/NA<sup>35</sup> aus

30	DIN EN 1090-3:2008-09	Ausführung von Stahltragwerken und Aluminiumtragwerken – Teil 3: Technische Regeln für die Ausführung von Aluminiumtragwerken
31	DIN 1053-1:1996-11	Mauerwerk; Berechnung und Ausführung
32	DIN EN 1996-1-1:2010-12	Eurocode 6: Bemessung und Konstruktion von Mauerwerksbauten - Teil 1-1: Allgemeine Regeln für bewehrtes und unbewehrtes Mauerwerk
33	DIN EN 1996-1-1/NA:2012-05,	-NA/A1:2014/03 Nationaler Anhang - National festgelegte Parameter - Eurocode 6: Bemessung und Konstruktion von Mauerwerksbauten - Teil 1-1: Allgemeine Regeln für bewehrtes und unbewehrtes Mauerwerk
34	DIN EN 1996-2:2010-12	Eurocode 6: Bemessung und Konstruktion von Mauerwerksbauten - Teil 2: Planung, Auswahl der Baustoffe und Ausführung von Mauerwerk
35	DIN EN 1996-2/NA:2012-01	Nationaler Anhang - National festgelegte Parameter - Eurocode 6: Bemessung und Konstruktion von Mauerwerksbauten - Teil 2: Planung, Auswahl der Baustoffe und Ausführung von Mauerwerk

- Mauerziegeln nach DIN EN 771-1<sup>36</sup> in Verbindung mit DIN 20000-401<sup>37</sup> oder DIN 105-100<sup>38</sup> mit Druckfestigkeiten mindestens der Druckfestigkeitsklasse 12 oder
- Kalksandsteinen nach DIN EN 771-2<sup>39</sup> in Verbindung mit DIN 20000-402<sup>40</sup> mit Druckfestigkeiten mindestens der Druckfestigkeitsklasse 12 und
- Normalmauermörtel nach DIN EN 998-2<sup>41</sup> in Verbindung mit DIN V 20000-412<sup>42</sup> mindestens der Mörtelklasse 5 oder nach DIN V 18580<sup>43</sup> mindestens der Mörtelgruppe II oder
- mindestens 15 cm dicke Wände aus Mauerwerk nach DIN 1053-1 oder DIN EN 1996-1-1<sup>32</sup> in Verbindung mit DIN EN 1996-1-1/NA<sup>33</sup> und DIN EN 1996-2<sup>34</sup> in Verbindung mit DIN EN 1996-2/NA<sup>35</sup> aus
  - Porenbetonsteinen nach DIN EN 771-4<sup>44</sup> in Verbindung mit DIN 20000-404<sup>45</sup> mindestens der Steinfestigkeitsklasse 4 und
  - Dünnbettmörtel nach DIN EN 998-2<sup>41</sup> in Verbindung mit DIN V 20000-412<sup>42</sup> oder nach DIN V 18580<sup>43</sup> oder
- mindestens 10 cm dicke Wände oder zwischen Decken aus Beton bzw. Stahlbeton nach DIN EN 1992-1-1<sup>46</sup>, in Verbindung mit DIN EN 1992-1-1/NA<sup>47</sup> (Die indikativen Mindestfestigkeitsklassen nach DIN EN 1992-1-1<sup>46</sup> in Verbindung mit DIN EN 1992-1-1/NA<sup>47</sup> und NDP Zu E.1 (2) sind zu beachten.) oder
  - mindestens 10 cm dicke Trennwände nach DIN 4102-4<sup>5</sup> in Ständerbauart mit Stahlunterkonstruktion und einer Beplankung aus Gips-Feuerschutzplatten nach Tab.48 und maximal 4500 mm Wandhöhe, jedoch nur seitlich und nur bei Anwendung der Brandschutzverglasung als Bauart zur Errichtung von inneren Wänden,

einzubauen. Diese an die Brandschutzverglasung allseitig angrenzenden Bauteile müssen mindestens feuerhemmend<sup>3</sup> sein.

Die Brandschutzverglasung darf an mit nichtbrennbaren<sup>4</sup> Bauplatten bekleidete Stahl- bzw. Holzbauteile und an klassifizierte Holzbauteile, jeweils mindestens der Feuerwiderstandsklasse F 30 nach DIN 4102-4<sup>5</sup>, angrenzen.

- 4.3.1.2 Die Brandschutzverglasung ist bei vertikaler Anordnung (Einbaulage > 80 ° bis 90 °), neben den in Abschnitt 4.3.1.1 genannten Wänden, auch für den seitlichen Anschluss an eine nichttragende Trennwand in Metall-Ständerbauweise mit beidseitiger Beplankung, wahlweise gemäß den allgemeinen bauaufsichtlichen Prüfzeugnissen nach Tabelle 2, nachgewiesen, jedoch nur bei Anwendung der Brandschutzverglasung als Bauart zur Errichtung von inneren Wänden.

36	DIN EN 771-1:2011-07	Festlegungen für Mauersteine - Teil 1: Mauerziegel
37	DIN 20000-401:2012-11	Anwendung von Bauprodukten in Bauwerken – Teil 401: Regeln für die Verwendung von Mauerziegeln nach DIN EN 771-1:2011-07
38	DIN 105-100:2012-01	Mauerziegel - Teil 100: Mauerziegel mit besonderen Eigenschaften
39	DIN EN 771-2:2015-11	Festlegungen für Mauersteine - Teil 2: Kalksandsteine
40	DIN 20000-402:2016-03	Anwendung von Bauprodukten in Bauwerken – Teil 402: Regeln für die Verwendung von Kalksandsteinen nach DIN EN 771-2:2015-11
41	DIN EN 998-2:2010-12	Festlegungen für Mörtel im Mauerwerksbau - Teil 2: Mauermörtel
42	DIN V 20000-412:2004-03	Anwendung von Bauprodukten in Bauwerken – Teil 412: Regeln für die Verwendung von Mauermörtel nach DIN EN 998-2:2003-09
43	DIN V 18580:2004-03	Mauermörtel mit besonderen Eigenschaften
44	DIN EN 771-4:2011-07	Festlegungen für Mauersteine – Teil 4: Porenbetonsteine
45	DIN 20000-404:2015-12	Anwendung von Bauprodukten in Bauwerken – Teil 404: Regeln für die Verwendung von Porenbetonsteinen nach DIN EN 771-4:2011-07
46	DIN EN 1992-1-1:2011-01	Eurocode 2: Bemessung und Konstruktion von Stahlbeton- und Spannbetontragwerken - Teil 1-1: Allgemeine Bemessungsregeln und Regeln für den Hochbau
47	DIN EN 1992-1-1/NA:2013-04	Nationaler Anhang - National festgelegte Parameter - Eurocode 2: Bemessung und Konstruktion von Stahlbeton- und Spannbetontragwerken - Teil 1-1: Allgemeine Bemessungsregeln und Regeln für den Hochbau

Tabelle 2: Allgemeine bauaufsichtliche Prüfzeugnisse für Trennwände der Firmen

Nr.	Wand- dicke	Bepankung mindestens Dicke
<b>Saint Gobain Rigips GmbH</b>		
P-3956/1013-MPA BS	≥ 100	2 x 12,5 mm "Rigips- Feuerschutzplatten RF" (Gips-Feuerschutzplatte DF nach DIN EN 520 <sup>13</sup> )
P-3478/8733-MPA BS	≥ 100	2 x 12,5 mm "Rigidur H", Gipsfaserplatten GF C1 I W2 nach DIN EN 15283-2 <sup>48</sup>
P-3014/1393-MPA BS	≥ 100	1 x 25 mm Rigips-Gips-Feuerschutzplatten DF nach DIN EN 520 <sup>13</sup>
<b>Knauf Gips KG</b>		
P-3310/563/07-MPA BS (W112)	≥ 100	2 x 12,5 mm Knauf-Gips-Feuerschutzplatten DF nach DIN EN 520 <sup>13</sup>
P-3391/170/08-MPA BS (W131)	≥ 126	3 x 12,5 mm oder 2 x 15 mm "Knauf-Gipsplatte", Gips-Feuerschutz- platten DF nach DIN EN 520 <sup>13</sup> oder "KNAUF FIREBOARD" nach DIN EN 15283-1 <sup>49</sup>
P-3076/0669-MPA BS (K234)	≥ 140	1 x 20 mm "KNAUF FIREBOARD" nach DIN EN 15283-1 <sup>49</sup>
P-3202/2028-MPA BS (W353)	≥ 100	1 x 25 mm "Knauf-Massivbauplatte GKF", Gips- Feuerschutzplatten DF nach DIN EN 520 <sup>13</sup>
<b>SINIAT GmbH</b>		
P-3515/0519-MPA BS	≥ 150	1 x 25 mm "Siniat-Gipsplatte", Gips-Feuerschutz- platten DF nach DIN EN 520 <sup>13</sup>

Diese Trennwände müssen mindestens der Feuerwiderstandsklasse F 30-A nach DIN 4102-2<sup>2</sup> angehören.

4.3.1.3 Die Eignung der Brandschutzverglasung zur Erfüllung der Anforderungen des Brandschutzes ist, neben den in Abschnitt 1.2.4 genannten, auch für den Anschluss an bekleidete Stahlbauteile mindestens der Feuerwiderstandsklasse F 30-A nach DIN 4102-2<sup>50</sup> gemäß den im Folgenden genannten allgemeinen bauaufsichtlichen Prüfzeugnissen nachgewiesen:

- P-3186/4559-MPA BS
- P-3698/6989-MPA BS
- P-3738/7388-MPA BS
- P-3193/4629-MPA BS
- P-3802/8029-MPA BS

<sup>48</sup> DIN EN 15283-2:2009-12 Faserverstärkte Gipsplatten - Begriffe, Anforderungen und Prüfverfahren - Teil 1: Gipsplatten mit Vliesarmierung

<sup>49</sup> DIN EN 15283-1:2009-12 Faserverstärkte Gipsplatten - Begriffe, Anforderungen und Prüfverfahren - Teil 1: Gipsplatten mit Vliesarmierung

<sup>50</sup> DIN 4102-2: 1977-09 Brandverhalten von Baustoffen und Bauteilen; Bauteile; Begriffe, Anforderungen und Prüfungen

4.3.1.4 Die Eignung der Brandschutzverglasung zur Erfüllung der Anforderungen des Brandschutzes ist, neben den in Abschnitt 1.2.4 genannten, auch für den Anschluss an bekleidete Holzbauteile mindestens der Feuerwiderstandsklasse F 30-B nach DIN 4102-2<sup>50</sup> gemäß den im Folgenden genannten allgemeinen bauaufsichtlichen Prüfzeugnissen nachgewiesen:

- P-3497/3879-MPA BS
- P-3198/0889-MPA BS

#### 4.3.2 Anschluss der Brandschutzverglasung an Massivbauteile

Der Rahmen der Brandschutzverglasung ist entsprechend den Anlagen 1.1, 7.1, 7.3 und 7.4 in Abständen  $\leq 800$  mm unter Verwendung von Befestigungsmittel gemäß Abschnitt 2.1.4.1 an den angrenzenden Massivbauteilen zu befestigen.

#### 4.3.3 Anschluss der Brandschutzverglasung an eine Trennwand

Der seitliche Anschluss der Brandschutzverglasung an eine Trennwand nach Abschnitt 4.3.1 muss entsprechend Anlage 7.2 mit Befestigungsmitteln nach Abschnitt 2.1.4.2 in Abständen  $\leq 800$  mm ausgeführt werden.

Die an die Brandschutzverglasung angrenzende Trennwand muss beidseitig mit je zwei und in den Laibungen mit je einer mindestens 12,5 mm dicken Bauplatte beplankt sein. Der Aufbau der Trennwand muss im Übrigen den Bestimmungen der DIN 4102-4<sup>5</sup>, Tab. 48, bzw. dem betreffenden allgemeinen bauaufsichtlichen Prüfzeugnis für Wände mindestens der Feuerwiderstandsklasse F 30 entsprechen.

#### 4.3.4 Anschluss der Brandschutzverglasung an bekleidete Stahl- bzw. Holzbauteile oder an klassifizierte Holzbauteile

Der Anschluss der Brandschutzverglasung an bekleidete Stahl- bzw. Holzbauteile nach den Abschnitten 1.2.4 und 4.3.1 oder an klassifizierte Holzbauteile ist entsprechend Anlage 7.2 unter Verwendung von Befestigungsmitteln nach Abschnitt 2.1.4.2 in Abständen  $\leq 800$  mm auszuführen. Die bekleideten Stahl- bzw. Holzbauteile bzw. die klassifizierten Holzbauteile müssen mindestens der Feuerwiderstandsklasse F 30 nach DIN 4102-4<sup>5</sup> bzw. nach dem betreffenden allgemeinen bauaufsichtlichen Prüfzeugnis angehören.

#### 4.3.5 Fugenausbildung

Alle Fugen zwischen dem Rahmen und den Laibungen der angrenzenden Bauteile müssen umlaufend und vollständig mit nichtbrennbaren<sup>4</sup> Baustoffen nach Abschnitt 2.1.6 verschlossen werden. Bei Verwendung der nichtbrennbare (Baustoffklasse DIN 4102-A)<sup>17</sup> Fugenschnur beträgt die maximale Fugenbreite  $\leq 30$  mm:

Wahlweise dürfen diese Fugen auch mit einem schwerentflammaren (Baustoffklasse DIN 4102-B1)<sup>17</sup> Brandschutzschaum<sup>12</sup> oder Fugendichtband<sup>12</sup> nach Abschnitt 2.1.6, bei einer Begrenzung der Fugenbreite von:

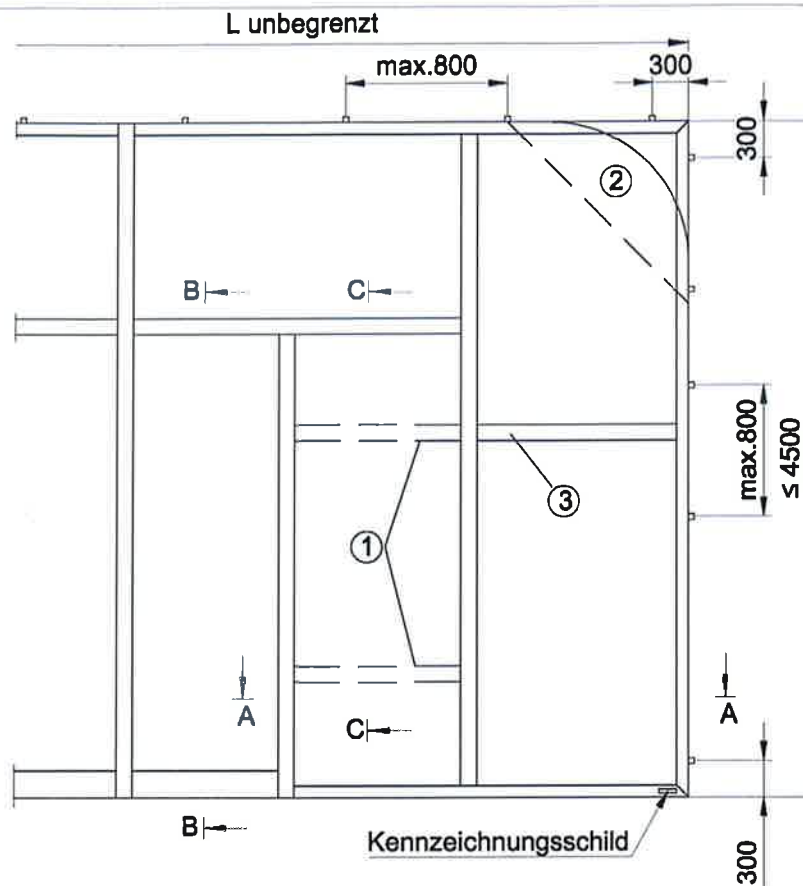
- $\leq 20$  mm bei Verwendung des Fugenschaums und
- $\leq 30$  mm bei Verwendung des Fugendichtbandes<sup>12</sup>

verschlossen werden.

#### 4.4 Übereinstimmungsbestätigung

Der Unternehmer, der die Brandschutzverglasung (Zulassungsgegenstand) fertig stellt/einbaut, muss für jedes Bauvorhaben eine Übereinstimmungsbestätigung ausstellen, mit der er bescheinigt, dass die von ihm ausgeführte Brandschutzverglasung und die hierfür verwendeten Bauprodukte (z. B. Rahmenteile, Scheiben) den Bestimmungen dieser allgemeinen bauaufsichtlichen Zulassung entsprechen (ein Muster für diese Übereinstimmungsbestätigung s. Anlage 9). Diese Bestätigung ist dem Bauherrn zur ggf. erforderlichen Weiterleitung an die zuständige Bauaufsichtsbehörde auszuhändigen.





**Max. Scheibenabmessungen im Hochformat :**

Schüco Flam 30 C LT	BxH = 1400 x 2860
Schüco Flam 30 ISO C LT	BxH = 1400 x 2860
CONTRAFLAM Lite 30	BxH = 1400 x 2860
CONTRAFLAM Lite 30	BxH = 1400 x 2860
IGU Climalit/Climaplus	
Pilkington Pyrodur 30-1.	BxH = 1200 x 2300
Pilkington Pyrodur 30-2.	BxH = 1400 x 3000
Pilkington Pyrodur 30-201	BxH = 1200 x 2600
Pilkington Pyrodur 30-2.Iso	BxH = 1400 x 3000
bzw. 30-3-Iso	
Ausfüllung Typ 1-3a*	BxH = 1400 x 3000
Ausfüllung Typ 3b*	BxH = 1250 x 3000
Ausfüllung Typ 4*	BxH = 1400 x 2300

**Max. Scheibenabmessungen im Querformat :**

Schüco Flam 30 C LT	BxH = 2400 x 1200
Schüco Flam 30 ISO C LT	BxH = 2400 x 1200
CONTRAFLAM Lite 30	BxH = 2400 x 1200
CONTRAFLAM Lite 30	BxH = 2400 x 1200
IGU Climalit/Climaplus	
Pilkington Pyrodur 30-1.	BxH = 2300 x 1200
Pilkington Pyrodur 30-2.	BxH = 2430 x 1400
Pilkington Pyrodur 30-201	BxH = 2600 x 1200
Pilkington Pyrodur 30-2.Iso	BxH = 2430 x 1400
bzw. 30-3-Iso	
Ausfüllung Typ 1-3a*	BxH = 2430 x 1400
Ausfüllung Typ 3b*	BxH = 2430 x 1250
Ausfüllung Typ 4*	BxH = 2300 x 1400

① aufgeklebte Sprossen 28-300mm  
 Lage beliebig, Abstand > 200mm

③ glasteilende Sprossen Lage beliebig

② wahlweise gerundeter oder schräger  
 seitlicher oberer u./o. seitlicher  
 unterer Anschluß an Massivbauwände

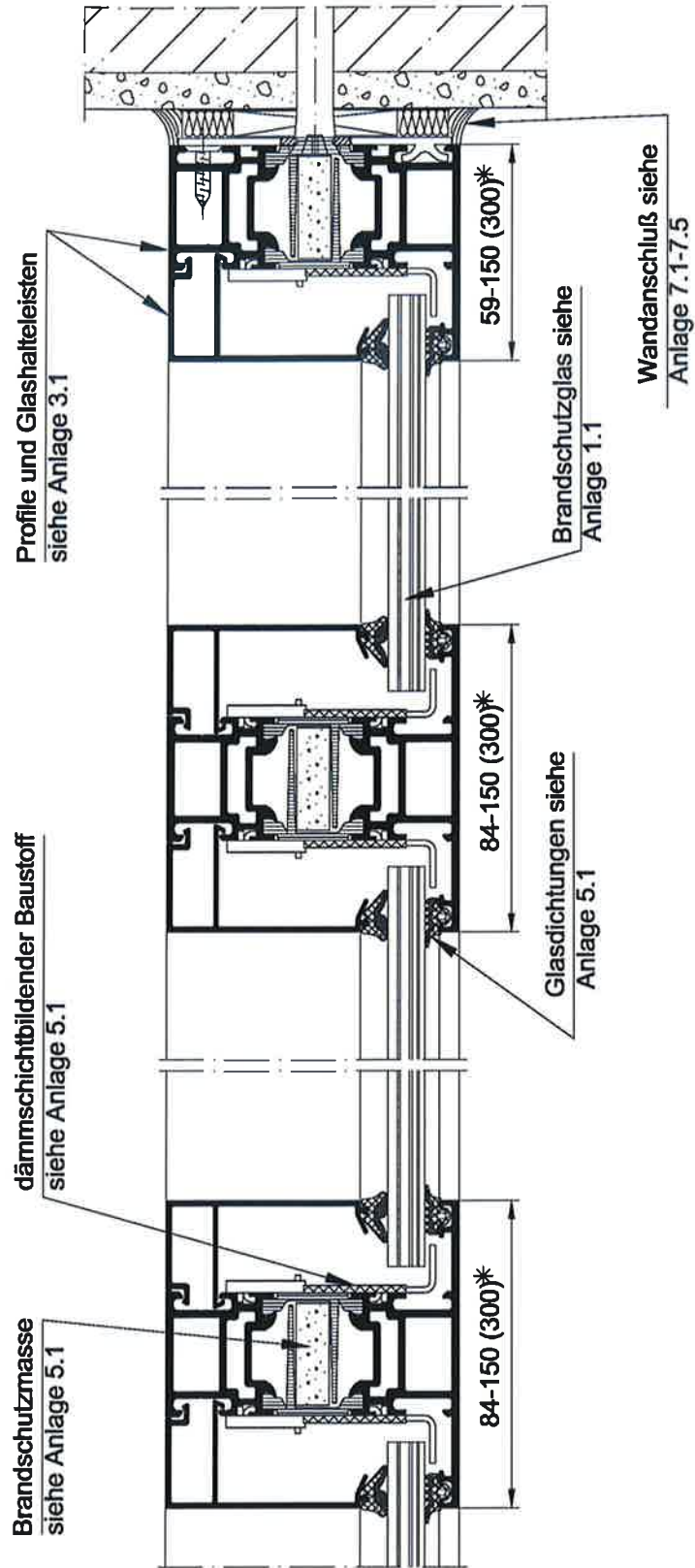
Maße in mm.

\* siehe Anlage 6.1

Brandschutzverglasung "Schüco ADS 80 FR 30"  
 der Feuerwiderstandsklasse G30 nach DIN 4102-13

Übersicht (Beispiele)

Anlage 1.1



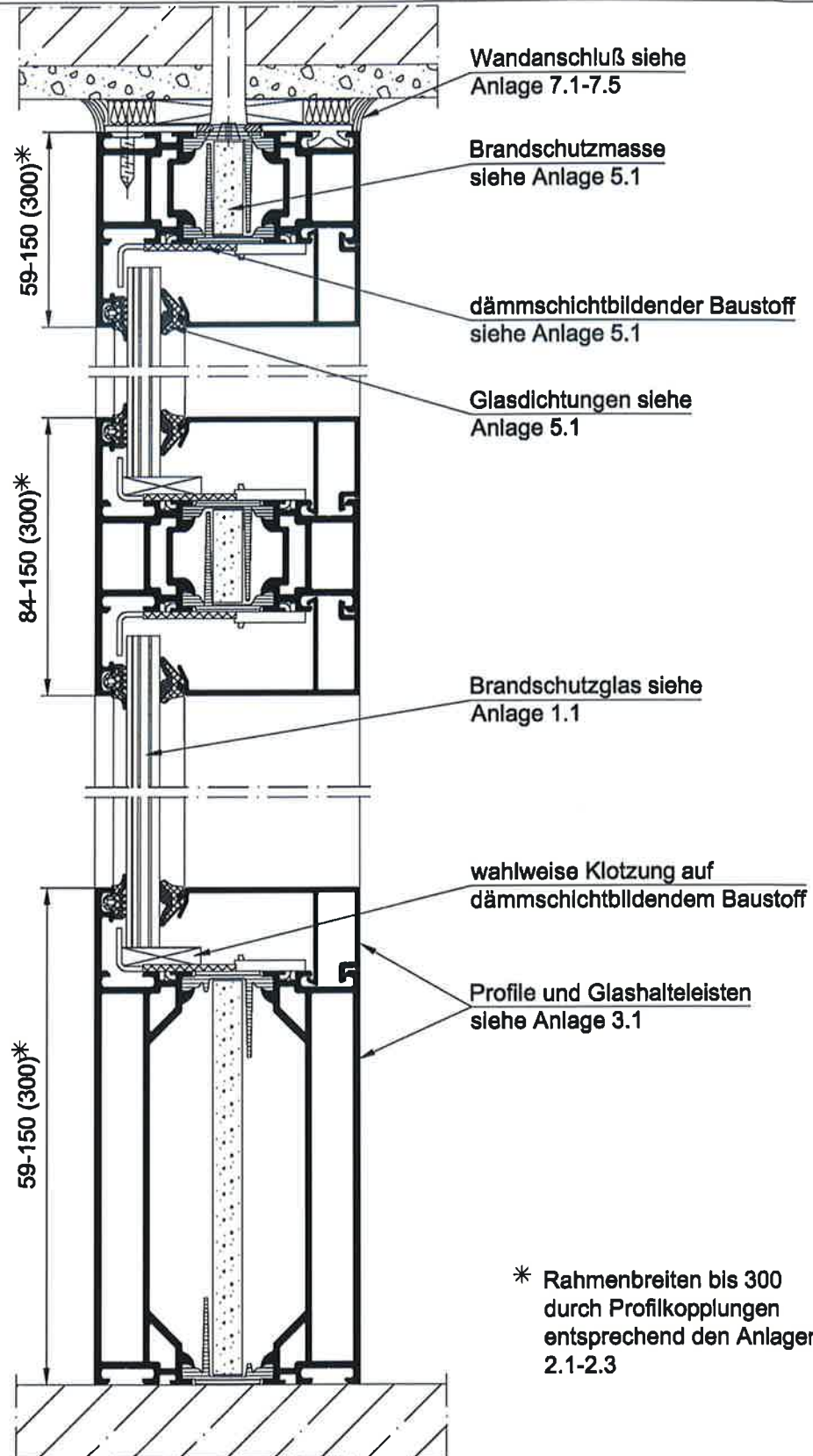
\* Rahmenbreiten bis 300  
 durch Profilkopplungen  
 entsprechend den Anlagen  
 2.1-2.3

Maße in mm.

Brandschutzverglasung "Schüco ADS 80 FR 30"  
 der Feuerwiderstandsklasse G30 nach DIN 4102-13

Horizontalschnitt A - A

Anlage 1.2

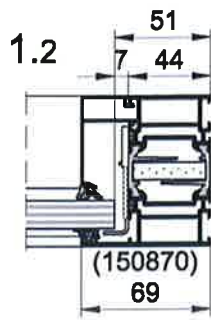
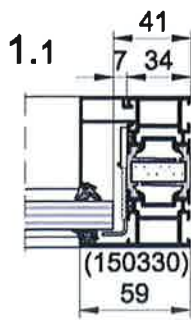


Maße in mm.

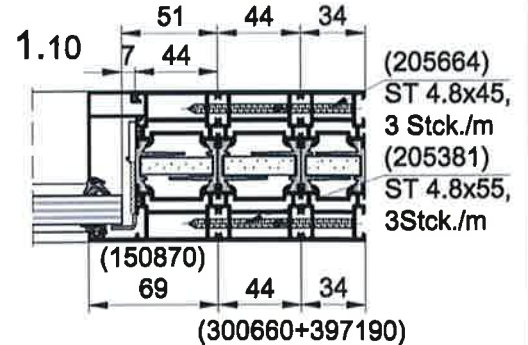
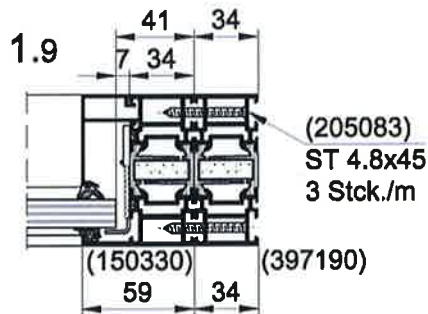
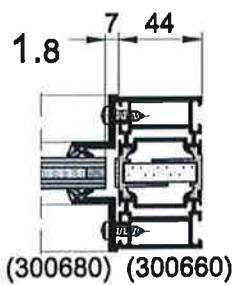
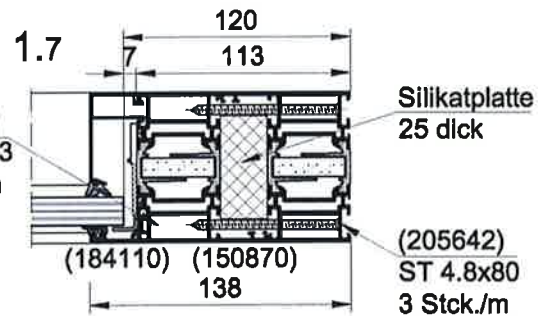
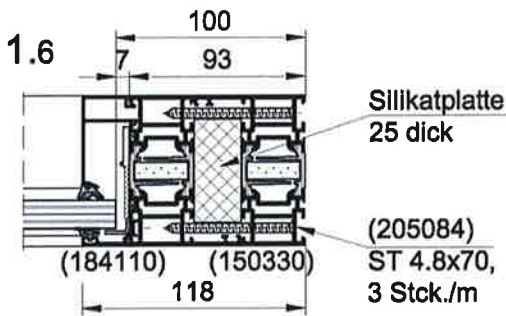
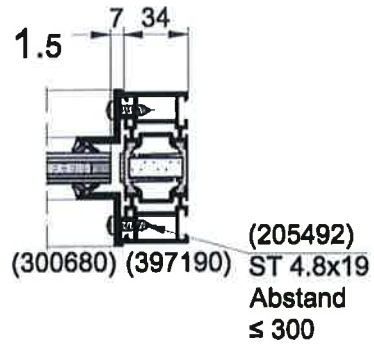
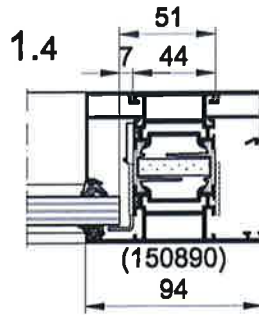
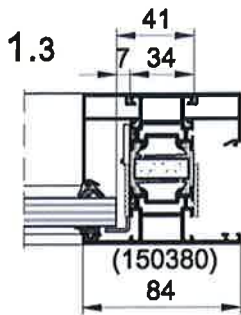
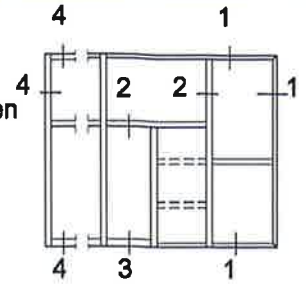
Brandschutzverglasung "Schüco ADS 80 FR 30"  
 der Feuerwiderstandsklasse G30 nach DIN 4102-13

Vertikalschnitt B - B

Anlage 1.3



weitere Kombinationen  
 ≤ 300 mm möglich

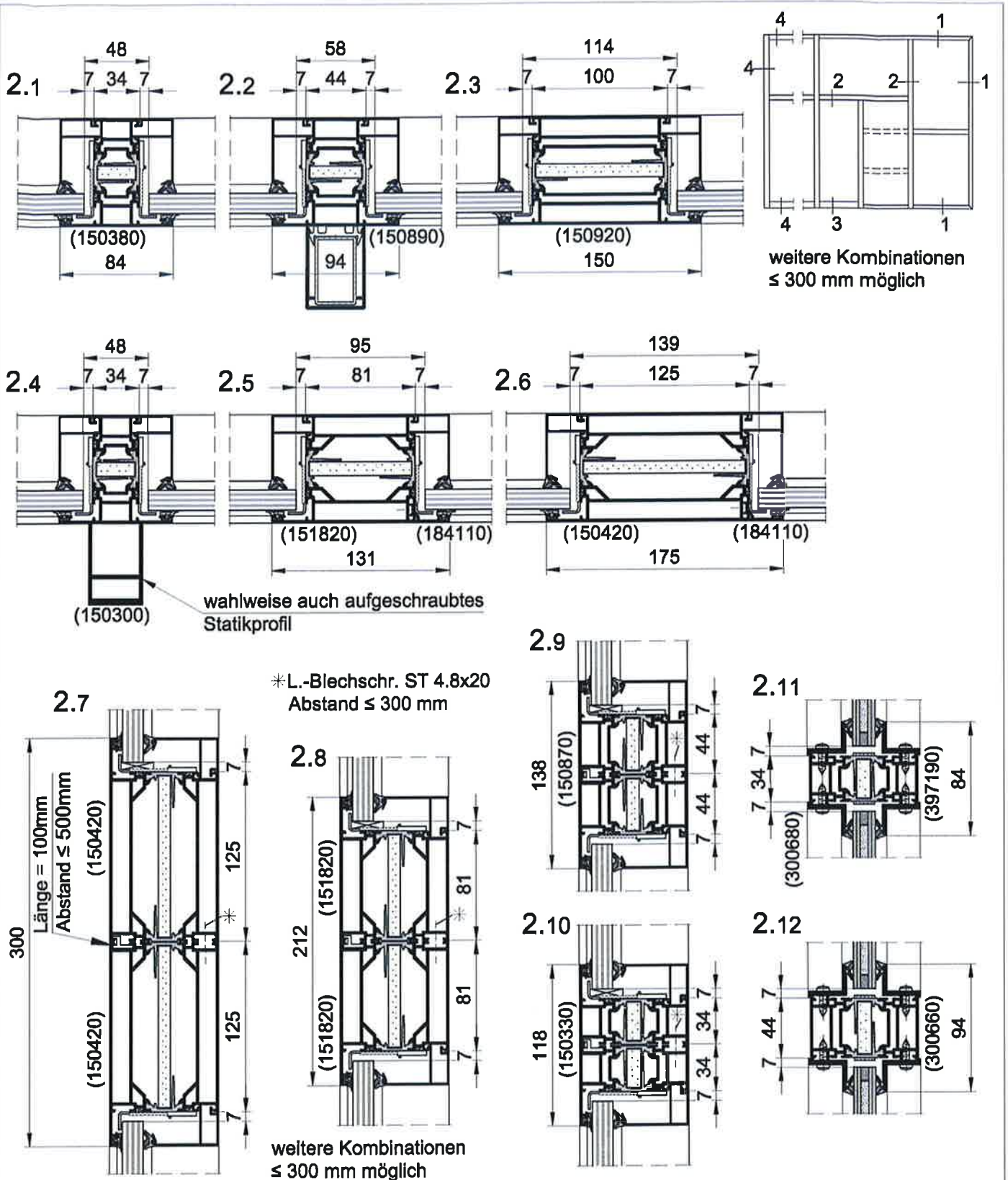


Maße in mm.

Brandschutzverglasung "Schüco ADS 80 FR 30"  
 der Feuerwiderstandsklasse G30 nach DIN 4102-13

Schnittpunkte wahlweise

Anlage 2.1

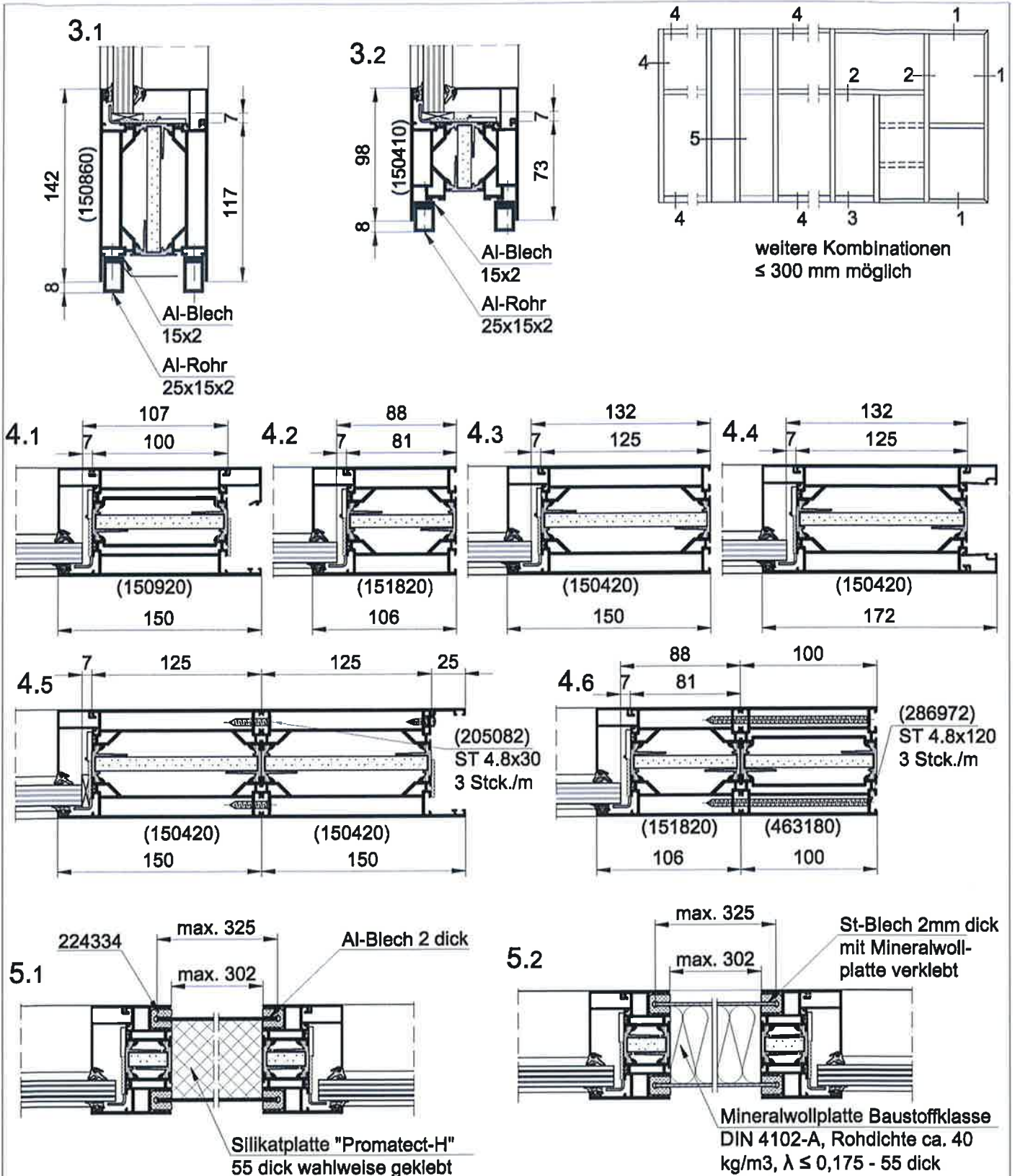


Maße in mm.

Brandschutzverglasung "Schüco ADS 80 FR 30"  
 der Feuerwiderstandsklasse G30 nach DIN 4102-13

Schnittpunkte wahlweise

Anlage 2.2

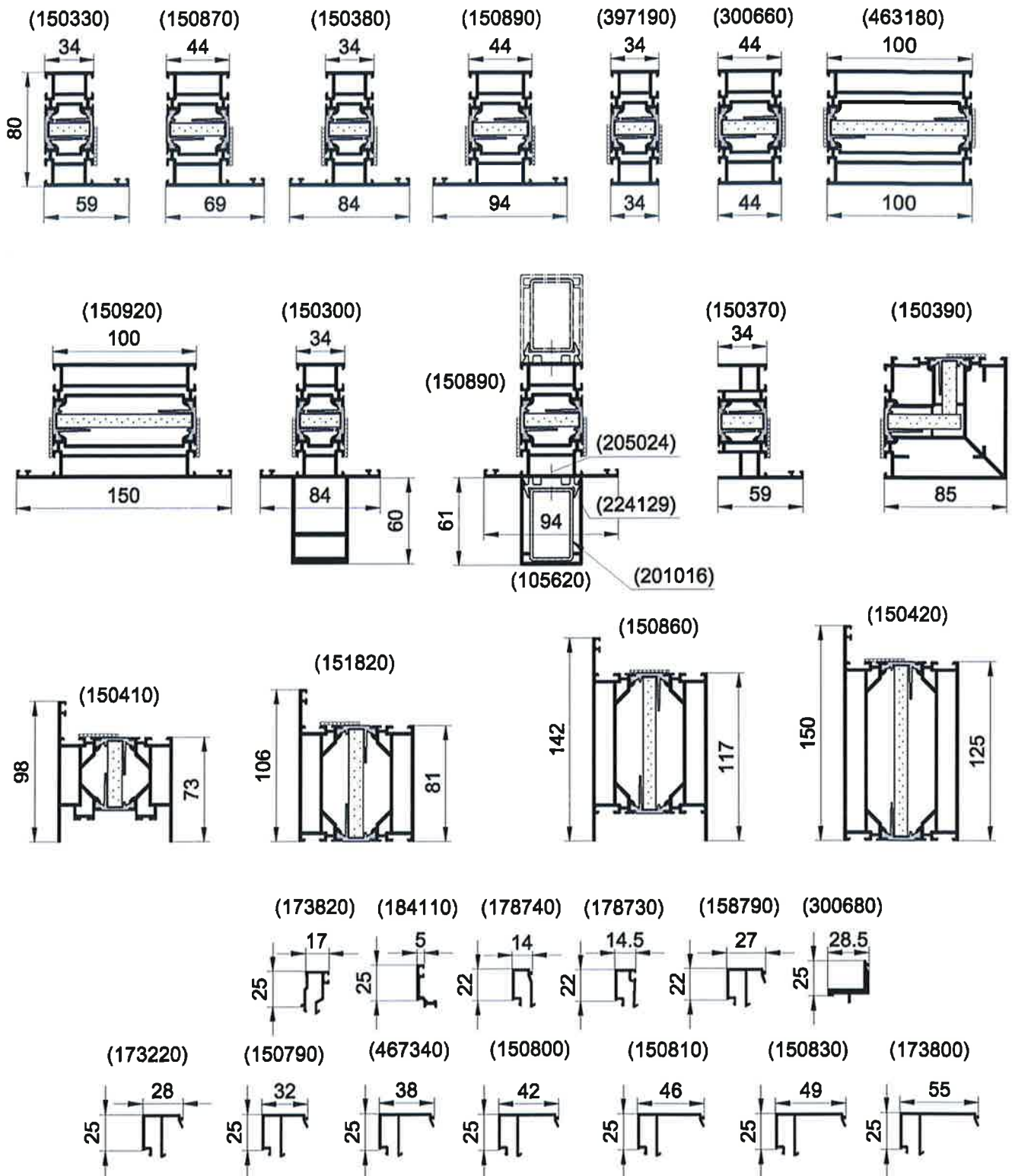


Maße in mm.

Brandschutzverglasung "Schüco ADS 80 FR 30"  
 der Feuerwiderstandsklasse G30 nach DIN 4102-13

Schnittpunkte wahlweise

Anlage 2.3



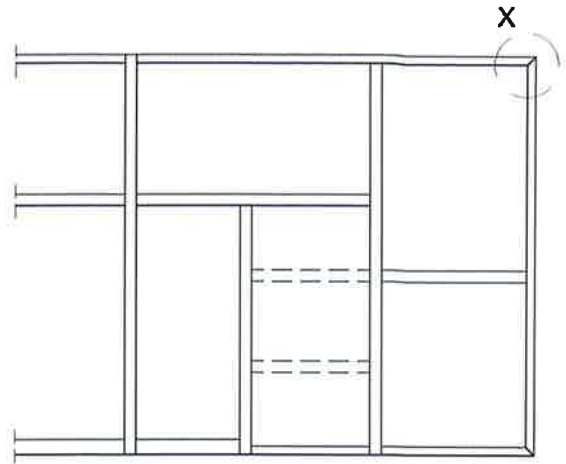
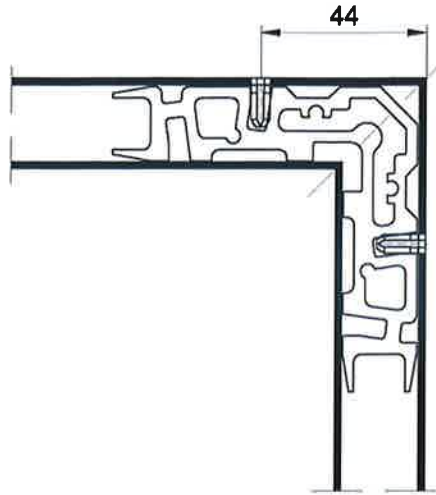
Maße in mm.

Brandschutzverglasung "Schüco ADS 80 FR 30"  
 der Feuerwiderstandsklasse G30 nach DIN 4102-13

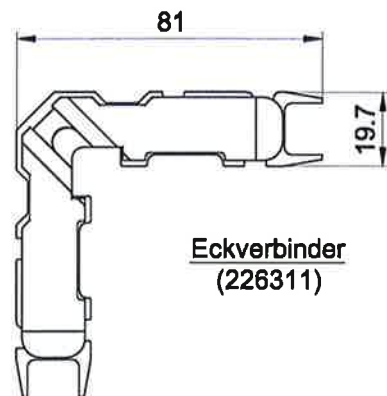
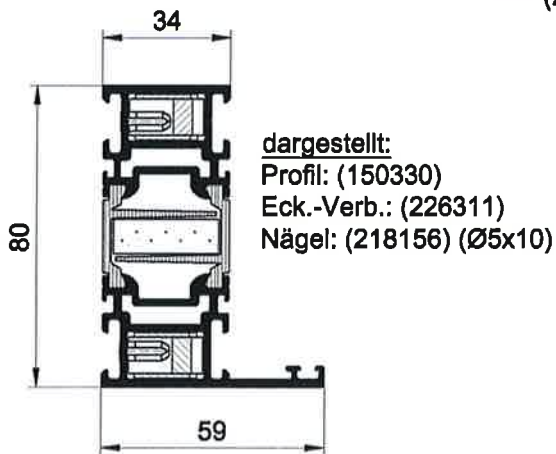
Profilübersicht

Anlage 3.1

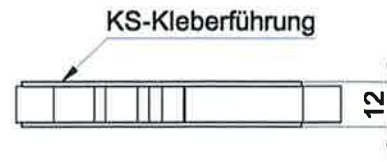
Einzelheit "X"



Eckverbinder wird mit Al-Profil verklebt  
 (2-Komponenten PU-Kleber)



Eckverbinder  
 (226311)



Wahlweise:

Profil Art.-Nr.	E-Verb. Art.-Nr.	Nagel Art.-Nr.	Nag.-Maß Ø x L
(150330)	(226311)	(218157)	5 x 13.5
(150380)			
(150300)			
(397190)			
(150870)	(226320)		
(150890)			
(300660)			

Maße in mm.

TR1009735\_TN\_0401 0201

Brandschutzverglasung "Schüco ADS 80 FR 30"  
 der Feuerwiderstandsklasse G30 nach DIN 4102-13

Einbau - Eckverbinder

Anlage 4.1



**T-Verbinder (Zul.-Nr.: Z-14.4-652)  
 wird mit Al-Profil verklebt  
 (2-Komponenten PU-Kleber)**

**Einzelheit "X"**

Profil: (150380)  
 T-Verbinder: (226316)  
 Nägel: (218156) (Ø5x10)

Profil: (150330)  
 T-Verbinder: (226316)  
 Nägel: (218156) (Ø5x10)

Abdrückschraube

**Einzelheit "Y"**

Profil: (150380)  
 T-Verbinder: (226316)  
 Nägel: (218156) (Ø5x10)

Profil: (150380)  
 T-Verbinder: (226316)  
 Nägel: (218156) (Ø5x10)

Abdrückschraube

**Einzelheit "Z"**

Profil: (150420)  
 T-Verbinder: (226314)  
 Nägel: (218158) (Ø5x18)

Profil: (150420)  
 T-Verbinder: (226314)  
 Nägel: (218158) (Ø5x18)

Abdrückschraube

**Wahlweise:**

Profil Art.-Nr.	T-Verb. Art.-Nr.	Nagel Art.-Nr.	Nag.-Maß Ø x L
(397190)			
(150300)	(226316)	(218156)	5x10
(150330)			
(150870)			
(150890)	(226317)		
(300660)			
(150920)		(218157)	5x13.5
(463180)	(226319)		
(151820)	(226318)		
(150860)	(226313)		
(150410)	(226315)		

**Maße in mm.**

**Brandschutzverglasung "Schüco ADS 80 FR 30"  
 der Feuerwiderstandsklasse G30 nach DIN 4102-13**

**Einbau T-Verbinder**

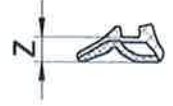
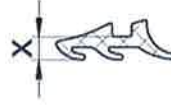
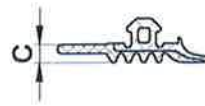
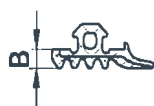
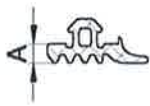
**Anlage 4.2**

Dichtungsprofile

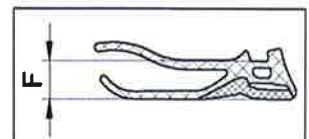
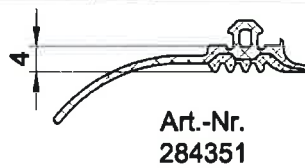
Anlagedichtung  
EPDM DIN 7863  
  
Glasanschlag

Verwendung  
siehe Anlage 6.4

Glasdichtung  
EPDM DIN 7863  
  
Glasleistenseite



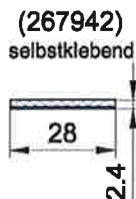
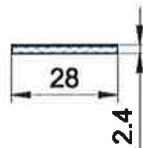
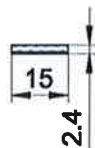
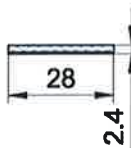
Maß A	Art.-Nr.	Maß B	Art.-Nr.	Maß C	Art.-Nr.	Maß X	Art.-Nr.	Maß Y	Art.-Nr.	Maß Z	Art.-Nr.
3	224259	3	284238	3	284326	3	224064	3-4	224539	3-4	284824
4	224063	4	284360	4	284327	4	224263	5-6	224350	5-6	284825
5	224267	5	284361	5	284328	5	224065	7-8	224378	7-8	284826
6	224104	6	284321	6	284329	6	224264	9-10	224379	9-10	284827
8	224105	7	284362	7	284330	7	224066				
10	224205	8	284363	8	284331	8	224265				
		9	284364	9	284332	9	224067				
		10	284365	10	284333						



Maß F	Art.-Nr.
3-4	284838
5-6	284839
7-8	284840
9-10	284841

Dämmschichtbildender Baustoff \*

(298400/266784) (298674/268306) (266764)  
selbstklebend selbstklebend PVC beschichtet



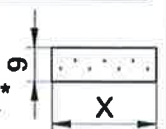
zwischen Glas und Rahmenprofilen

Kopplungsdichtung  
EPDM DIN 7863

(224334)



Brandschutzmasse\*



298425	X=17 mm
298426	X=28 mm
298428	X=38 mm
266013	X=44 mm
298429	X=48 mm
298433	X=75 mm
298529	X=90 mm
242871	X=94 mm
242872	X=119 mm

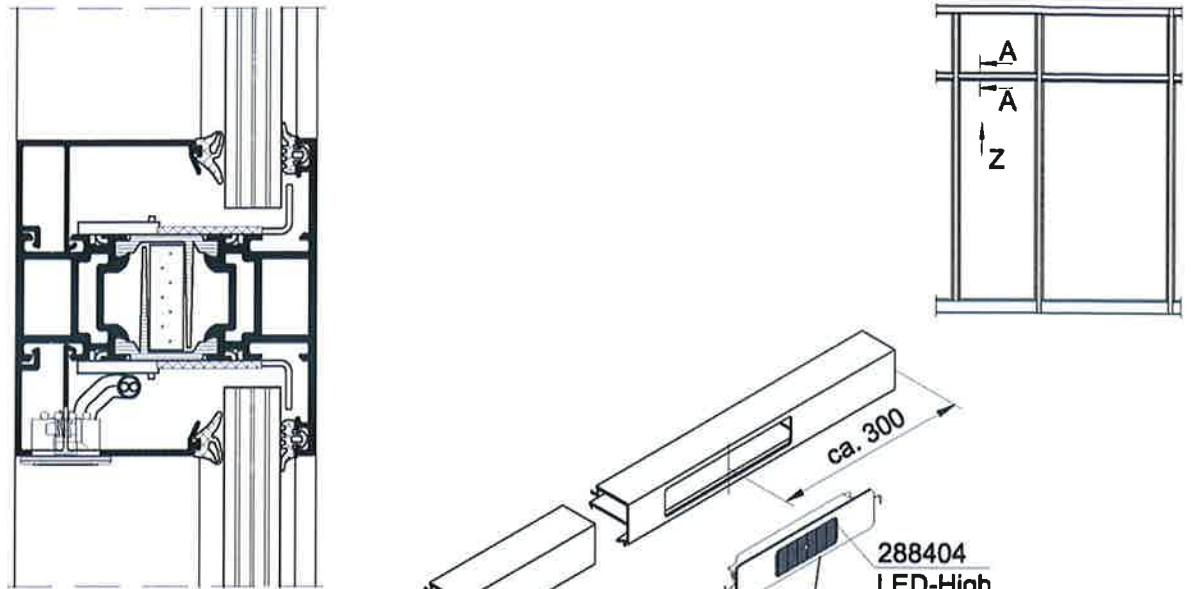
\*(die Zusammensetzung ist beim Deutschen  
Institut für Bautechnik hinterlegt )

Maße in mm.

Brandschutzverglasung "Schüco ADS 80 FR 30"  
der Feuerwiderstandsklasse G30 nach DIN 4102-13

Zubehör

Anlage 5.1



A - A

Z

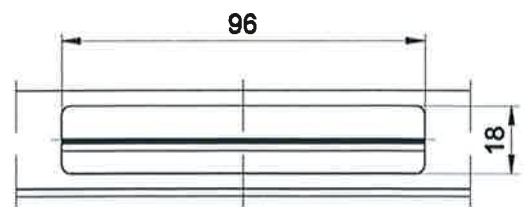
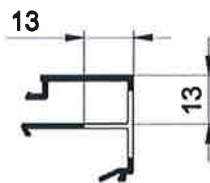
288404  
 LED-High  
 Power  
 LightSkin

wahlweise

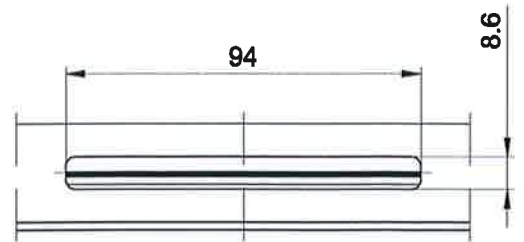
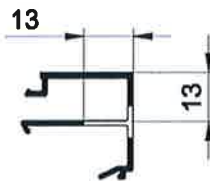
288400  
 LED-LightSkin

15  
 Bei  
 Kabelführung  
 in der  
 Glaseiste

288404  
 LED-High Power LightSkin



288400  
 LED-LightSkin

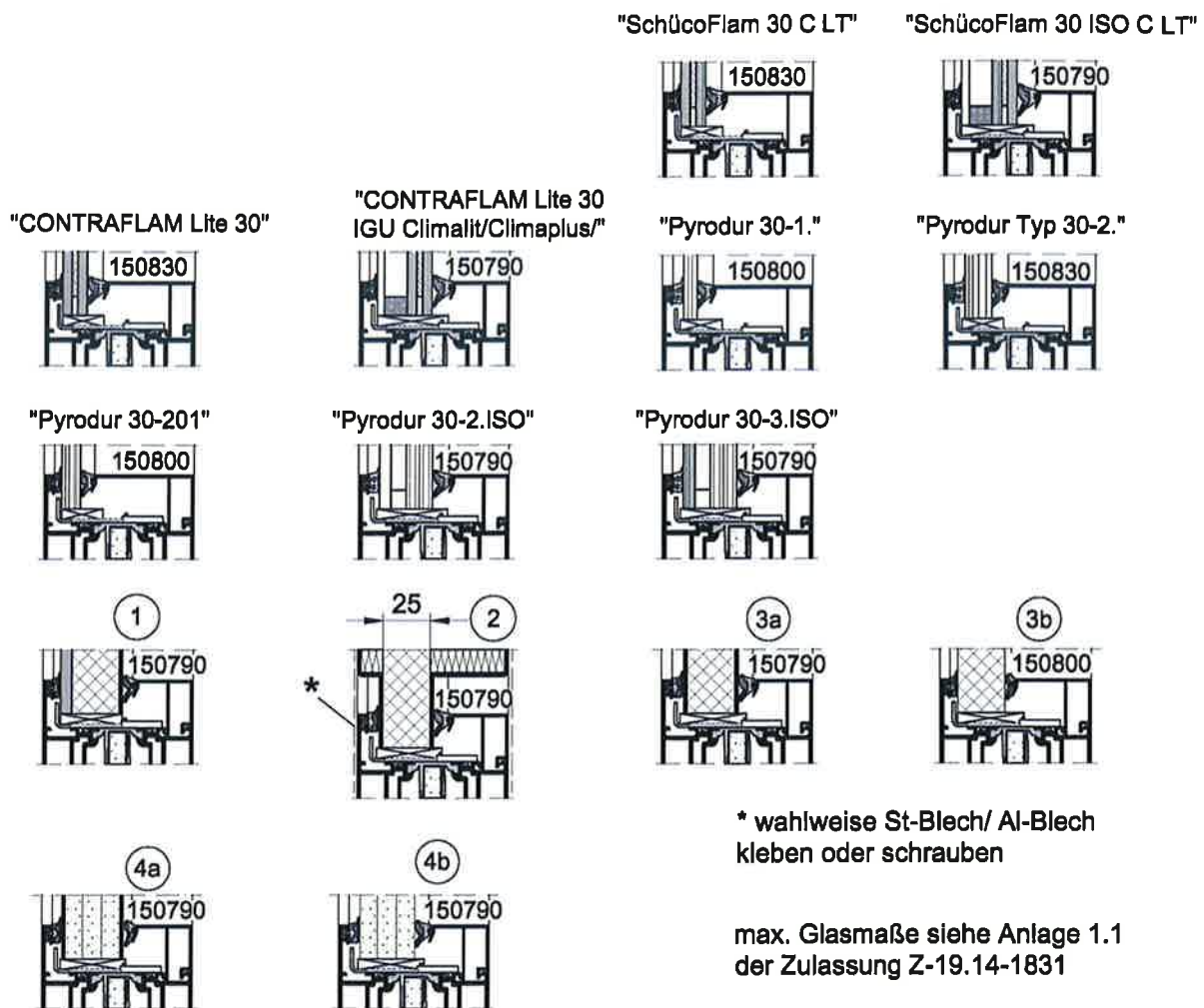


Maße in mm.

Brandschutzverglasung "Schüco ADS 80 FR 30"  
 der Feuerwiderstandsklasse G30 nach DIN 4102-13

Zubehör

Anlage 5.2



\* wahlweise St-Blech/ Al-Blech kleben oder schrauben

max. Glasmaße siehe Anlage 1.1 der Zulassung Z-19.14-1831

Glasstärke 7-42mm

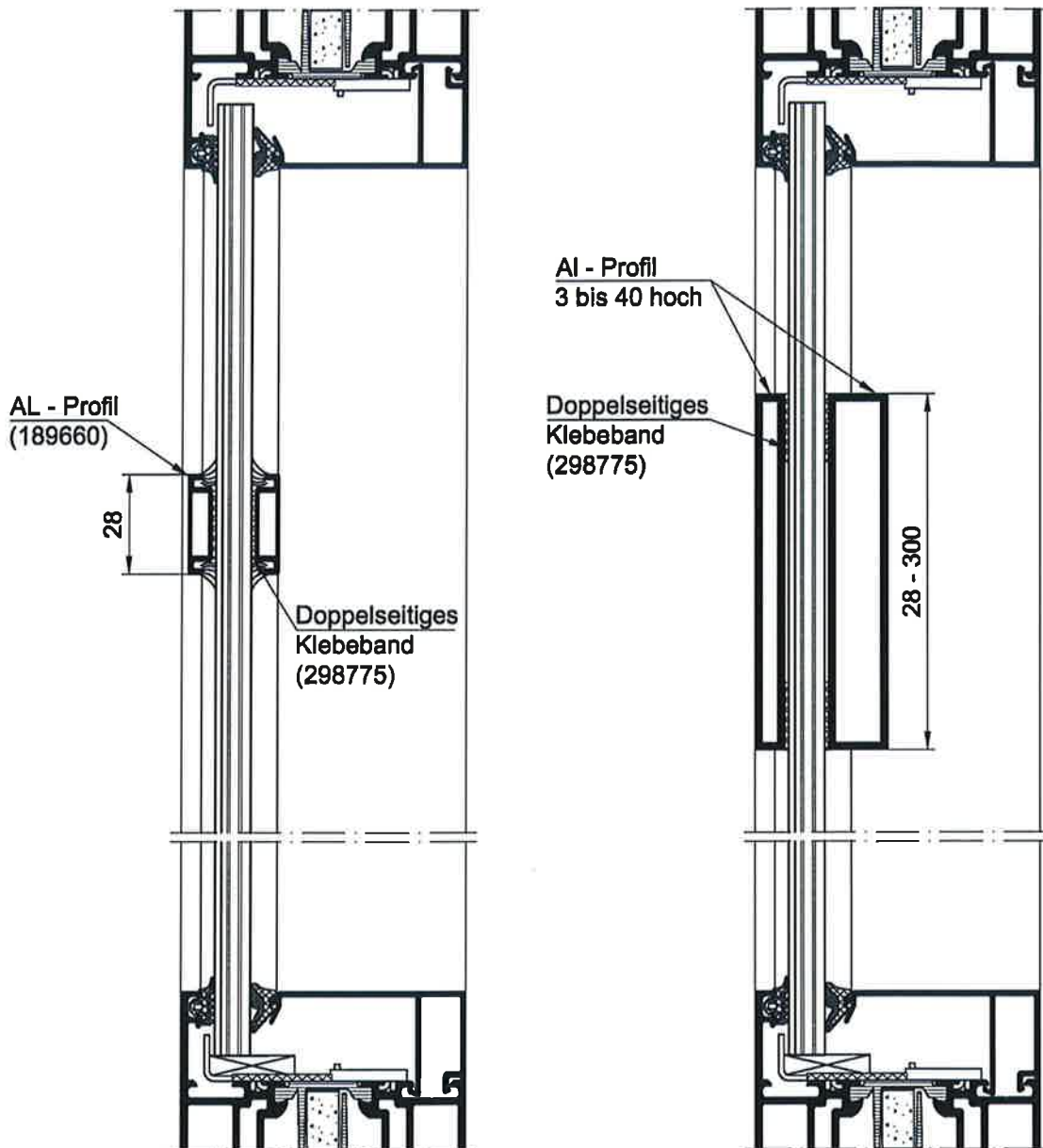
- ① ESG-Scheibe t=6 ; Brandschutzplatte Promatect - H t=25 ; Al.-Blech t=2 / St.-Blech t=1
- ② Al.-Blech in Kassettenform gefüllt mit Mineralfaserplatte DIN 4102-A t=20 ; Brandschutzplatte Promatect - H t=25
- ③a Al.-Blech t=2 / St.-Blech t=1 ; Brandschutzplatte Promatect - H t=25 ; Al.-Blech t=2 / St.-Blech t=1
- ③b Brandschutzplatte Promatect - H t=25
- ④a Al.-Blech t=2 ; 3 x Gipskartonplatte (GKB) t=9,5 verklebt mit: PROMASEAL-Silikon oder Promat K84; Al.-Blech t=2
- ④b 3 x Gipskartonplatte (GKB) t=9,5 verklebt mit: PROMASEAL-Silikon oder Promat K84

Maße in mm.

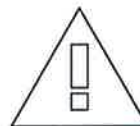
Brandschutzverglasung "Schüco ADS 80 FR 30"  
der Feuerwiderstandsklasse G30 nach DIN 4102-13

Verglasungsmöglichkeiten

Anlage 6.1



**Geklebte Sprossen**  
 Sprossen dürfen waagrecht,  
 senkrecht oder schräg  
 in beliebiger Lage, jedoch in  
 Abständen  $\geq 200\text{mm}$ , aufgeklebt werden.



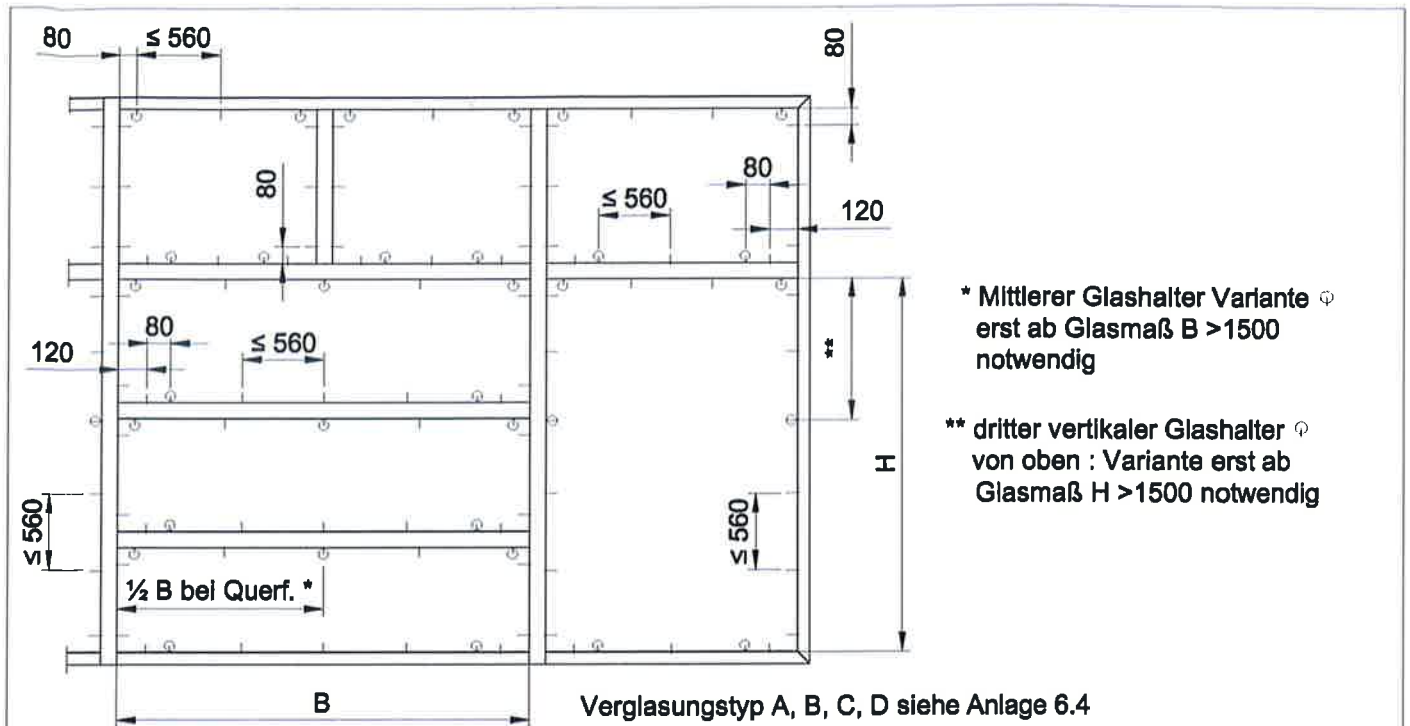
Gilt nur für die Gläser  
 SchücoFlam LT, CONTRAFLAM Lite,  
 sowie Pyrodux 30-10, 30-12, 30-20..

Maße in mm.

Brandschutzverglasung "Schüco ADS 80 FR 30"  
 der Feuerwiderstandsklasse G30 nach DIN 4102-13

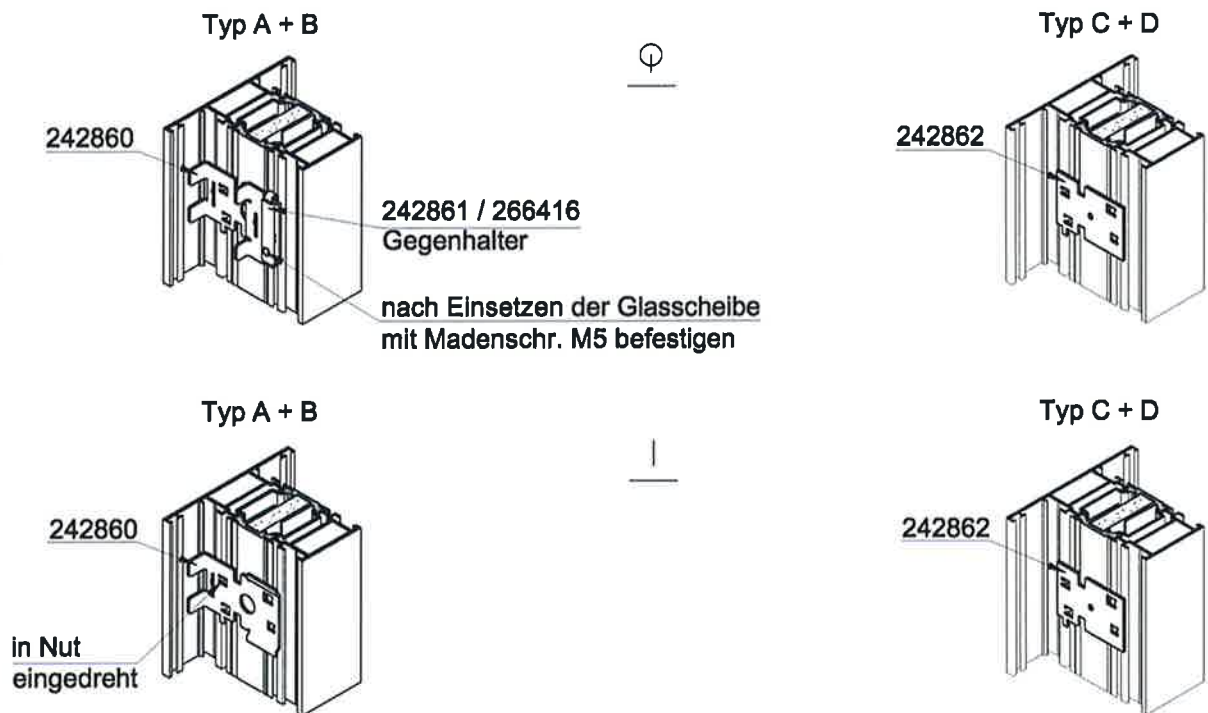
Vertikalschnitt C - C

Anlage 6.2



\* Mittlerer Glashalter Variante  $\varnothing$   
 erst ab Glasmaß B >1500  
 notwendig

\*\* dritter vertikaler Glashalter  $\varnothing$   
 von oben : Variante erst ab  
 Glasmaß H >1500 notwendig



Maße in mm.

Brandschutzverglasung "Schüco ADS 80 FR 30"  
 der Feuerwiderstandsklasse G30 nach DIN 4102-13

Anordnung der Glashalter

Anlage 6.3

max Scheiben- maß	A	B	C $10 \leq x \leq 20$	D $10 \leq x \leq 29$
	X	X	X	X
	X	-	X	X
	X	-	-	X
	X	X	X	X
	X	X	-	X
	X	-	-	X
	X	-	-	-

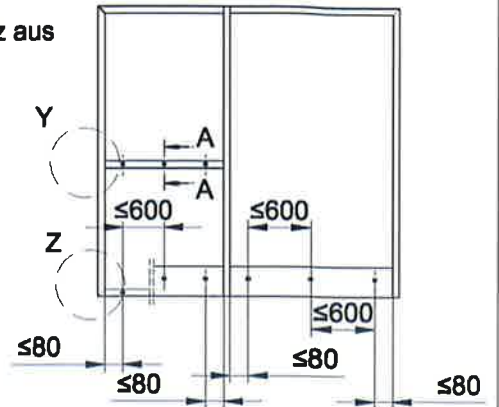
	242860	242862	266784 28 298400 15	298400		
A	x	-	28 mm	x	-	-
B	x	-	-	-	-	x
C	-	x	15 mm	x	-	-
D	-	x	28 mm	x	-	-

Brandschutzverglasung "Schüco ADS 80 FR 30"  
 der Feuerwiderstandsklasse G30 nach DIN 4102-13

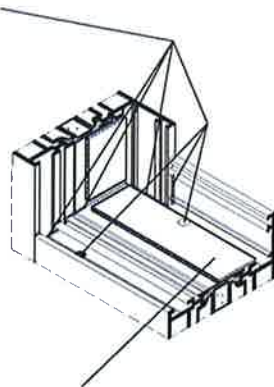
Verglasungsmöglichkeiten

Anlage 6.4

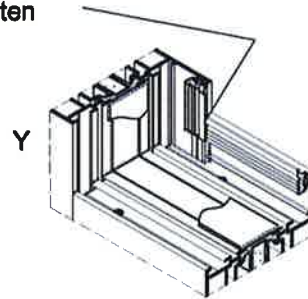
Maße gehen vom Glasfalz aus



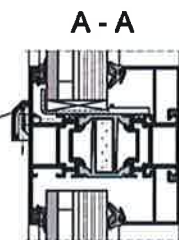
Stoßfugen und Nagellöcher mit  
 Dichtungsmasse Baustoffklasse  
 B2 abdichten



Dichtungsstoß und Fuß mit  
 Dichtungsmasse 298900  
 abdichten



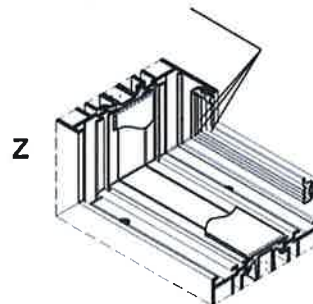
Dichtband 267942 aus  
 dämmschichtbildendem  
 Baustoff umlaufend  
 einsetzen



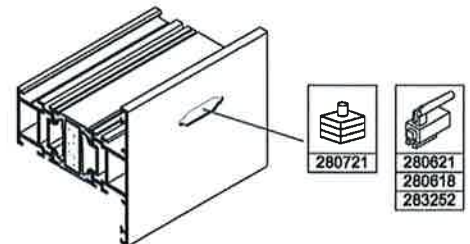
Entwässerungskappe  
 aus Aluminium,  
 z.B. 217560 verwenden



Dichtungsfuß und Dichtungsfläche mit  
 Dichtungsmasse 298900 abdichten



- Eck- und T-Verbindungen mit Klebeinspritztechnik verbinden
- Das Brandschutzglas der ISO-Brandschutzscheiben muss immer zur Rauminnenseite hin angeordnet sein.
- Belüftung der Scheiben im unteren Falzbereich eines jeden Feldes.
- Hinweis: Verglasungsklötze nur neben den Entwässerungskappen positionieren.



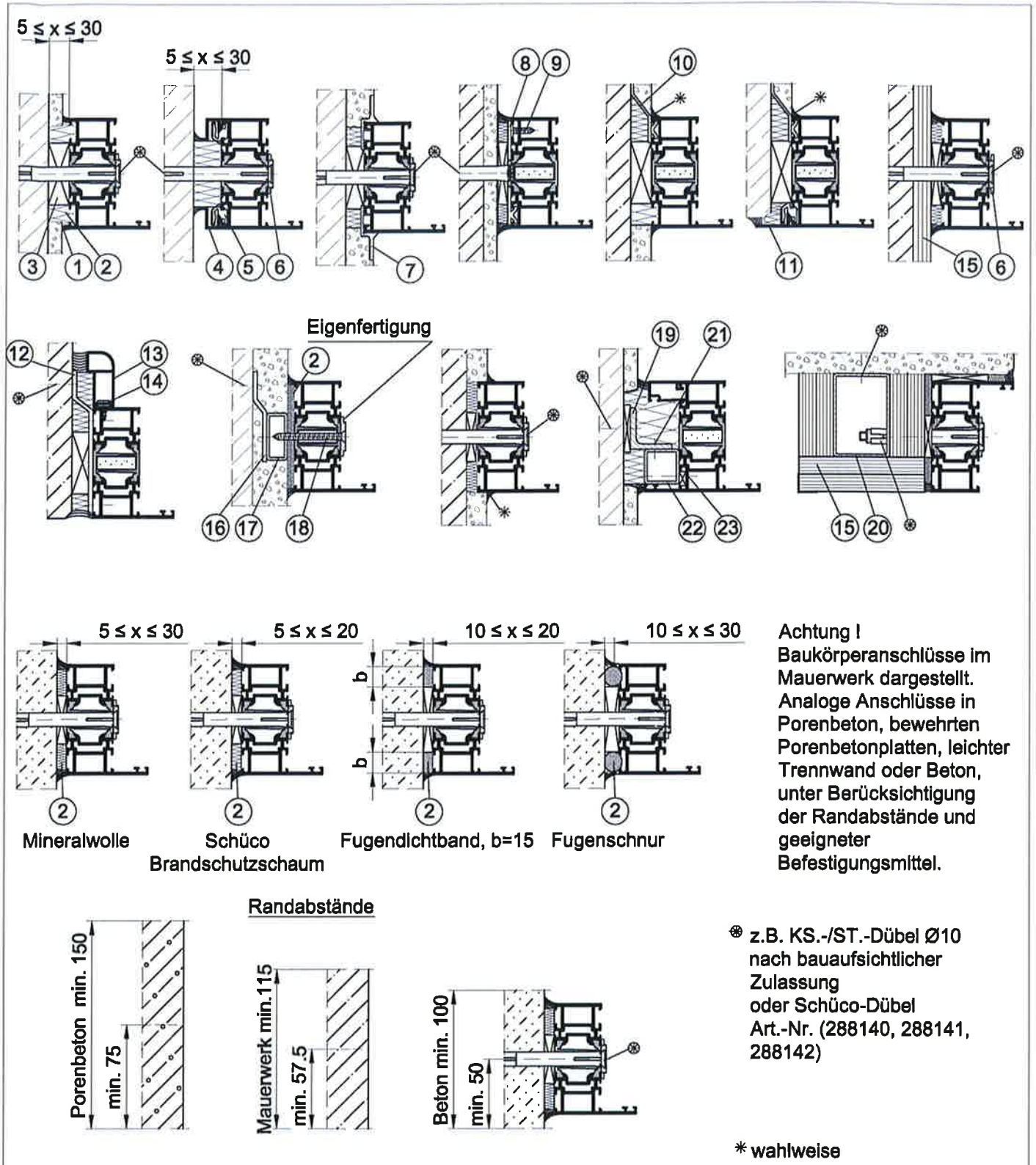
Maße in mm.

Brandschutzverglasung "Schüco ADS 80 FR 30"  
 der Feuerwiderstandsklasse G30 nach DIN 4102-13

Außenanwendung

Anlage 6.5





**Achtung!**  
 Baukörperanschlüsse im Mauerwerk dargestellt. Analoge Anschlüsse in Porenbeton, bewehrten Porenbetonplatten, leichter Trennwand oder Beton, unter Berücksichtigung der Randabstände und geeigneter Befestigungsmittel.

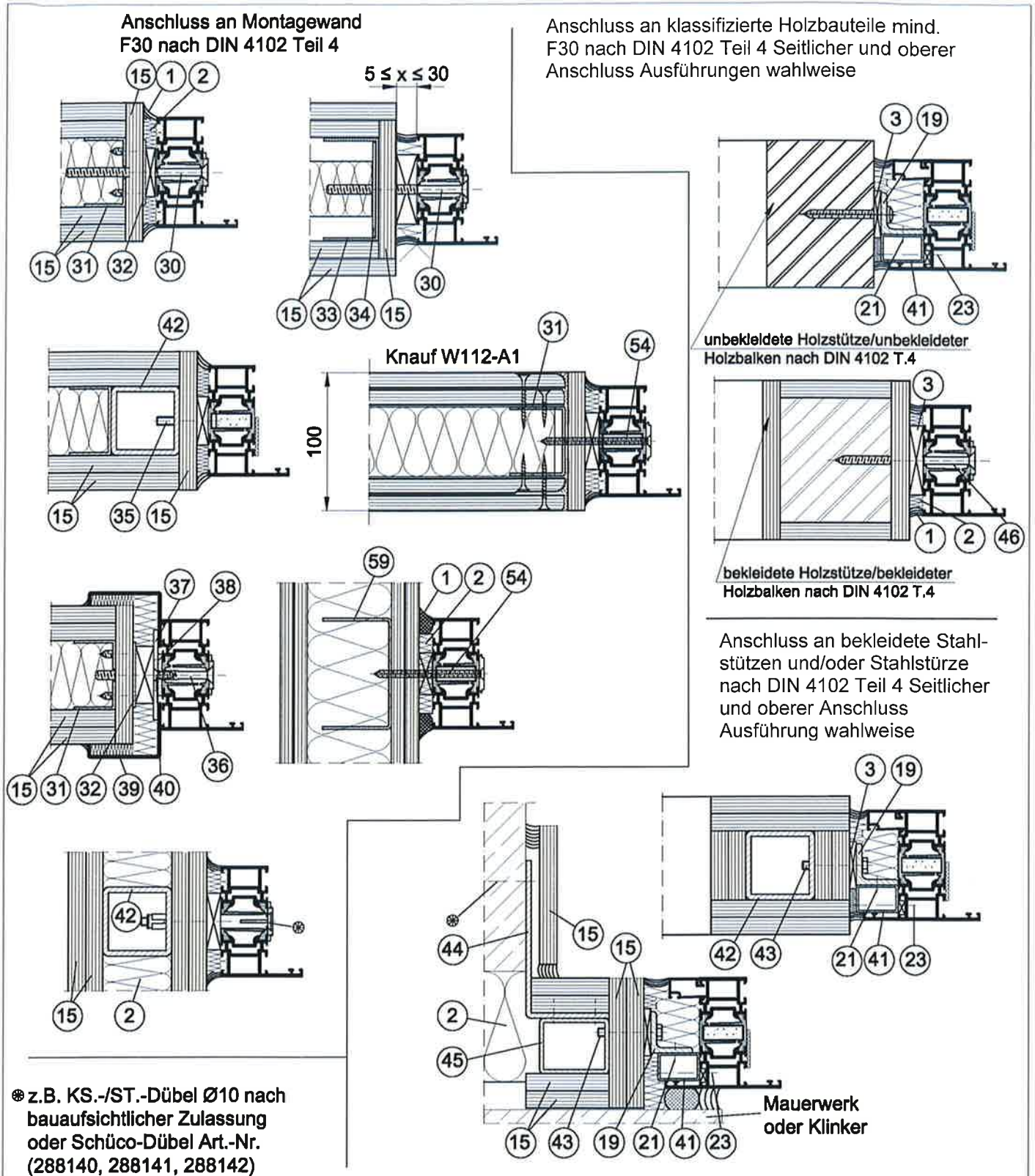
\* z.B. KS-/ST.-Dübel Ø10 nach bauaufsichtlicher Zulassung oder Schüco-Dübel Art.-Nr. (288140, 288141, 288142)

\* wahlweise

Positionsliste siehe Anlage 7.5

Maße in mm.

Brandschutzverglasung "Schüco ADS 80 FR 30" der Feuerwiderstandsklasse G30 nach DIN 4102-13	
Wandanschlüsse	Anlage 7.1



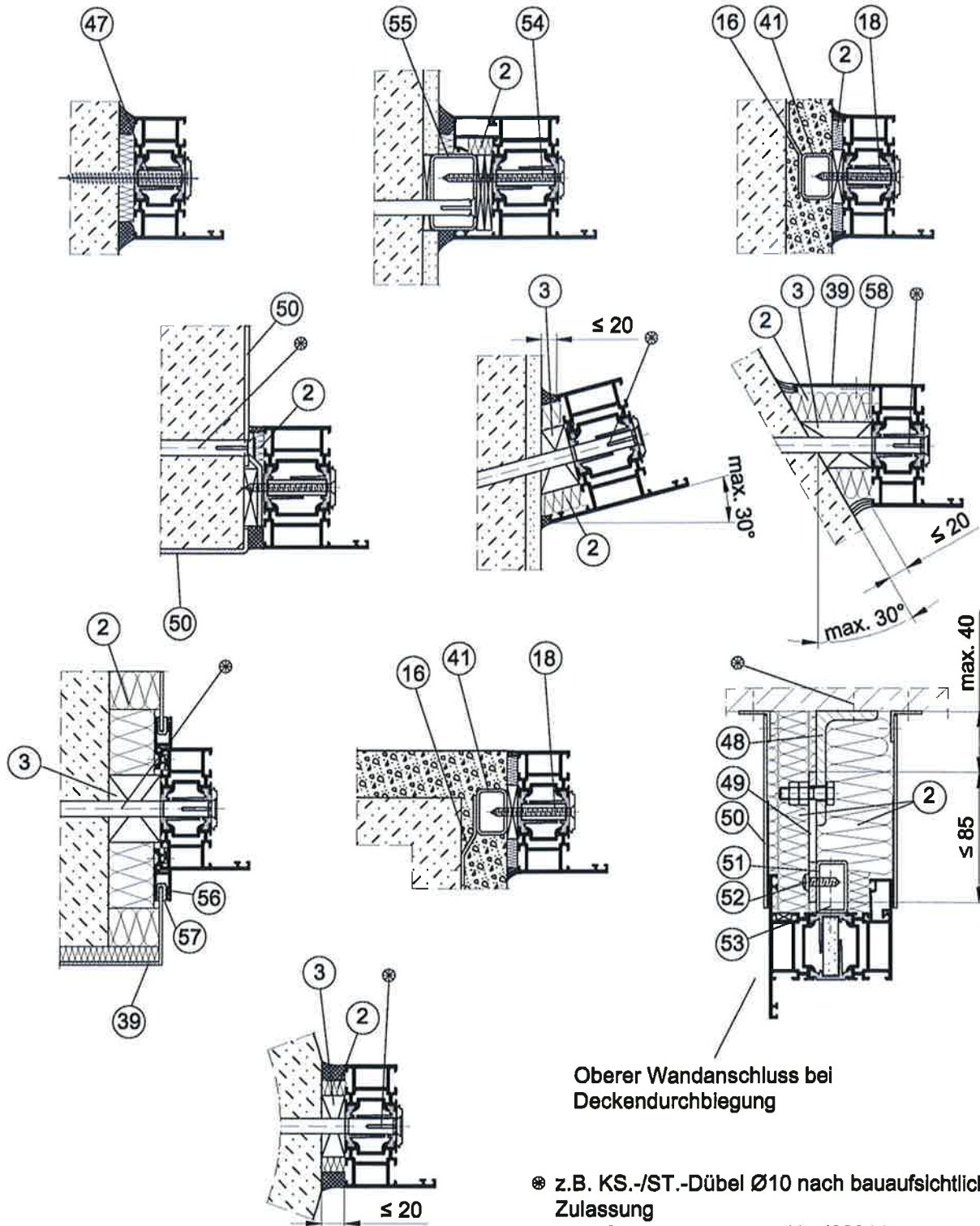
Positionsliste siehe Anlage 7.5

Maße in mm.

Brandschutzverglasung "Schüco ADS 80 FR 30"  
 der Feuerwiderstandsklasse G30 nach DIN 4102-13

Wandanschlüsse

Anlage 7.2



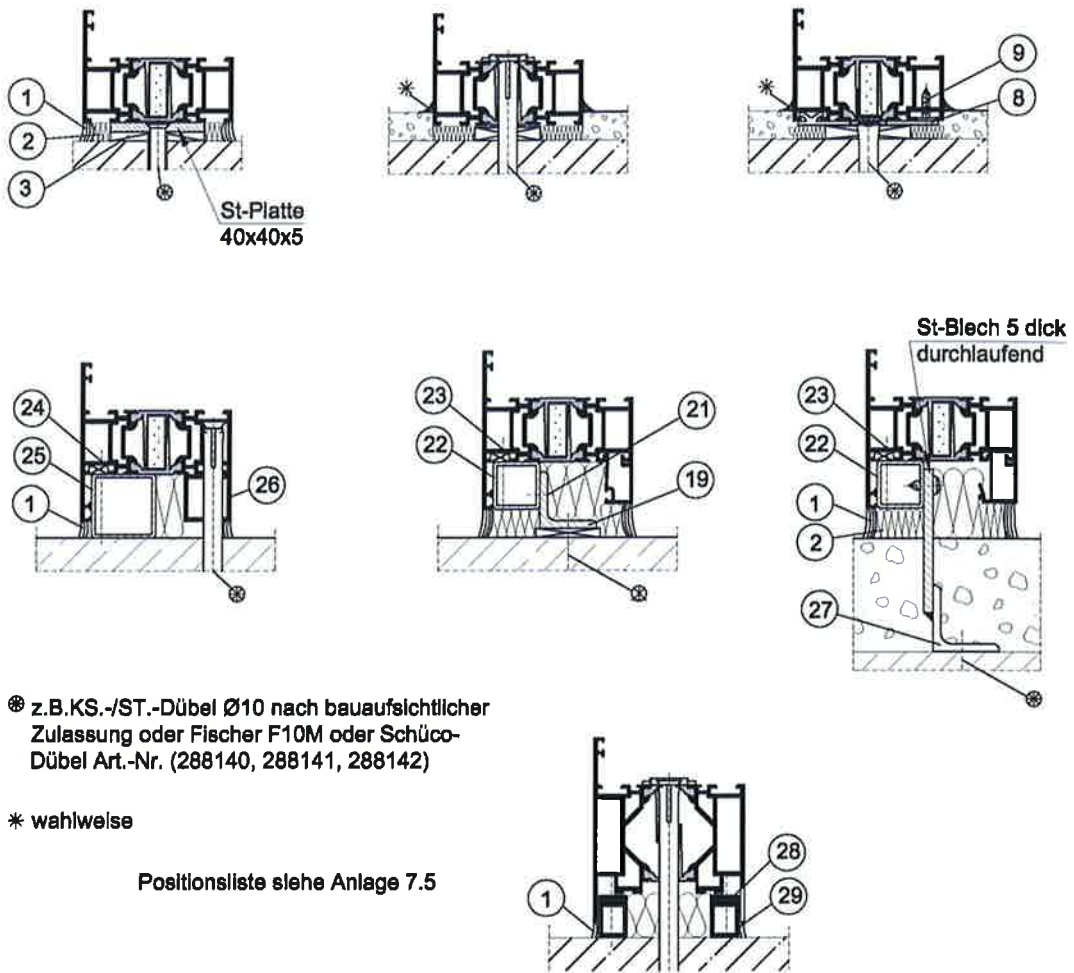
Positionsliste siehe Anlage 7.5

Maße in mm.

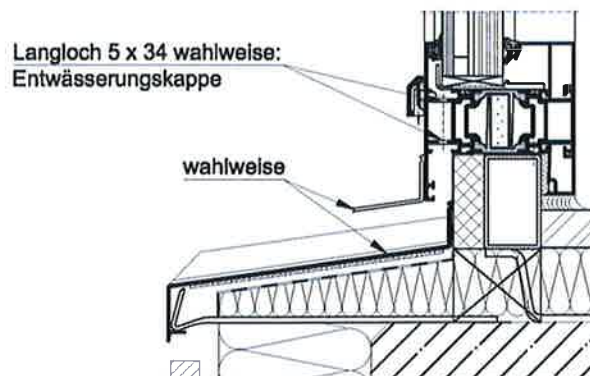
Brandschutzverglasung "Schüco ADS 80 FR 30"  
 der Feuerwiderstandsklasse G30 nach DIN 4102-13

Wandanschlüsse

Anlage 7.3



**Fensterbankanschluß**



Maße in mm.

Brandschutzverglasung "Schüco ADS 80 FR 30"  
 der Feuerwiderstandsklasse G30 nach DIN 4102-13

Anschlüsse, Falzgrundbelüftung

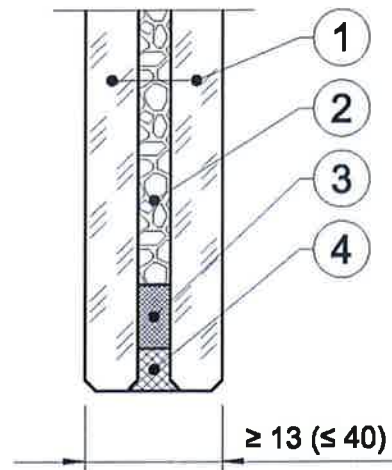
Anlage 7.4

- |  |  |
|--|--|
| <ul style="list-style-type: none"> <li>① Dichtungsmasse, Baustoffklasse B2</li> <li>② Mineralwolle nichtbrennbar<br/>                     Schmelzpunkt <math>\geq 1000^{\circ}\text{C}</math>, bei Fugenbreite <math>\leq 20</math><br/>                     wahlweise Schüco-Brandschutzschaum<br/>                     DIN 4102-B1, Art.-Nr. (288121)<br/>                     oder 2x Schüco Brandschutz-Fugendicht-<br/>                     band, b=15<br/>                     DIN 4102-B1, Art.-Nr. (288324) oder<br/>                     Mineralfaserdichtschnur RP 55, DIN 4102-A1</li> <li>③ Distanzstück aus Hartholz; wahlweise<br/>                     Stahl oder Aluminium</li> <li>④ Al-Wandanschlussprofil, Art.-Nr. (149390)</li> <li>⑤ KS-Profilhalter, Art.-Nr. (203108)</li> <li>⑥ Al-Befestigungsplatte, Art.-Nr. (227984)</li> <li>⑦ KS-Wandanschlussprofil, Art.-Nr. (224118)</li> <li>⑧ ST-Ankerplatte, Art.-Nr. (242035)</li> <li>⑨ Senkblechschr. ST 3.9x19, Art.-Nr. (205496)</li> <li>⑩ ST-Eindrehanker, Art.-Nr. (207628)</li> <li>⑪ Al-Wandanschlussprofil, Art.-Nr. (184430)</li> <li>⑫ ST-Anker 40-60 x 3-5</li> <li>⑬ Al-Wandanschlussprofil, Art.-Nr. (152050)</li> <li>⑭ Klemmknopfschraube, Art.-Nr. (205307)</li> <li>⑮ GKF-Platten Dicke und Anzahl<br/>                     gemäß DIN 4102-T.4, Tab.48, mind. F30<br/>                     oder bekleidete Stahlstütze gemäß<br/>                     DIN 4102-4, min. F30</li> <li>⑯ ST-Anker 50x2x100-150</li> <li>⑰ ST-Rohr z.B. 34x15x2, Art.-Nr. (201024)</li> <li>⑱ Senkblechschr. ST 4.8x55, Art.-Nr. (205381)</li> <li>⑲ ST-Winkel z.B. 30x30x4</li> <li>⑳ ST-Rohr z.B. 60x40x2, Art.-Nr. (201018)</li> <li>㉑ L.-Blechschr. ST 4.8x13, Art.-Nr. (205439)</li> <li>㉒ ST-Rohr z.B. 25x25x2, Art.-Nr. (201009)</li> <li>㉓ L.-Blechschr. ST 4.8x38, Art.-Nr. (205390)</li> <li>㉔ Senkblechschr. ST 4.8x45, Art.-Nr. (205083)</li> <li>㉕ ST-Rohr z.B. 34x34x2, Art.-Nr. (201012)</li> <li>㉖ Al-Rohr z.B. 25x25x2, Art.-Nr. (134430)</li> <li>㉗ ST-Winkel z.B. 35x35x4, durchlaufend</li> <li>㉘ Al-Blech 15 x 3</li> <li>㉙ Al-Rohr 20 x 15 x 2</li> </ul> | <ul style="list-style-type: none"> <li>⑳ z.B. Sonderschr. ST 6.3x110, Art.-Nr. (205985)</li> <li>㉑ UA-Profil <math>\geq 40 \times 50 \times 40 \times 2</math>, ungel. oder gelocht</li> <li>㉒ ST-Platte 2 dick mit UA-Profil verschr.</li> <li>㉓ UA-Profil gelocht 75x40x2</li> <li>㉔ ST-Platte 2 dick</li> <li>㉕ z.B. Zylinderschr. mit Innensechskant M6x40-ST</li> <li>㉖ Sonderschr. ST 6.3x90, Art.-Nr. (205813)</li> <li>㉗ ST-Ankerplatte z.B. 65x65x3,<br/>                     Art.-Nr. (218904)</li> <li>㉘ ST-oder Al-Futterstück 30x50, 1-3 dick</li> <li>㉙ ST-oder Al-Blech 1-3 dick</li> <li>㉚ z.B. Senkblechschr. ST 4.8x16, Art.-Nr. (205875)</li> <li>㉛ ST-Rohr z.B. 30x20x1.5, Art.-Nr. (201013)</li> <li>㉜ ST-Rohr nach statischen Erfordernissen<br/>                     gez. 50x50x4, Art.-Nr. (201215)</li> <li>㉝ z.B. Sechskantschraube M6x45-ST</li> <li>㉞ ST-Winkel 4 dick, durchgehend</li> <li>㉟ ST-Rohr z.B. 50x40, Art.-Nr. (201076)</li> <li>㊱ z.B. Spanplattenschraube 6.0 x Länge<br/>                     nach baulichen Gegebenheiten</li> <li>㊲ Fensterbauschraube Hilti HUS-S Ø6,<br/>                     Würth AMO III-Schraube Ø7.5 oder EJOT JZ3-Ø6.3</li> <li>㊳ ST-Winkel 6 dick, durchgehend</li> <li>㊴ ST-Flach t=5, L <math>\leq 85</math> mit Langloch</li> <li>㊵ ST-Blech t=2</li> <li>㊶ ST-Rohr z.B. 34x20x2, Art.-Nr. (201017)</li> <li>㊷ 2x Linsenblechschr. ST 5,5x20<br/>                     Art.-Nr. (205829)</li> <li>㊸ Linsenblechschr. ST 5,5x48<br/>                     Art.-Nr. (205743)</li> <li>㊹ Senkblechschr. ST 4,8x80<br/>                     Art.-Nr. (205642)</li> <li>㊺ ST-Rohr z.B. 30x50x2, Art.-Nr. (201016)</li> <li>㊻ Blechanschluss, Art.-Nr. (347030)</li> <li>㊼ Blecheinlagendichtung, Art.-Nr. (244502)</li> <li>㊽ Al-Winkel 20x20x2, Art.-Nr. (134090)</li> <li>㊾ UA-Profil <math>\geq 50</math>, t<math>\geq 2</math></li> </ul> |
|--|--|

Maße in mm.

Brandschutzverglasung "Schüco ADS 80 FR 30" der Feuerwiderstandsklasse G30 nach DIN 4102-13	Anlage 7.5
Positionsliste Wandanschlüsse	

Verbundglasscheibe "SchücoFlam 30 C LT"



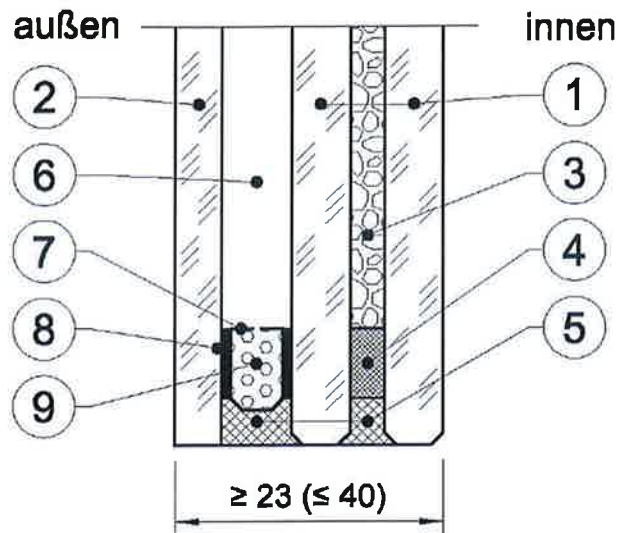
- 1) **ESG oder ESG-H,  $\geq 5,0 \pm 0,2$  mm dick, mit oder ohne Oberflächenveredelung, Einfärbung, Schichten oder  
ESG aus Ornammentglas,  $\geq 6,0 \pm 0,5$  mm dick, der Typen SGG SR SILVIT, SGG SR ARENA C, SGG MASTER-POINT, SGG MASTER-LIGNE, SGG MASTER-CARRE, SGG MASTER-RAY, SGG MASTER-LENS, oder  
VSG,  $\geq 8,0 \pm 0,2$  mm, mit oder ohne Ornament Oberflächenveredelung, Einfärbung, Schichten**
- 2) **Alkali-Silikat, 3 mm dick  
(Zusammensetzung und Toleranzen beim DIBt hinterlegt)**
- 3) **Abstandhalter  
(Zusammensetzung beim DIBt hinterlegt)**
- 4) **Versiegelung aus elastischem Polysulfid-Dichtstoff**

Brandschutzverglasung "Schüco ADS 80 FR 30" der Feuerwiderstandsklasse  
G30 nach DIN 4102-13

Verbundglasscheibe "SchücoFlam 30 CLT"

Anlage 8.1

Isolierglasscheibe "SchücoFlam 30 ISO C LT"



- 1) ESG oder ESG-H,  $\geq 5,0 \pm 0,2$  mm dick, mit oder ohne Oberflächenveredelung, Einfärbung, Schichten oder  
 ESG aus Ornamentglas,  $\geq 6,0 \pm 0,5$  mm dick, der Typen SGG SR SILVIT, SGG SR ARENA C, SGG MASTER-POINT, SGG MASTER-LIGNE, SGG MASTER-CARRE, SGG MASTER-RAY, SGG MASTER-LENS,  
 oder  
 VSG,  $\geq 8,0 \pm 0,2$  mm, mit oder ohne Ornament, Oberflächenveredelung, Einfärbung, Schichten
- 2) Floatglas, ESG, ESG-H, VSG, VG\* oder Ornamentglas,  $\geq 4 \pm 0,2$  mm, mit oder ohne Oberflächenveredelung, Einfärbung, Schichten
- 3) Alkali-Silikat, 3 mm dick (Zusammensetzung und Toleranzen beim DIBt hinterlegt)
- 4) Abstandhalter (Zusammensetzung beim DIBt hinterlegt)
- 5) Versiegelung aus elastischem Polysulfid-Dichtstoff
- 6) Luft- oder Spezialgasfüllung
- 7) Abstandhalter aus Stahl oder Aluminium  $\geq 6$  mm
- 8) Primärdichtung aus Polyisobutylene
- 9) Trockenmittel für Luft- oder Spezialgasfüllung (Molsiebe)

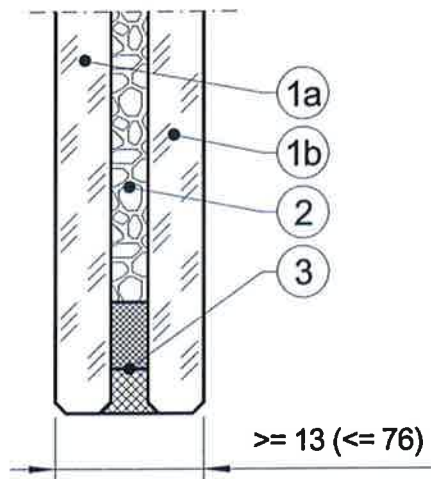
\* nur bei Verwendung im Innenbereich

Brandschutzverglasung "Schüco ADS 80 FR 30"  
 der Feuerwiderstandsklasse G 30 nach DIN 4102-13

Isolierglasscheibe "SchücoFlam 30 ISO CLT"

Anlage 8.2

Verbundglasscheibe "CONTRAFLAM LITE 30"



- 1a, 1b) ESG oder ESG-H,  $\geq 5,0 \pm 0,2$  mm dick, mit oder ohne Oberflächenveredelung, Einfärbung, Schichten oder  
ESG aus Ornamentglas,  $\geq 6,0 \pm 0,5$  mm dick, der Typen SGG SR SILVIT, SGG SR ARENA C, SGG MASTER-POINT, SGG MASTER-LIGNE, SGG MASTER-CARRE, SGG MASTER-RAY, SGG MASTER-LENS, oder  
VSG,  $\geq 8,0 \pm 0,2$  mm, mit oder ohne Ornament, Oberflächenveredelung, Einfärbung, Schichten
- 2) Alkali-Silikat, 3 mm dick  
(Zusammensetzung und Toleranzen beim DIBt hinterlegt)
- 3) Randverbund  
(Zusammensetzung beim DIBt hinterlegt)

Die Scheiben dürfen wahlweise mit mindestens normalentflammbaren (Baustoffklasse DIN 4102-B2), selbstklebenden oder selbsthaftenden PET- bzw. PVC-Folien versehen werden. Die Folien dürfen 50 bis 250  $\mu\text{m}$  dick sein. Genaue Angaben sind beim DIBt hinterlegt.

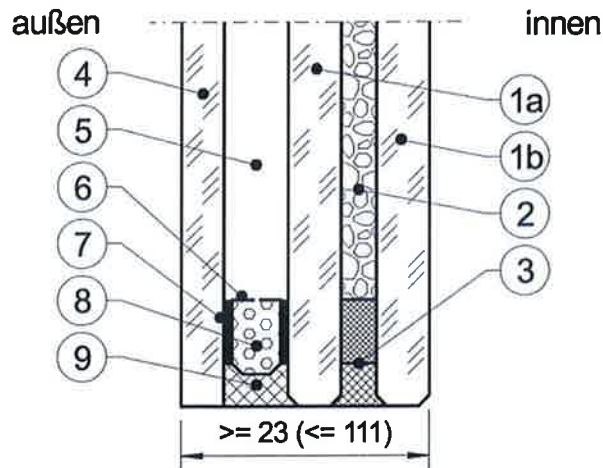
Brandschutzverglasung "Schüco ADS 80 FR 30"  
der Feuerwiderstandsklasse G 30 nach DIN 4102-13

Verbundglasscheibe "CONTRAFLAM LITE 30"

Anlage 8.3



Isolierglasscheibe "CONTRAFLAM LITE 30 IGU"



- 1a, 1b) ESG oder ESG-H,  $\geq 5,0 \pm 0,2$  mm dick, mit oder ohne Oberflächenveredelung, Einfärbung, Schichten oder ESG aus Ornamentglas,  $\geq 6,0 \pm 0,5$  mm dick, der Typen SGG SR SILVIT, SGG SR ARENA C, SGG MASTER-POINT, SGG MASTER-LIGNE, SGG MASTER-CARRE, SGG MASTER-RAY, SGG MASTER-LENS, oder VSG,  $\geq 8,0 \pm 0,2$  mm, mit oder ohne Ornament, Oberflächenveredelung, Einfärbung, Schichten
- 2) Alkali-Silikat, 3 mm dick (Zusammensetzung und Toleranzen beim DIBt hinterlegt)
- 3) Randverbund (Zusammensetzung beim DIBt hinterlegt)
- 4) Floatglas, ESG, ESG-H, VSG, VG\* oder Ornamentglas,  $\geq 4 \pm 0,2$  mm, mit oder ohne Oberflächenveredelung, Einfärbung, Schichten
- 5) Luft- oder Spezialgasfüllung
- 6) Abstandhalter aus Stahl oder Aluminium  $\geq 6$  mm
- 7) Primärdichtung aus Polyisobutylen
- 8) Trockenmittel für Luft- oder Spezialgasfüllung (Molsiebe)
- 9) Versiegelung aus elastischem Polysulfid-Dichtstoff

Die Scheiben dürfen wahlweise mit mindestens normalentflammbaren (Baustoffklasse DIN 4102-B2), selbstklebenden oder selbsthaftenden PET- bzw. PVC-Folien versehen werden. Die Folien dürfen 50 bis 250  $\mu\text{m}$  dick sein. Genaue Angaben sind beim DIBt hinterlegt.

\* nur bei Verwendung im Innenbereich

Brandschutzverglasung "Schüco ADS 80 FR 30"  
 der Feuerwiderstandsklasse G 30 nach DIN 4102-13

Isolierglasscheibe "CONTRAFLAM LITE 30 IGU"  
 Aufbauvariante "Climalit/Climaplus"

Anlage 8.4

## Verbundglasscheibe "Pilkington Pyrodur® 30-1."

Prinzipskizze:



Brandschutz-Verbundglas bestehend aus Floatglasscheiben mit zwischen liegenden Funktionsschichten.

Die Scheibenkante ist allseitig umlaufend mit einem Spezialklebeband ummantelt.

"Pilkington **Pyrodur**® 30-10" bzw.

"Pilkington **Pyrodur**® 30-12" bei Verwendung von Ornamentglas

Wahlweise Oberflächenbehandlung/-beschichtung der äußeren Glasflächen

Der genaue Aufbau sowie die Zusammensetzung sind beim Deutschen Institut für Bautechnik hinterlegt.

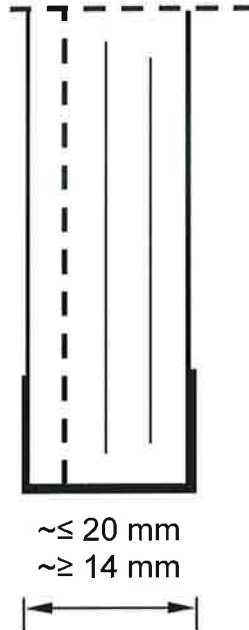
Brandschutzverglasung "Schüco ADS 80 FR 30"  
der Feuerwiderstandsklasse G 30 nach DIN 4102-13

Verbundglasscheibe "Pilkington Pyrodur 30-1."

Anlage 8.5

## Verbundglasscheibe "Pilkington Pyrodur<sup>®</sup> 30-2.."

Prinzipskizze:



Brandschutz-Verbund-Sicherheitsglas bestehend aus Floatglasscheiben mit zwischen liegenden Funktionsschichten und PVB-Folie.

Die Scheibenkante ist allseitig umlaufend mit einem Spezialklebeband ummantelt.

"Pilkington **Pyrodur**<sup>®</sup> 30-200" bzw.

"Pilkington **Pyrodur**<sup>®</sup> 30-220" bei Verwendung von Ornamentglas

Wahlweise Oberflächenbehandlung/-beschichtung der äußeren Glasflächen

Der genaue Aufbau sowie die Zusammensetzung sind beim Deutschen Institut für Bautechnik hinterlegt.

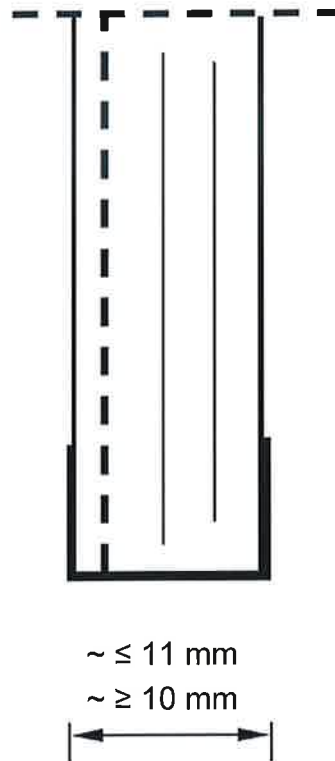
Brandschutzverglasung "Schüco ADS 80 FR 30"  
der Feuerwiderstandsklasse G 30 nach DIN 4102-13

Verbundglasscheibe "Pilkington Pyrodur 30-2.."

Anlage 8.6

### Verbundglasscheibe "Pilkington Pyrodur® 30-201"

Prinzipskizze:



Brandschutz-Verbund-Sicherheitsglas bestehend aus Floatglasscheiben mit zwischen liegenden Funktionsschichten und Sicherheitsfolie.

Die Scheibenkante ist allseitig umlaufend mit einem Spezialklebeband ummantelt.

Wahlweise Oberflächenbehandlung/-beschichtung der äußeren Glasflächen

Der genaue Aufbau sowie die Zusammensetzung sind beim Deutschen Institut für Bautechnik hinterlegt.

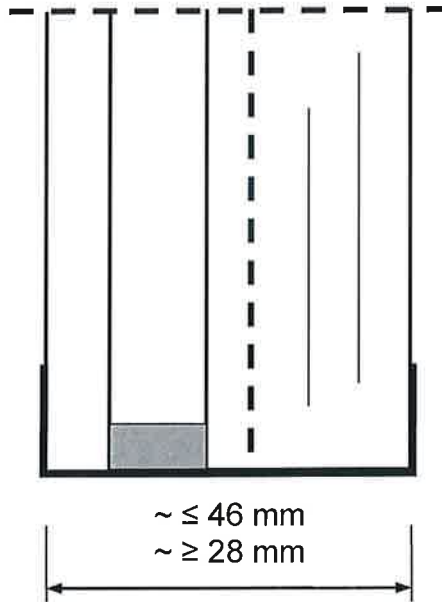
Brandschutzverglasung "Schüco ADS 80 FR 30"  
der Feuerwiderstandsklasse G 30 nach DIN 4102-13

Verbundglasscheibe "Pilkington Pyrodur 30-201"

Anlage 8.7

**Isolierglasscheibe "Pilkington Pyrodur® 30-2. Iso" und  
 "Pilkington Pyrodur® 30-3. Iso"**

Prinzipiskizze:



Brandschutzisolierverglasung bestehend aus Verbund-Sicherheitsglas aus Floatglasscheiben mit zwischen liegenden Funktionsschichten und PVB-Folie sowie vorgesetzter Außenscheibe.

Die Scheibenkante ist allseitig umlaufend mit einem Spezialklebeband ummantelt.

Außenscheibe:

Floatglas,	≥ 6 mm bei "Pilkington <b>Pyrodur</b> ® 30-25 (35*)"
Kalk-Natron-Einscheibensicherheitsglas, wahlweise heißgelagert,	≥ 6 mm bei "Pilkington <b>Pyrodur</b> ® 30-26 (36*)"
Schalldämm-Verbund-Sicherheitsglas aus Floatglas oder Kalk-Natron- Einscheibensicherheitsglas,	≥ 8 mm bei "Pilkington <b>Pyrodur</b> ® 30-27 (37*)"
Verbund-Sicherheitsglas aus Floatglas oder Kalk-Natron-Einscheibensicherheitsglas	≥ 8 mm bei "Pilkington <b>Pyrodur</b> ® 30-28 (38*)"

\* Mit Wärme- oder Sonnenschutzbeschichtung

Wahlweise Oberflächenbehandlung/-beschichtung der äußeren Glasflächen.

Wahlweise Verwendung von Ornamentglas als äußere Scheibe.

Der genaue Aufbau sowie die Zusammensetzung sind beim Deutschen Institut für Bautechnik hinterlegt.

Brandschutzverglasung "Schüco ADS 80 FR 30"  
 der Feuerwiderstandsklasse G 30 nach DIN 4102-13

Isolierglasscheibe "Pilkington Pyrodur 30-2. Iso" und "Pilkington Pyrodur 30-3. Iso"

Anlage 8.8

Muster für eine  
Übereinstimmungsbestätigung

- Name und Anschrift des Unternehmens, das die **Brandschutzverglasung(en)** (Zulassungsgegenstand) fertig gestellt/eingebaut hat:  
.....  
.....  
.....
- Baustelle bzw. Gebäude: .....
- Datum des Einbaus: .....
- Geforderte Feuerwiderstandsklasse der **Brandschutzverglasung(en)**: .....

Hiermit wird bestätigt, dass

- die **Brandschutzverglasung(en)** der Feuerwiderstandsklasse ..... hinsichtlich aller Einzelheiten fachgerecht und unter Einhaltung aller Bestimmungen der allgemeinen bauaufsichtlichen Zulassung Nr.: Z-19.14-..... des Deutschen Instituts für Bautechnik vom ..... (und ggf. der Bestimmungen der Änderungs- und Ergänzungsbescheide vom ..... ) fertiggestellt und eingebaut sowie gekennzeichnet wurde(n) und
- die für die Ausführung des Zulassungsgegenstands verwendeten Bauprodukte (z B. Rahmen, Scheiben) den Bestimmungen der allgemeinen bauaufsichtlichen Zulassung entsprechen und erforderlich gekennzeichnet waren. Dies betrifft auch die Teile des Zulassungsgegenstandes, für die die Zulassung ggf. hinterlegte Festlegungen enthält.

.....  
(Ort, Datum)

.....  
(Firma/Unterschrift)

(Diese Bestätigung ist dem Bauherrn zur ggf. erforderlichen Weitergabe an die zuständige Bauaufsichtsbehörde auszuhändigen.)

Brandschutzverglasung "Schüco ADS 80 FR 30"  
der Feuerwiderstandsklasse G 30 nach DIN 4102-13

Muster für die Übereinstimmungsbestätigung

Anlage 9