

NEO - Die neue Fenstergeneration

Kubische Form, neuartige Oberflächen
und brand-Technologien





Innovative brand Technologie trifft auf NEO | Moderne Technologie verpackt in einzigartigem Design



KLEBTECHNIK

Erhöhte Stabilität durch die umlaufende Klebverbindung von Flügel und Glas sowie eine verbesserte Lastabtragung auf die Profile, bessere Wärmedämmwerte und mehr Sicherheit durch Glasanbindung nach RC2 Standard.



ENERGETO®

Energeto®-Streifen ersetzen die herkömmliche Stahlarmierung. Das geringe Gewicht reduziert die Belastung der Fensterbeschläge und der Wegfall des Wärmeleiters Stahl verbessert zudem die Energieeffizienzwerte signifikant.



MITTELDICHTUNGSSTEG

Der stabile Mitteldichtungssteg sorgt für eine höhere Dichtigkeit zwischen Rahmen und Flügel, bietet eine stärkere Einbruchhemmung und schützt die Beschläge gegen Umwelteinflüsse.



COOL COLORS

Unsere cool-colors-Technologie verringert die Oberflächentemperatur der Profile um 15% im Gegensatz zu herkömmlichen Dekorfenstern ohne cool-colors und verhindert so ein Verziehen des Kunststoffprofils.

KUNSTSTOFFFENSTER NEU GEDACHT

Kubische Optik von innen und außen

Inspiziert vom kubischen Bauhaus-Stil und abgeleitet vom klassischen Aluminiumfenster sind eckige Kanten und Glasleisten ein Charakterzug unserer NEO-Fenster. Sie machen das Fenster einzigartig, harmonieren perfekt mit dem modernen Bauhausstil und werten Immobilien und Häuser im Neubau oder Bestand auf.



Breites Einsatzfeld durch zwei Ausführungen

Sowohl das ECO NEO AD als auch das ENERGETO® NEO MD gibt es in moderner flächenbündiger sowie in klassisch flächenversetzter Variante. Sprich der Flügel und der Rahmen sind entweder flächenbündig zueinander oder flächenversetzt. Für jeden Geschmack ist etwas dabei.



Farblich vielseitig kombinierbar

Das ENERGETO® NEO MD lässt sich mit unseren vielfältigen STRUKTURA-Oberflächen nach Belieben kombinieren. Vier angesagte und zeitlose **STRUKTURA-BICOLOR**-Farbkombinationen bieten wir in diesem System bereits im Standard - preisgleich mit beidseitig gleichfarbiger STRUKTURA-Dekorfarbe für innen und außen zu einem attraktiven Preis bei kurzer Lieferzeit.

Weitere STRUKTURA-Kombinationen sind optional erhältlich. (siehe Seite 6)



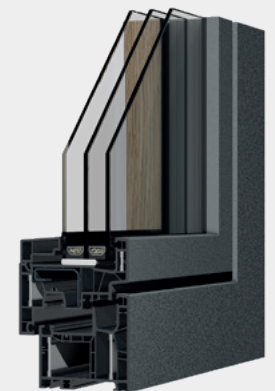
Neuartige Oberfläche trifft schwarze Designmerkmale

Die Struktura-Oberflächen treffen auf dezente, schwarze Designmerkmale.

Vom Glasverbund bis zur Dichtung folgt es dem aktuellen Trend. Ein echtes Highlight in Kombination mit unseren fühlbar echten Holz-Alu-Oberflächen.

Bei dunklen Tönen wie jet black oder DB703 halten sich die schwarzen Accessoires gekonnt zurück.

Bei hellen Tönen wie turner oak malt oder verkehrsweiß spielen Sie eine harmonische und angesagte Rolle.



DIE NEO-PROFILSERIE IM ÜBERBLICK

Unser Fenstersystem Neo zeichnet sich durch extrem schlanke Profilansichten in kubischem Design aus. Das System Neo ist in zwei Profilen erhältlich. Als ECO NEO AD mit Anschlagdichtung und zwei Dichtungsebenen sowie als ENERGETO® NEO MD mit Mitteldichtungssteg, drei Dichtungsebenen und Energeto®-Streifen welche die herkömmliche Stahlarmierung ersetzen.



ECO NEO AD

- + Beschlag: Basissicherheit
- + Anschlagdichtung mit 2 Ebenen
- + Glas mit warmer Kante
- + 3-fach Verglasung im Standard
- + Klebtechnik im Standard
- + Förderfähig
- + Flächenversetzt und -bündig möglich
- + In weiß lieferbar



U-Werte	U _g	U _i	U _w (gesamt)
3-fach	0,6 W/m ² K	1,2 W/m ² K	0,88 W/m ² K

• nach DIN EN ISO 10077-1
 • der Hersteller bestätigt die CE-Konformität des Produktes im Einsatzland
 • Energy Label vom ift Rosenheim und Eigendeklaration finden Sie in unserem Downloadcenter



ENERGETO® NEO MD

- + Beschlag: Securatio
- + Mitteldichtung mit 3 Ebenen
- + Glas mit warmer Kante
- + 3-fach Verglasung im Standard
- + Klebtechnik im Standard
- + Förderfähig
- + Flächenversetzt und -bündig möglich
- + In STRUKTURA lieferbar



U-Werte	U _g	U _i	U _w (gesamt)
3-fach	0,6 W/m ² K	0,96 W/m ² K	0,81 W/m ² K

• nach DIN EN ISO 10077-1
 • der Hersteller bestätigt die CE-Konformität des Produktes im Einsatzland
 • Energy Label vom ift Rosenheim und Eigendeklaration finden Sie in unserem Downloadcenter

i Der Mehrwert der NEO-Fensterserie

- Beide Profile ECO NEO AD und ENERGETO® NEO MD sind sowohl als flächenversetzte als auch als flächenbündige Version erhältlich
- Im Standard sind beide Profiltypen mit einer 3-fach-Verglasung für beste Energiewerte ausgestattet
- Dadurch übertrifft unsere NEO-Profilserie die Anforderungen der aktuellen Energieeinsparverordnung (EnEV) erheblich
- Trotz der verringerten Bautiefe von 76mm gegenüber eines 85mm Profils lassen sich Scheibenpakete von bis zu 54mm bei flächenversetzten und bis zu 68mm bei flächenbündigen Profilen verwenden
- Damit ist unsere NEO-Fensterserie das Multitalent in Bezug auf Funktions- und Spezialgläser. Die Verglasung kann aus einer Vielzahl von Spezialgläsern wie z.B. Wärmeschutz-, Schallschutz-, Sichtschutz- und Einbruchschutzverglasungen gewählt werden
- Bereits im Standard (preisgleich mit beidseitig gleichfarbiger STRUKTURA-Dekorfarbe für innen und außen) bieten wir das ENERGETO® NEO MD in vier angesagten und zeitlosen STRUKTURA-Farbkombinationen im Holz-Aluminium-Design an
- Darüber hinaus sind weitere STRUKTURA-BICOLOR-Farbkombinationen gegen Aufpreis lieferbar



Mehr NACHHALTIGKEIT mit NEO | Ressourcen schonen und Energie sparen



100% RECYCLEBAR

Die verwendeten Materialien der NEO-Fensterreihe lassen sich perfekt recyceln. Beim ENERGETO® NEO MD sind z.B. die glasfaserverstärkten Kunststoffstege in das Profil gesteckt und lassen sich am Ende der Nutzungsdauer einfach wieder vollständig trennen.



NACHHALTIGE PRODUKTION

Im Jahr 2022 wurden bei Fenstertechnik brand durch den Betrieb der eigenen Photovoltaikanlage 300 Tonnen CO₂-Emissionen vermieden. Durch den weiteren Zukauf von Strom aus regenerativen Quellen konnten insgesamt 590 Tonnen CO₂-Emissionen eingespart werden.



ENERGIE SPAREN - KOMFORT ERHÖHEN

Die glasfaserverstärkten Energeto®-Stege beim ENERGETO® NEO MD verbessern die Energieeffizienzwerte und sparen dadurch wertvolle Heizenergie. Funktionsgläser regulieren die Wärme und bieten Schallschutz für Wohlbefinden und nachhaltiges Bauen.

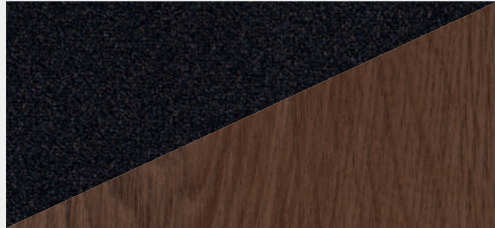


LANGLEBIG

Dank der cool-colors-Technologie und der Verwendung von Energeto®-Stegen - beim ENERGETO® NEO MD - verringert sich die Oberflächentemperatur und das Gewicht der Profile und sorgt so für eine größere Lebensdauer der Fenster.

ENERGETO® NEO MD - STRUKTURA-OBERFLÄCHEN

Vier angesagte und zeitlose STRUKTURA-BICOLOR-Farbkombinationen bieten wir beim ENERGETO® NEO MD bereits im Standard - preisgleich mit beidseitig gleichfarbiger STRUKTURA-Dekorfarbe für innen und außen zu einem attraktiven Preis bei kurzer Lieferzeit. Weitere STRUKTURA-Kombinationen sind optional erhältlich.



aludec jet black - Farbcode: 476-6062
turner oak toffee - Farbcode: 470-3004



aludec umbragrau - Farbcode: 470-6065
turner oak malt - Farbcode: 470-3001



aludec anthrazitgrau - Farbcode: 470-6003
sheffield oak alpine - Farbcode: 470-3002



aludec DB703 - Farbcode: 470-1014
aludec verkehrsweiß - Farbcode: 470-6030



turner oak malt

Farbcode:
470-3001



turner oak toffee

Farbcode:
470-3004



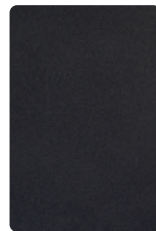
sheffield oak concrete

Farbcode:
470-3003



sheffield oak alpine

Farbcode:
470-3002



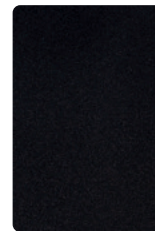
aludec anthrazitgrau

Farbcode:
470-6003



aludec DB703

Farbcode:
470-1014



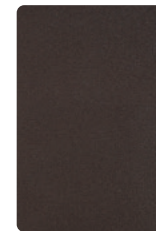
aludec jet black

Farbcode:
476-6062



aludec basaltgrau

Farbcode:
470-6048



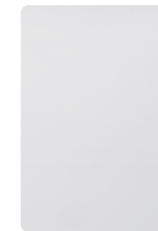
aludec umbragrau

Farbcode:
470-6065



aludec fenstergrau

Farbcode:
470-6066

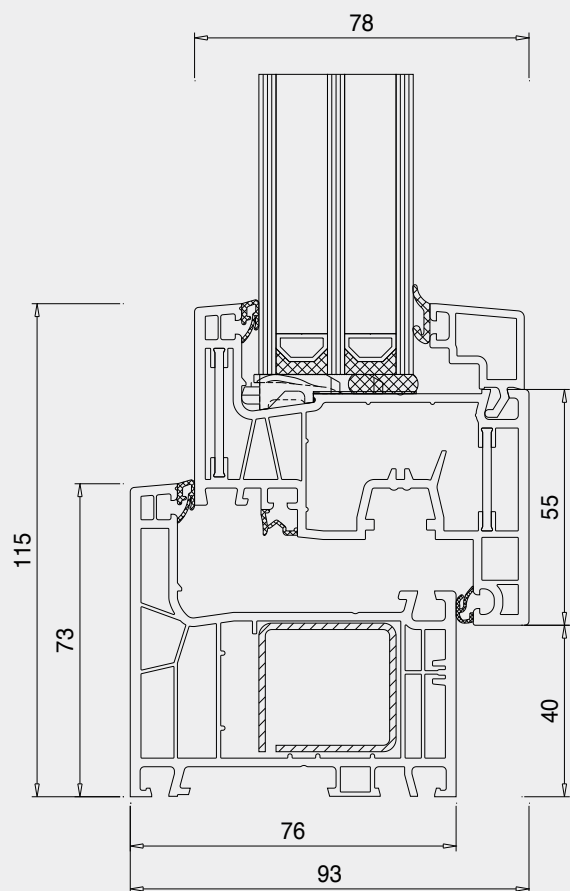


aludec verkehrsweiß

Farbcode:
470-6030

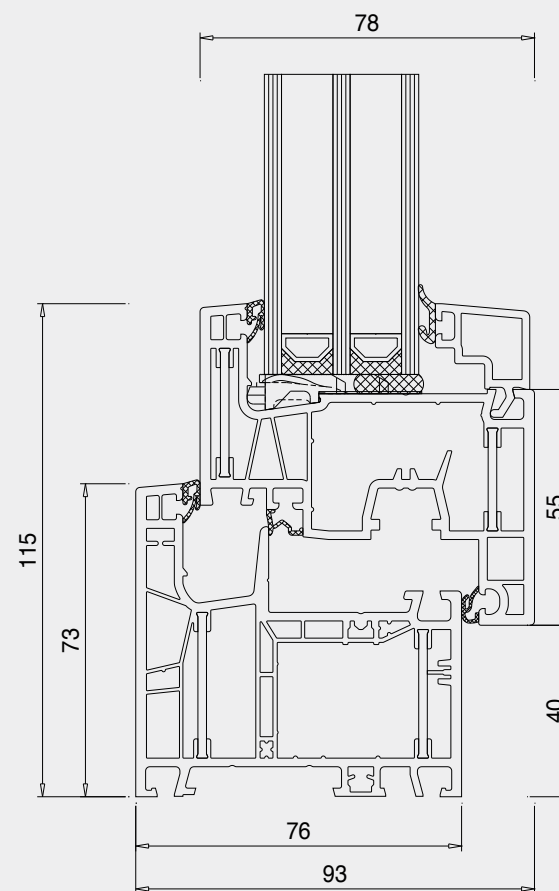
ECO NEO AD | Beispiel-Profilquerschnitt

Eine große Übersicht an Profilquerschnitten zum ECO NEO AD und weitere technische Informationen befinden sich auf unserer Internetseite unter: <https://www.fenstertechnik-brand.de/neo/39/ad>



ENERGETO® NEO MD | Beispiel-Profilquerschnitt

Eine große Übersicht an Profilquerschnitten zum ENERGETO® NEO MD und weitere technische Informationen befinden sich auf unserer Internetseite unter: <https://www.fenstertechnik-brand.de/neo/40/md>





Johannes FRIES GmbH & Co. KG

Edisonstr. 50
24145 Kiel

Tel.: 0431 5466 0
Fax: 0431 5466 190

info@fries24.de
www.fries24.de

