

Montage

Flügel und Rahmen verbinden

Flügel einhängen

Flügelrahmen auf Laufschiene setzen

1. Griff in waagerechte Schiebe-Position bringen.
2. Den Flügel mit mindestens 2 Personen leicht geneigt anheben und mit den Laufwerkrollen auf der Vorderkante der Laufschiene absetzen. Position der Rollen durch Schieben des Flügels prüfen und gegebenenfalls korrigieren.

Flügelrahmen mit Führungsschiene verbinden

3. Gleitschere in die Halteschiene schieben.
4. Gleitschere bündig zur Flügelkante positionieren, Sicherungsschraube festschrauben (ISR –T 25, min. 6Nm, max. 10Nm).

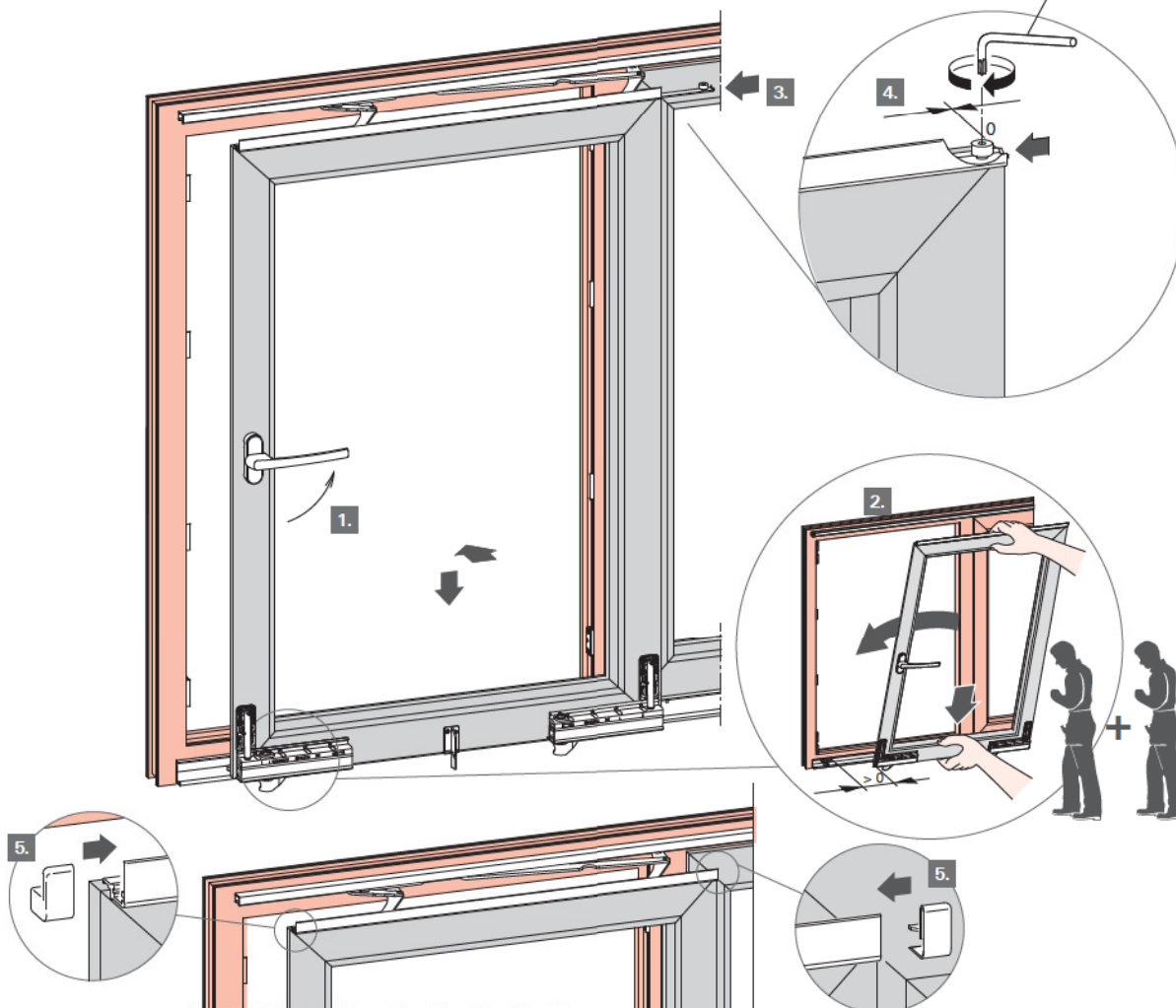


WARNUNG!

Ist die Sicherungsschraube nicht fest mit der Halteschiene verbunden, ist der Fensterflügel nicht ausreichend gesichert. Es kann zu schweren Körperverletzungen kommen.

5. Abdeckkappen links und rechts auf die Enden der Halteschiene stecken.

Torxschlüssel ISR-T25
(Material-Nr. **563971**),
min. 6Nm, max. 10Nm





Flügel horizontal ausrichten

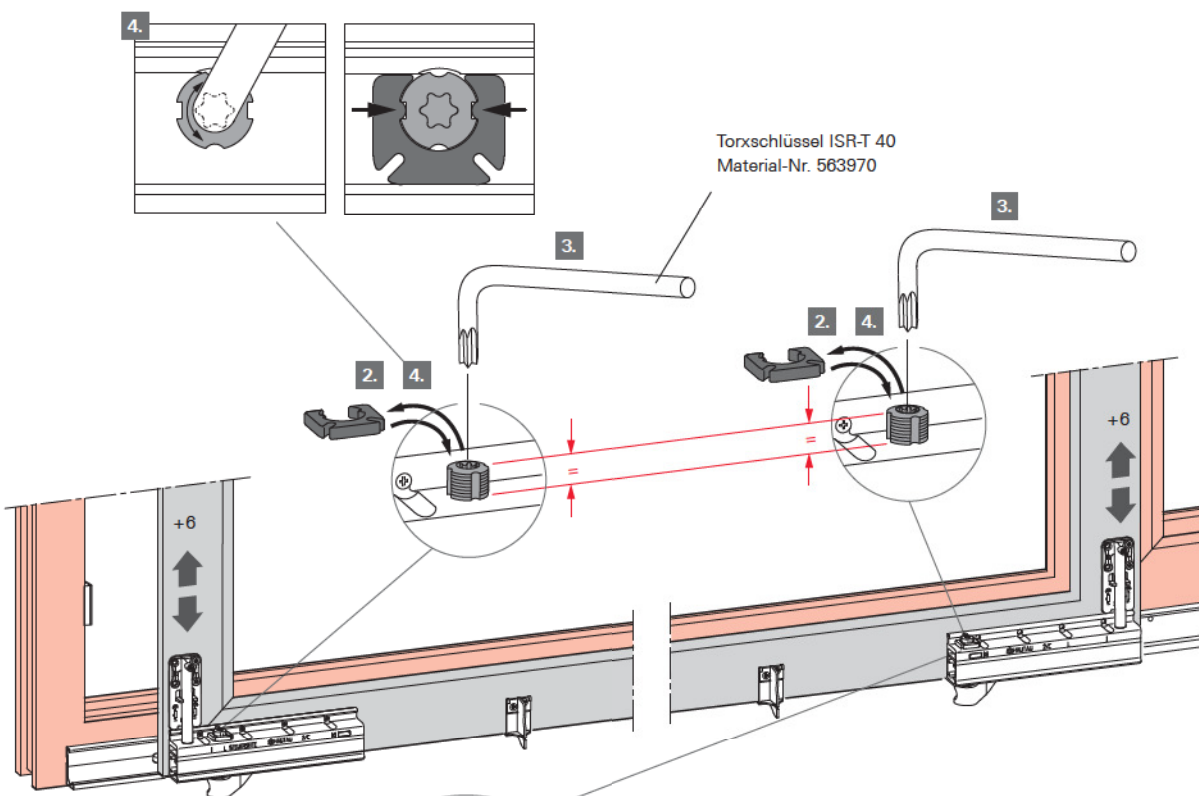
1. Falzluft umlaufend überprüfen (o. Abb.).
2. Verdrehsicherungen entfernen.
3. Laufwerke über Einstellschrauben mit Torxschlüssel ISR-T 40 (Material-Nr. 563970) anheben. 1 Einstellschraube pro Laufwerk.



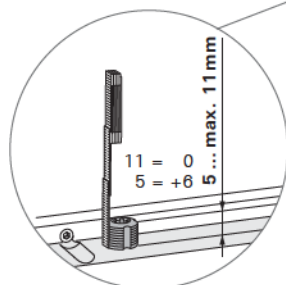
Hinweis!

Wenn die Höhenverstellung der Laufwerke unterschiedlich verstellt wird, muss der Steuerklotz oben neu ausgerichtet werden (siehe Seite 82). Die Einstellschrauben dürfen max. 11 mm herausgedreht werden.

4. Nach dem Einstellen der Laufwerke Verdrehsicherungen montieren, gegebenenfalls vorher Ausrichtung der Einstellschrauben korrigieren.



Torxschlüssel ISR-T 40
Material-Nr. 563970



Hinweis!

Wenn die Höhenverstellung der Laufwerke unterschiedlich verstellt wird, muss der Steuerklotz oben neu ausgerichtet werden (siehe Seite 82). Die Einstellschrauben dürfen max. 11 mm herausgedreht werden.

Verstärkungsteile einstellen, um Optimum an leichtem Einlaufen des Flügels in den Rahmen zu erreichen.

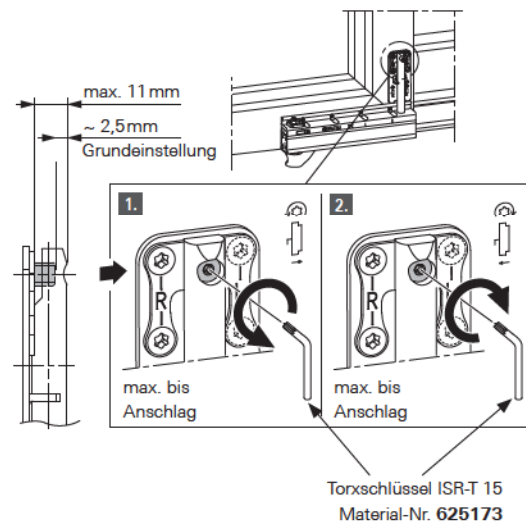
1. Einlaufen erleichtern.
2. Auslaufen erleichtern.



HINWEIS!

Aus der Grundeinstellung sollen beide Verstärkungsteile gleichermaßen nur in Richtung **1.** verstellt werden.

Bei zu starker Verstellung in Richtung **1.** kann es je nach Profil und Flügelgewicht zum Schleifen der Laufwerke kommen. In diesem Fall müssen die Verstärkungsteile in Richtung **2.** verstellt werden, bis sich die Laufwerke wieder bewegen, ohne zu schleifen.

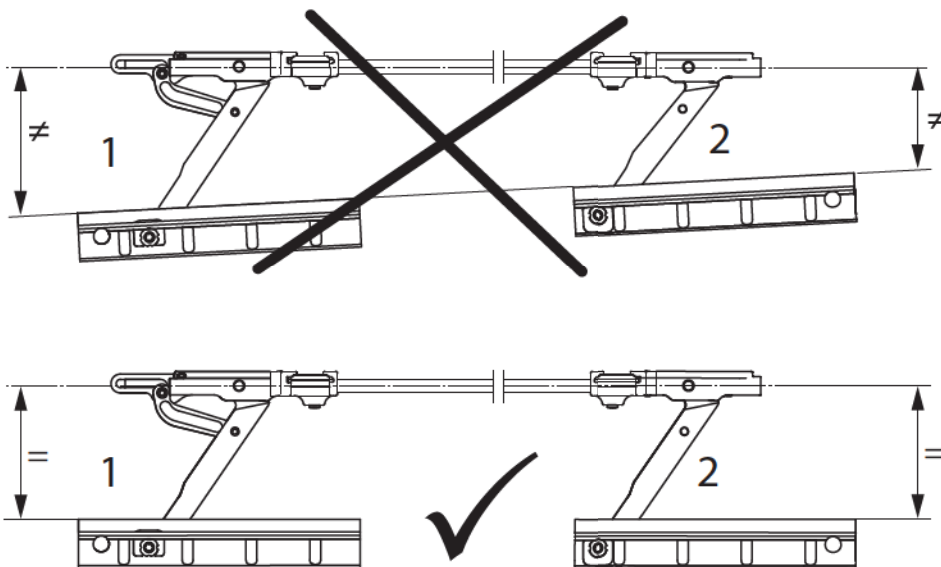
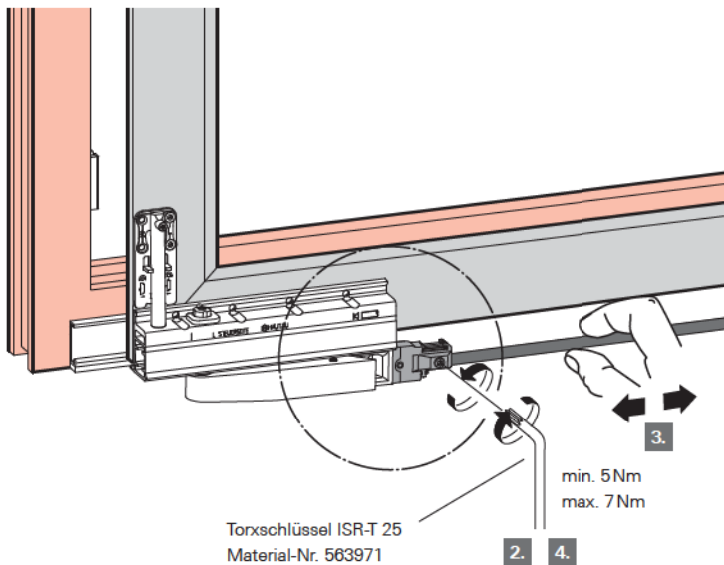




Laufwerke parallel ausrichten

um einen gleichmäßigen Einlauf des Flügels in den Rahmen zu gewährleisten.

1. Flügel in ausgesetzte Position bringen (ohne Abbildung).
2. Verbindungsstange mit Torxschlüssel ISR-T 25 (Material-Nr. 563971) am griffseitigen Laufwerk lösen.
3. Durch Verschieben der Verbindungsstange nach links oder rechts bandseitiges Laufwerk parallel ausrichten.
4. Verbindungsstange mit Torxschlüssel ISR-T 25 am griffseitigen Laufwerk festziehen (min. 5Nm, max. 7Nm).



Laufwerksicherung aktivieren und Laufwerkabdeckung montieren

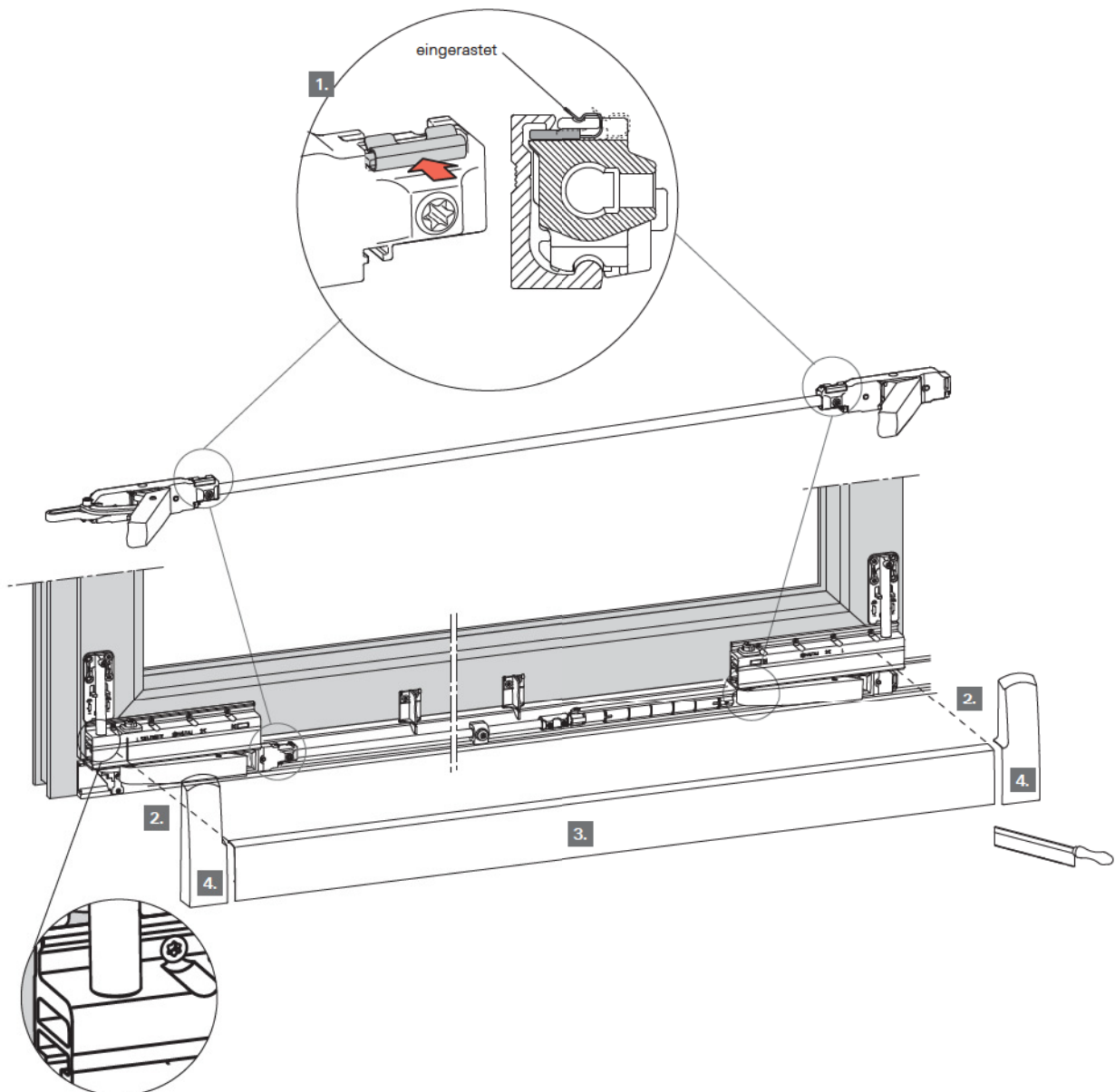
1. Laufwerksicherung an beiden Laufwerken nach hinten schieben, bis sie an der dargestellten Position einrastet.



WARNUNG!

Ist die Laufwerksicherung nicht korrekt oder gar nicht an der dargestellten Position eingerastet, ist der Fensterflügel nicht ausreichend gesichert. Es kann zu schweren Körperverletzungen kommen.

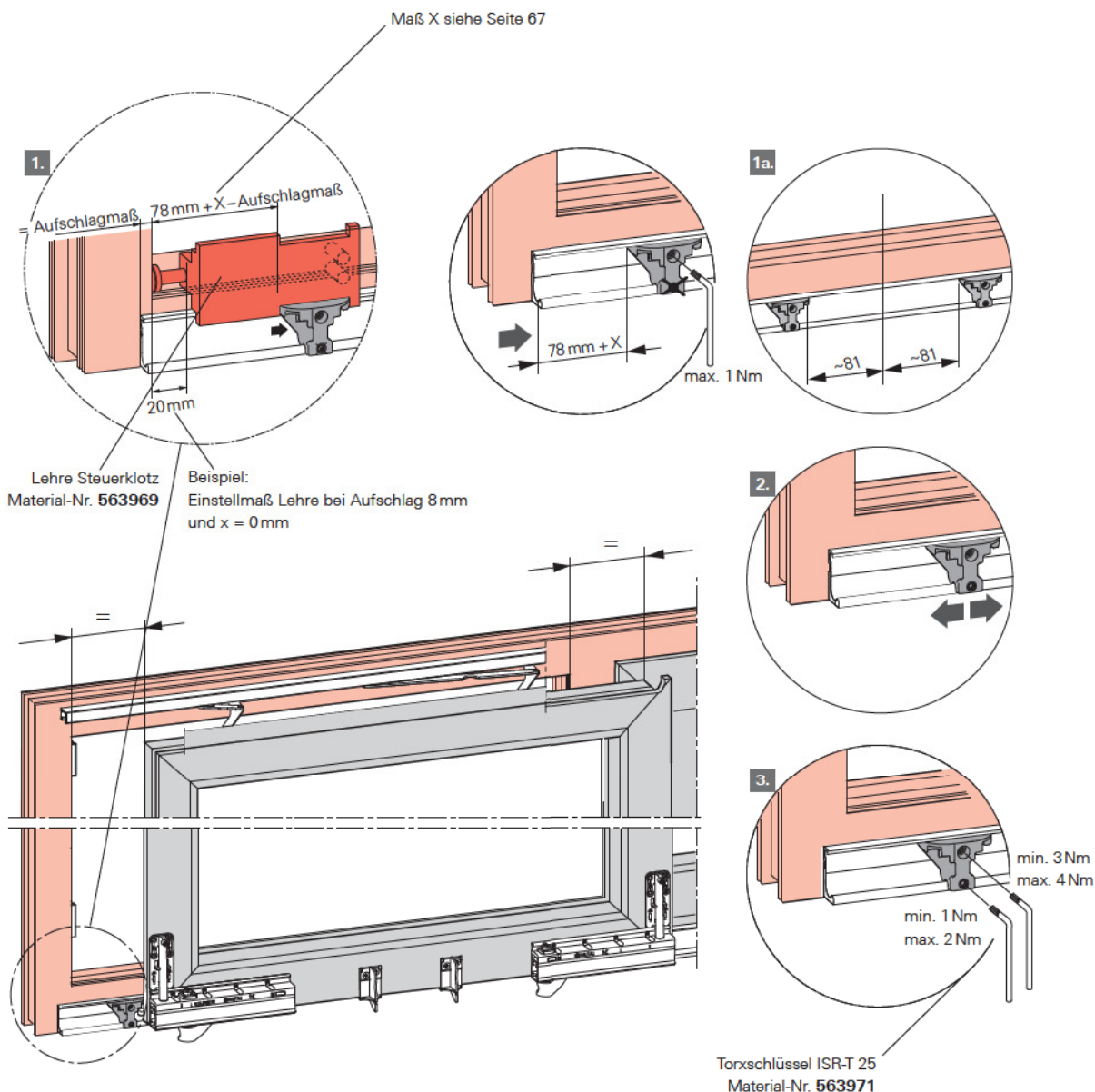
2. Abdeckprofil entsprechend der Markierungen an den Laufwerken ablängen.
3. Abdeckprofil an den Laufwerkmarkierungen ausrichten und auf Laufwerk und Abstützteil klipsen.
4. Abdeckkappe unten links und Abdeckkappe unten rechts auf die Verstärkungsteile klipsen.





Montage Steuerklotz unten

1. Lehre Steuerklotz (Material-Nr. 563969) gemäß Darstellung aufsetzen, alternativ Steuerklotz auf der Griffseite ca. 78 mm von der Außenkante der Laufschiene positionieren. Obere Schraube mit Torxschlüssel ISR-T 25 (Material-Nr. 563971) leicht anziehen (max. 1 Nm).
- 1a. Hinweis für Schema C:
Bei durchgehender Laufschiene ist die Position der Steuerklötze ungefähr 81 mm von der Rahmenmitte.
2. Flügel in Schiebstellung (angelehnt an den Steuerklotz) bringen und Falzluft auf beiden Seiten kontrollieren (12 mm). Gegebenenfalls den Steuerklotz neu positionieren.
3. Zuerst obere Schraube am Steuerklotz mit 3–4 Nm, danach untere Schraube mit 1–2 Nm am Steuerklotz mit Torxschlüssel ISR-T 25 fest anziehen (max. 4 Nm).



Montage

Flügel und Rahmen verbinden

Steuerklotz oben montieren

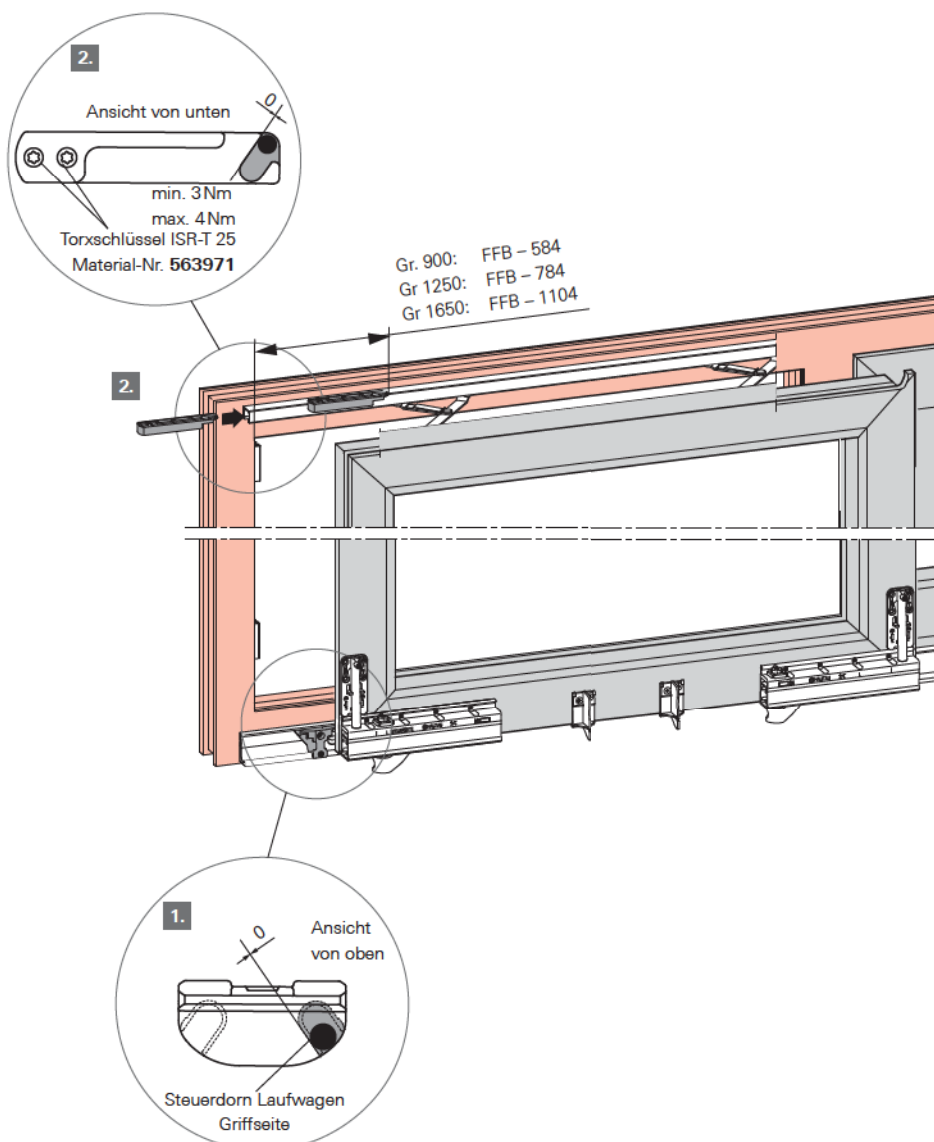
Montage Steuerklotz oben

1. Flügel an den Steuerklotz unten schieben, bis der Steuerehorn des „Laufwerks mit Steuerung“ (griffseitig) die Einlaufkurve berührt aber noch nicht einzieht.
2. Den Steuerklotz oben, bis zum Steuerehorn der Gleitschiene, in Führungsschiene einschieben. Die Schrauben (ISR-T25) des Steuerklotzes leicht anziehen.
3. Flügel in „Geschlossenstellung“ bringen und Falzluft auf beiden Seiten kontrollieren (12 mm). Ggf. den Steuerklotz neu positionieren (ohne Abb.).
4. Beide Schrauben des Steuerklotzes fest anziehen (ISR-T25, min. 3 Nm, max. 4 Nm).



HINWEIS!

Alternativ kann die Position des Steuerklotzes oben auch gemessen werden. Siehe Bemaßung in Darstellung. Die Maße beziehen sich auf 12 mm Falzluft, 20 mm Überschlagbreite und korrekt positionierter Halteschiene (4 mm von Überschlagbreite) sowie der Größe der Gleitschiene (Gr. 900, 1250, 1650).

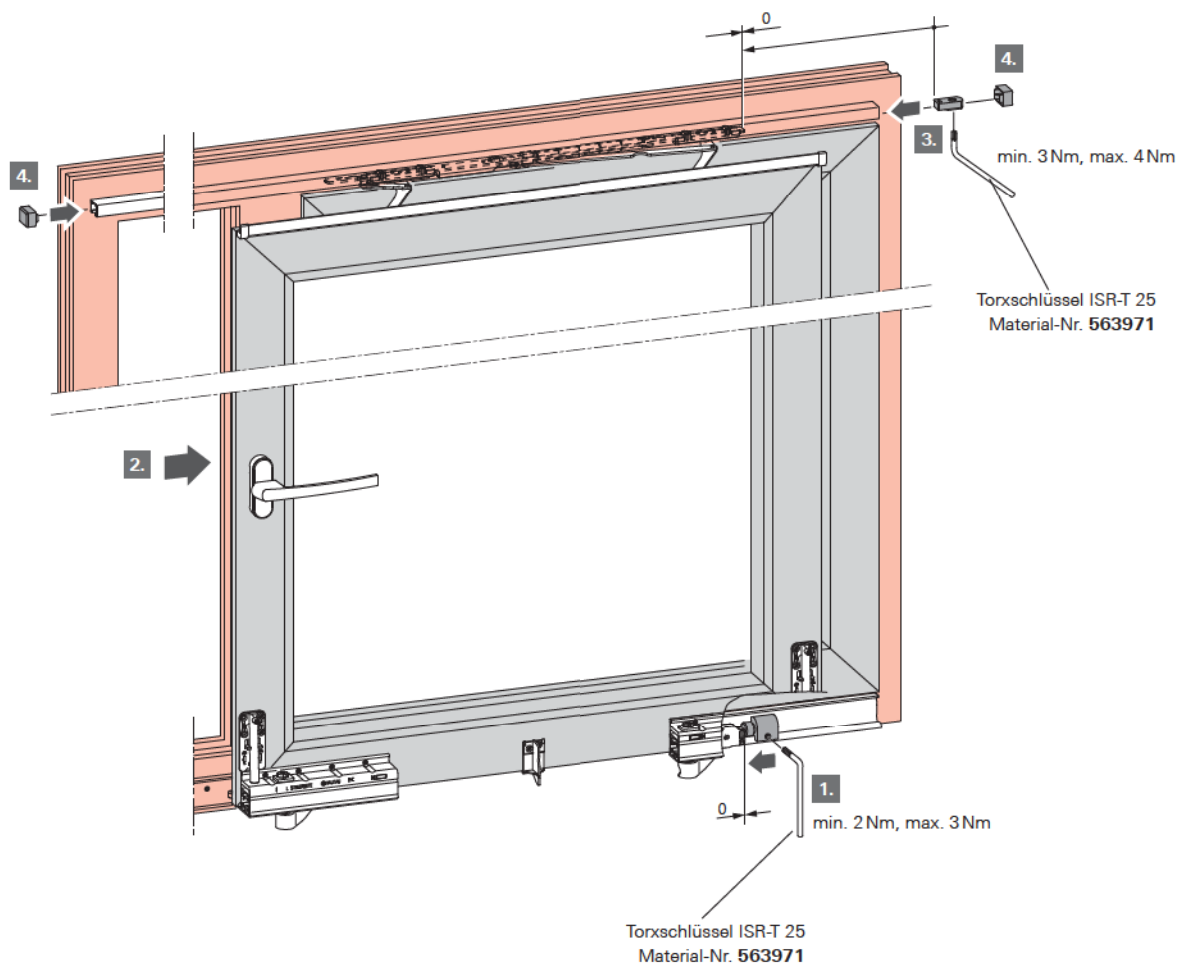


**Montage Anschlagteile**

1. Anschlagteil unten in der gewünschten Position an die Laufschiene anschrauben. Torxschlüssel ISR-T 25 (Material-Nr. 563971), min. 2Nm, max. 3Nm
2. Flügelrahmen bis zum Anschlagteil schieben.
3. Anschlagteil oben in die Führungsschiene einschieben und festschrauben. Torxschlüssel ISR-T 25, min. 3Nm, max. 4Nm
4. Endkappen für Führungsschiene montieren.

**VORSICHT!**

Um eine Beschädigung der Beschlagteile zu vermeiden, muss der Flügel gleichzeitig gegen den oberen und unteren Anschlag fahren.



Montage

Flügel und Rahmen verbinden

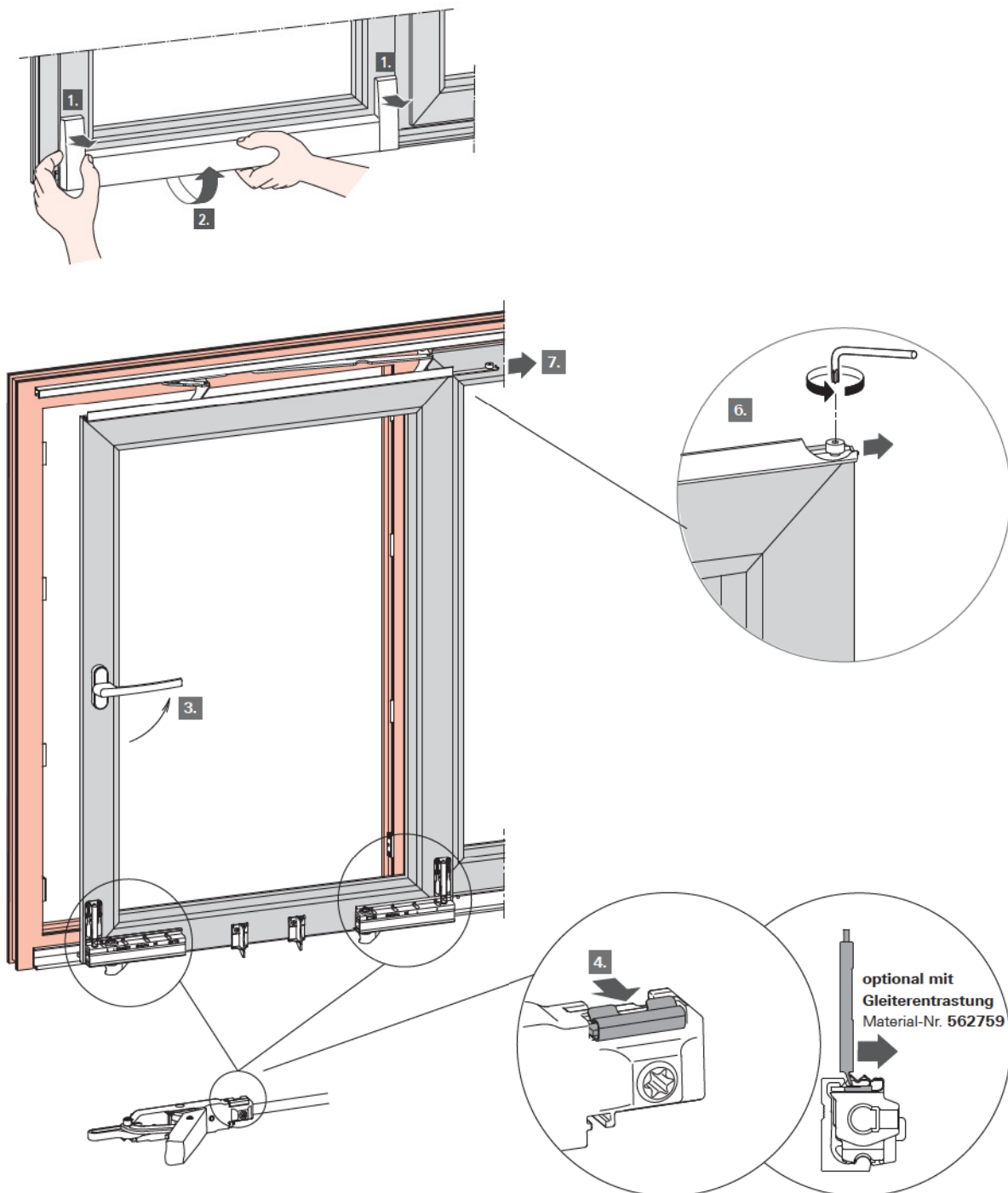
Flügel aushängen

1. Abdeckkappen der Verstärkungsteile nach vorne abziehen.
2. Abdeckprofil Laufwagen von unten hinterfassen und schräg nach oben ziehen. Kraftvoll mit beiden Händen ziehen.
3. Flügel öffnen.
4. Die Laufwerksicherung jeweils in die entsicherte Position bringen.



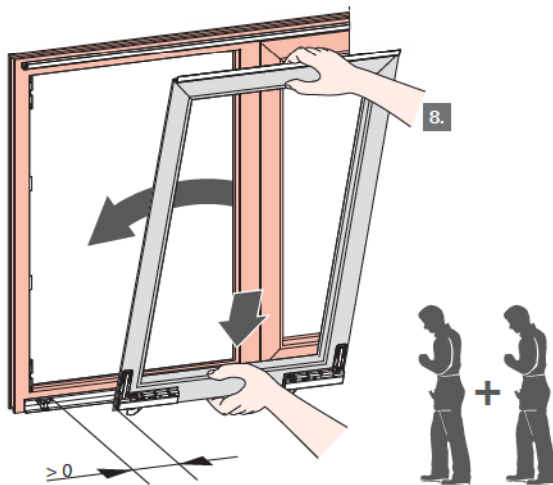
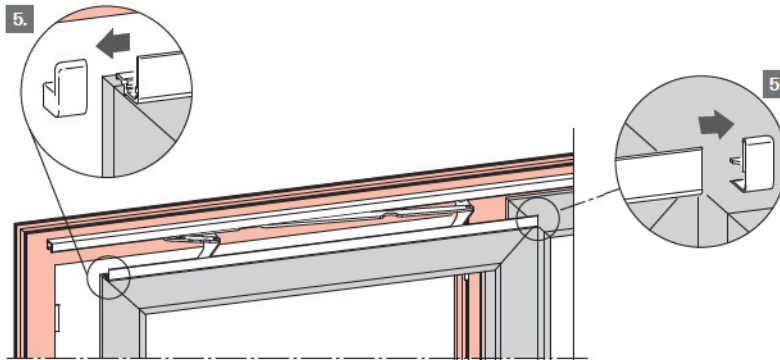
ACHTUNG!

Vor dem Lösen der Sicherungsschraube Flügel gegen Herausfallen sichern.





5. Abdeckkappen von der Halteschiene lösen.
6. Sicherungsschraube lösen.
7. Gleitschere aus der Halteschiene schieben.
8. Den so ausgelösten Flügel ankippen und mit mindestens 2 Personen von der Laufschiene heben.



Verstärkungsteile einstellen, um Optimum an leichtem Einlaufen des Flügels in den Rahmen zu erreichen.

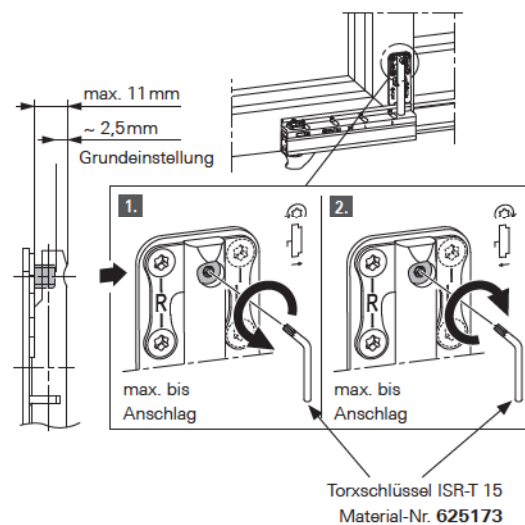
1. Einlaufen erleichtern.
2. Auslaufen erleichtern.



HINWEIS!

Aus der Grundeinstellung sollen beide Verstärkungsteile gleichermaßen nur in Richtung **1.** verstellt werden.

Bei zu starker Verstellung in Richtung **1.** kann es je nach Profil und Flügelgewicht zum Schleifen der Laufwerke kommen. In diesem Fall müssen die Verstärkungsteile in Richtung **2.** verstellt werden, bis sich die Laufwerke wieder bewegen, ohne zu schleifen.





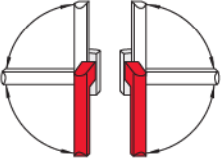


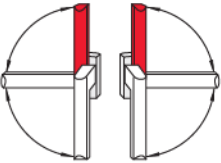


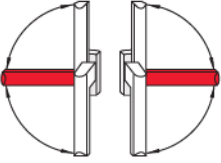
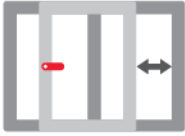

Verstellhinweise Schließzapfen					
Zapfenart	Verstellweg	Anpressdruck	Höhe	Seitenansicht	Werkzeug
E-Zapfen					
	 90° 90°	+/- 0,8mm			
V-Zapfen					
Zapfenart	Verstellweg	Anpressdruck- verstellung/mm	Höhen- verstellung/mm	Seitenansicht/Draufsicht	Werkzeug
	 90° 90°	+/- 0,8mm	+/- 0,2mm	 0 = Grundstellung -0,8mm max. Verstellung +0,8mm max. Verstellung	
	 180° 180°	-	+/- 0,4mm		
	 270° 270°	+/- 0,8mm	+/- 0,6mm		
	 360° 360°	-	+/- 0,8mm		

Bedienung

Bedienungshinweise


Griffstellung bei Parallelschiebebeschlägen

Folgende Symbole veranschaulichen verschiedene Hebelstellungen und die daraus resultierenden Flügelstellungen der Fenster und Fenstertüren.

Griffstellung	Flügelstellung	Symbol	Bedeutung
			Schließstellung des Flügels.
			Spaltlüftungsstellung des Flügels.
			Schiebestellung des Flügels.

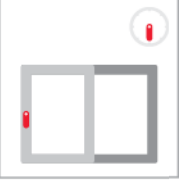


Die folgenden Symbole und Hinweisschilder können zum Schutz der Endanwender an den Fenstern und Fenstertüren angebracht werden. Aufkleber bitte separat bestellen (OPR_24_DE_v0).

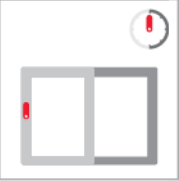


**Parallelschiebe-
beschlag**
Slide hardware

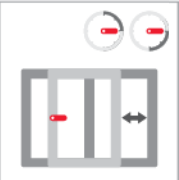
geschlossen
closed



spaltlüften
closed



schieben
slide



02/2013 OPR_24_DE_v0

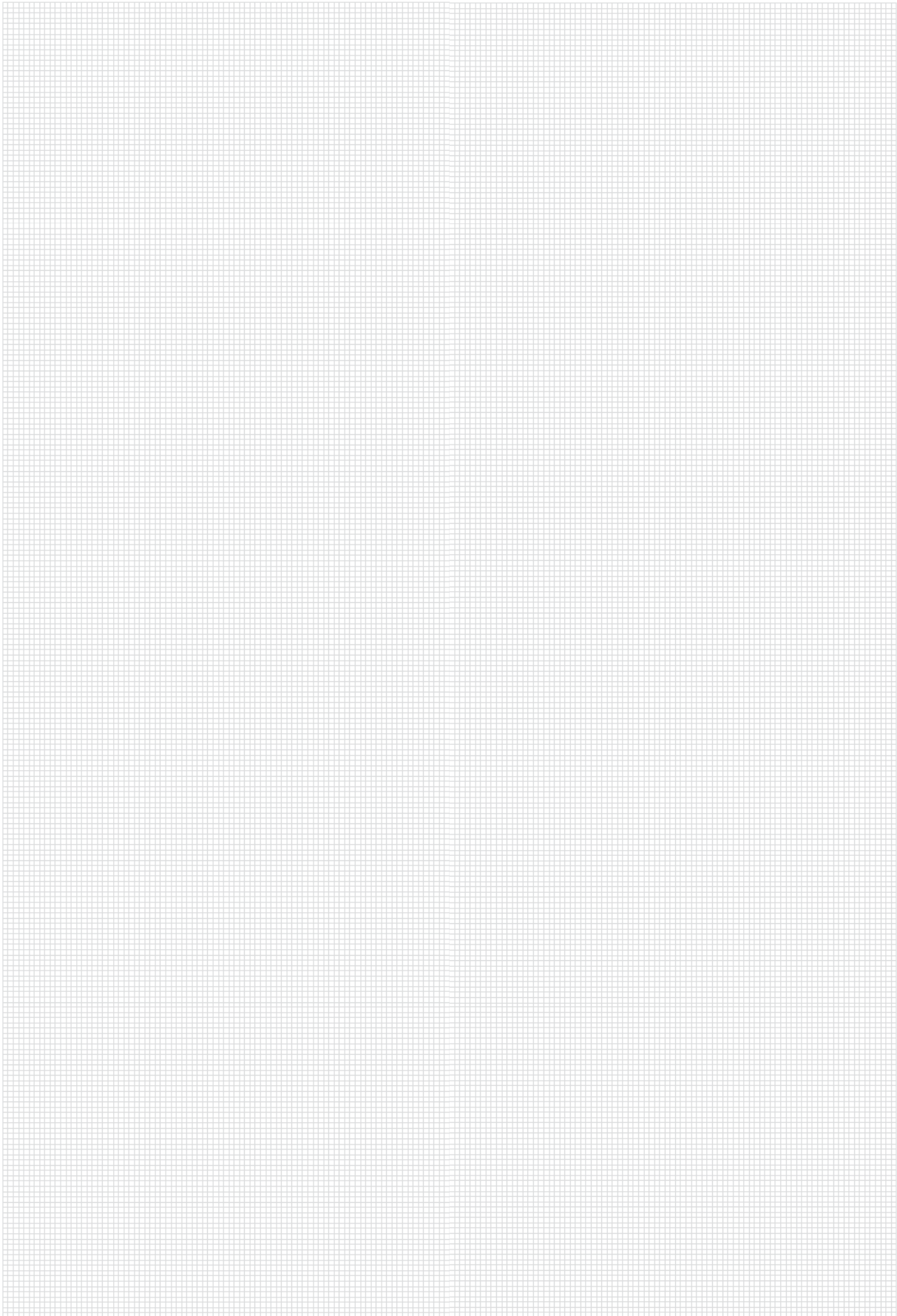
Störungsabhilfe

Problem	Ursache	Abhilfe	Fachbetrieb	Endanwender
Griff lässt sich nur schwer drehen.	<ul style="list-style-type: none"> – Rahmenbauteile nicht gefettet. – Griff fehlerhaft. – Griff zu stark verschraubt. – Flügelbauteile mit schräggehende Schrauben. – Flügelbauteile fehlerhaft. – Schließstücksitze falsch. 	<ul style="list-style-type: none"> – Rahmenbauteile fetten. – Griff austauschen. – Verschraubung etw. lösen. – Flügelbauteile gerade verschrauben. – Flügelbauteile austauschen. – Schließstücksitze anpassen. 	<ul style="list-style-type: none"> <input type="checkbox"/> <input checked="" type="checkbox"/> <input checked="" type="checkbox"/> <input checked="" type="checkbox"/> <input checked="" type="checkbox"/> <input checked="" type="checkbox"/> 	<ul style="list-style-type: none"> <input type="checkbox"/> – – – – –
Griff lässt sich nicht um 180° drehen.	<ul style="list-style-type: none"> – Flügelbauteile falsch eingehängt oder eingebaut. 	<ul style="list-style-type: none"> – Einstellung in Drehstellung prüfen (evtl. umhängen – vom DK-Getriebe ausgehen). 	<ul style="list-style-type: none"> <input checked="" type="checkbox"/> 	<ul style="list-style-type: none"> –
Schließzapfen streifen am Schließstück.	<ul style="list-style-type: none"> – Flügel falsch eingehängt. – Schließstücksitze falsch. 	<ul style="list-style-type: none"> – Flügel umhängen. – Schließstücksitze anpassen. 	<ul style="list-style-type: none"> <input checked="" type="checkbox"/> <input checked="" type="checkbox"/> 	<ul style="list-style-type: none"> – –

■ = Durchführung **nur** vom Fachbetrieb

– = Durchführung **nicht** vom Endanwender; der Endanwender darf keine Montagearbeiten ausführen!

□ = Durchführung sowohl vom Fachbetrieb als auch vom Endanwender



Wartung



WARNUNG!

**Verletzungsgefahr durch unsachgemäß ausgeführte
Wartungsarbeiten!**

**Unsachgemäße Wartung kann zu schweren Personen-
oder Sachschäden führen.**

- Vor Beginn der Arbeiten für ausreichende Montagefreiheit sorgen.
- Auf Ordnung und Sauberkeit am Montageplatz achten.
- Sicherstellen, dass das Fenster oder die Fenstertür während der Wartungsarbeiten nicht unbeabsichtigt auf- oder zuschlagen kann.
- Einstellarbeiten an den Beschlägen – besonders im Bereich der Ecklager oder Laufwagen und der Scheren sowie das Austauschen von Teilen und das Aus- und Einhängen der Flügel von einem Fachbetrieb durchführen lassen.
- Das Fenster zur Wartung nicht aushängen.

**Mindestens jährlich, im Schul- und
Hotelbau halbjährlich:**

	Fachbetrieb	Endanwender
Gegebenenfalls Befestigungsschrauben nachziehen.	■	–
Beschädigte Schrauben ersetzen.	■	–
Gegebenenfalls Teile austauschen.	■	–
Alle beweglichen Teile mit säure- und harzfreiem Öl aus dem Fachhandel ölen.	□	□
Schließstücke mit säure- und harzfreiem Fett aus dem Fachhandel fetten.	□	□

■ = Durchführung nur vom Fachbetrieb

– = Durchführung **nicht** vom Endanwender; der Endanwender darf keine Montagearbeiten ausführen!

□ = Durchführung sowohl vom Fachbetrieb als auch vom Endanwender

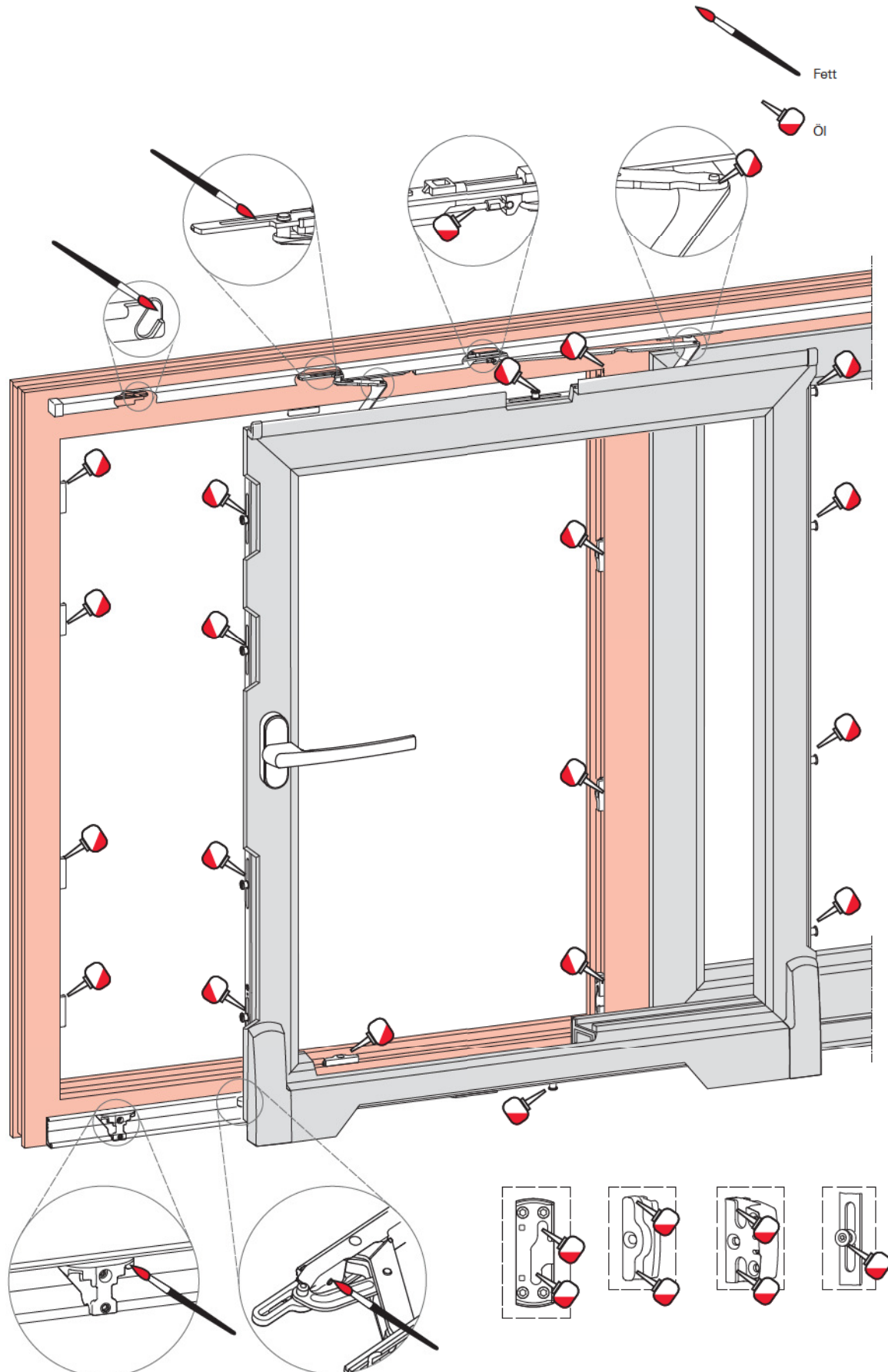


HINWEIS!

Folgende Hinweise zum Umweltschutz bei Wartungsarbeiten beachten:

- Austretendes oder überschüssiges Fett an Schmierstellen entfernen und nach den geltenden örtlichen Bestimmungen entsorgen.
- Ausgetauschte Öle in geeigneten Behältern auffangen und umweltgerecht entsorgen.

Die dargestellte Beschlagübersicht zeigt die Anordnung der möglichen Schmierstellen. Die dargestellte Beschlagübersicht entspricht nicht zwingend dem tatsächlich eingebauten Beschlag. Die Anzahl der Schmierstellen variiert je nach Größe und Ausführung des Fensters.



Inspektion

Mindestens jährlich, im Schul- und Hotelbau halbjährlich:

	Fachbetrieb	Endanwender
Sicherheitsrelevante Beschlagteile auf festen Sitz prüfen.	<input type="checkbox"/>	<input type="checkbox"/>
Sicherheitsrelevante Beschlagteile auf Verschleiß prüfen.	<input type="checkbox"/>	<input type="checkbox"/>
Alle beweglichen Teile auf Funktion prüfen.	<input type="checkbox"/>	<input type="checkbox"/>
Alle Verschlussstellen auf Funktion prüfen.	<input type="checkbox"/>	<input type="checkbox"/>
Die Gängigkeit des Beschlages kann am Fenstergriff überprüft werden:		
– Ver- und Entriegelungsmoment nach DIN 18055: max. 10Nm.	■	–
– Die Überprüfung kann mit einem Drehmomentenschlüssel erfolgen.	■	–
– Die Gängigkeit kann durch Fetten/Ölen und durch Nachstellen der Beschläge verbessert werden.	■	–

■ = Durchführung nur vom Fachbetrieb

– = Durchführung **nicht** vom Endanwender; der Endanwender darf keine Montagearbeiten ausführen!

= Durchführung sowohl vom Fachbetrieb als auch vom Endanwender

Pflege

	Fachbetrieb	Endanwender
Die Beschläge von Ablagerungen und Verschmutzungen freihalten.	<input type="checkbox"/>	<input type="checkbox"/>
Nie aggressive, säurehaltige Reiniger oder Scheuermittel verwenden.	<input type="checkbox"/>	<input type="checkbox"/>
Nur milde, pH-neutrale Reinigungsmittel in verdünnter Form verwenden.	<input type="checkbox"/>	<input type="checkbox"/>
Nur mit weichem Tuch reinigen.	<input type="checkbox"/>	<input type="checkbox"/>

■ = Durchführung nur vom Fachbetrieb

– = Durchführung **nicht** vom Endanwender; der Endanwender darf keine Montagearbeiten ausführen!

= Durchführung sowohl vom Fachbetrieb als auch vom Endanwender

Aus diesen Empfehlungen können keine rechtlichen Ansprüche abgeleitet werden, deren Anwendung ist auf den konkreten Einzelfall auszurichten. Der Fenster- und Fenstertürhersteller muss Bauherren und Endverbraucher auf diese Wartungsanweisung aufmerksam machen. Die Roto Frank AG empfiehlt dem Fensterhersteller den Abschluss eines Wartungsvertrages mit seinen Endkunden.



Schutz vor Korrosion

	Fachbetrieb	Endanwender
Aggressive Dämpfe (z. B. durch Ameisen- oder Essigsäure, Ammoniak, Amin- oder Ammoniakverbindungen, Aldehyde, Phenole, Chlor, Gerbsäure etc.) im Bereich der Fenster unbedingt vermeiden.	■	–
Keine essig- oder säurevernetzenden Dichtstoffe oder solche mit den zuvor genannten Inhaltsstoffen verwenden, da sowohl der direkte Kontakt mit dem Dichtstoff als auch dessen Ausdünstungen die Oberfläche der Beschläge angreifen können.	■	–
Immer Edelstahlschrauben verwenden.	■	–

■ = Durchführung nur vom Fachbetrieb

– = Durchführung **nicht** vom Endanwender; der Endanwender darf keine Montagearbeiten ausführen!

□ = Durchführung sowohl vom Fachbetrieb als auch vom Endanwender

Schutz vor Verschmutzung

	Fachbetrieb	Endanwender
Ablagerungen und Verschmutzungen durch Baustoffe (Baustaub, Putz, Gipsputz, Mörtel, Zement etc.) oder Ähnlichem vor dem Abbinden mit Wasser entfernen.	□	□
Die Beschläge von Ablagerungen und Verschmutzungen freihalten.	□	□
Nie aggressive, säurehaltige Reiniger oder Scheuermittel verwenden.	□	□
Nur milde, pH-neutrale Reinigungsmittel in verdünnter Form verwenden.	□	□
Nur mit weichem Tuch reinigen.	□	□

■ = Durchführung nur vom Fachbetrieb

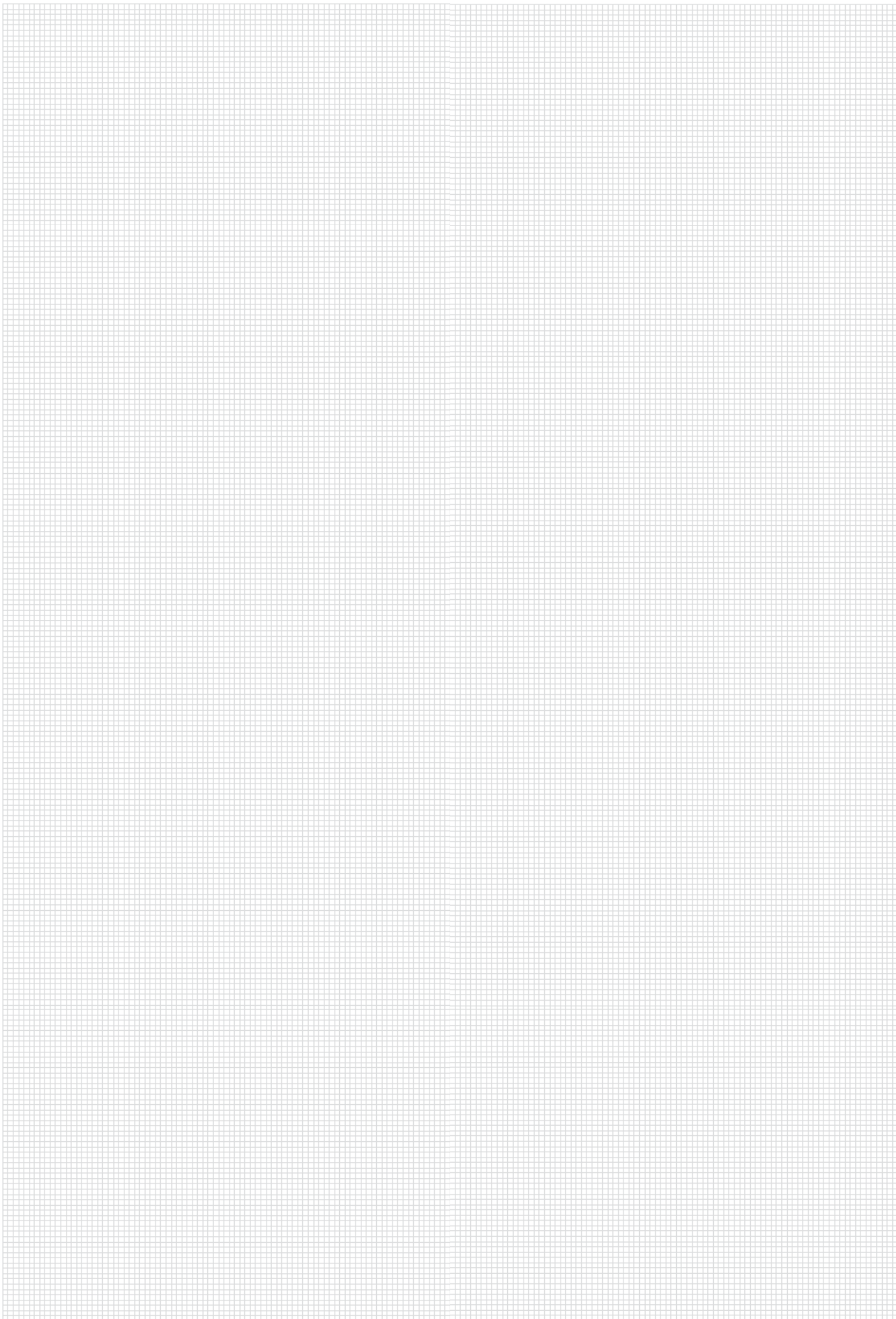
– = Durchführung **nicht** vom Endanwender; der Endanwender darf keine Montagearbeiten ausführen!

□ = Durchführung sowohl vom Fachbetrieb als auch vom Endanwender

Schutz vor (dauerhaft) feuchter Raumluft

	Fachbetrieb	Endanwender
Beschläge bzw. Falzräume – insbesondere in der Bauphase – ausreichend belüften, so dass sie weder direkter Nässeinwirkung noch Kondenswasserbildung ausgesetzt sind.	<input type="checkbox"/>	<input type="checkbox"/>
Sicherstellen, dass (dauerhaft) feuchte Raumluft nicht in den Falzräumen kondensieren kann: – Mehrmals täglich stoßlüften (alle Fenster für ca. 15 Minuten öffnen). – Auch während Urlaubs- und Feiertagszeiten ausreichend lüften. – Bei komplexeren Bauvorhaben gegebenenfalls einen Lüftungsplan aufstellen. Sollte das beschriebene Lüften nicht möglich sein, weil z. B. frischer Estrich nicht begangen werden darf oder keine Zugluft verträgt, Fenster in Kippstellung bringen und raumseitig luftdicht abkleben. Vorhandene Luftfeuchtigkeit der Raumluft mit Kondensationstrocknern nach außen abführen.	<input type="checkbox"/>	<input type="checkbox"/>

- = Durchführung nur vom Fachbetrieb
- = Durchführung **nicht** vom Endanwender; der Endanwender darf keine Montagearbeiten ausführen!
- = Durchführung sowohl vom Fachbetrieb als auch vom Endanwender





GEFAHR!

Lebensgefahr durch unsachgemäße Handhabung und unsachgerechter Transport!

Unsachgemäße Handhabung und unsachgerechter Transport der Fensterelemente können zu gefährlichen Situationen führen und schwere Unfälle bis hin zum Tod verursachen.

Deshalb:

- Bei Be- und Entladevorgängen Kraftangriffspunkte wählen, die ausschließlich Reaktionskräfte entsprechend der konstruktiven Auslegung der Beschlagteile für die vorgesehene Einbaulage erzeugen.
 - Bei der Handhabung und beim Transport sicherstellen, dass sich der Beschlag in der verriegelten Stellung befindet, um ein unkontrolliertes Aufschlagen des Flügels zu vermeiden. Dabei geeignete Sicherungsmittel verwenden.
 - Ausschließlich auf die jeweilige Falzluft abgestimmte Transportsicherungen verwenden.
 - Transport möglichst in der vorgesehenen Einbaulage vornehmen. Ist der Transport in der vorgesehenen Einbaulage nicht möglich, den Flügel aushängen und getrennt vom zugehörigen Rahmen transportieren.
-

Beim Transport sowie bei Be- und Entladevorgängen, insbesondere mit Unterstützung durch Hilfsmittel wie beispielsweise Sauger, Transportnetze, Gabelstapler oder Kräne, können Reaktionskräfte auftreten, die zu Beschädigungen oder Fehlbelastungen an den eingebauten Beschlägen führen.

Daher Folgendes bei allen Transport-, Be- und Entladevorgängen beachten:

- Die Art und die Kraftangriffspunkte beim Transport sowie bei Be- und Entladevorgängen haben erheblichen Einfluss auf die auftretenden Reaktionskräfte.
 - Die Kraftangriffspunkte stets so wählen, dass die resultierenden Reaktionskräfte entsprechend der konstruktiven Auslegung der Beschlagteile für die vorgesehene Einbaulage abgetragen werden. Dies gilt insbesondere für die Lagerstellen.



Die Lieferung bei Erhalt unverzüglich auf Vollständigkeit und Transportschäden prüfen.



HINWEIS!

Jeden Mangel reklamieren, sobald er erkannt ist. Schadenersatzansprüche können nur innerhalb der geltenden Reklamationsfristen geltend gemacht werden.

Beschlagteile vom Fenster trennen und mit Metallschrott entsorgen.