

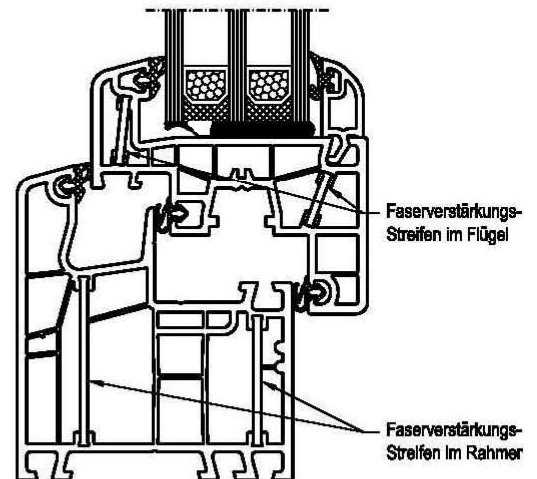
## Montageinformationen energeto®

Bei den gelieferten energeto® - Fenster- bzw. Türelementen handelt es sich um ein hochwertiges Produkt mit speziellen Eigenschaften welche auch bei der Montage zum Teil berücksichtigt werden müssen.

energeto® - Fenster bestehen im Blendrahmen und bei bestimmten Flügelprofilen aus speziellen Profilen mit Faserverstärkungstreifen die speziell für diesen Einsatzzweck mit der Fa. BASF (Materialbezeichnung: Ultradur High Speed) entwickelt wurden. Durch die im Blendrahmen und in der Regel auch im Flügel nicht mehr notwendige Metallaussteifung (=Wärmebrücke), wird die Wärmedämmung der Profil-Konstruktion deutlich gegenüber einem herkömmlichen Profil mit vorhandener Metallaussteifung verbessert. Außerdem wird durch zusätzliche Kammern in den Profilen die Wärmedämmung weiter optimiert und die Festigkeit deutlich erhöht. Durch eine Verklebung der Scheibe mit dem Flügelprofil wird deren Festigkeit ähnlich wie bei den heutigen im KFZ verklebten Scheiben auf die Konstruktion übertragen und ist hiermit eine zusätzliche Aussteifung der Flügelprofile nicht mehr erforderlich.

Aus dieser Konstruktion ergeben sich somit folgende Vorteile:

- Herausragende Wärmedämmeigenschaften durch Mehrkammertechnik
- Verzicht auf Wärmebrücken
- Mehr Lichteinfall durch schlankere Profilloptik durch die Verklebungstechnologie bei Flügelelementen
- Zukunftssicher durch innovativste Technologien
- Ressourcenschonend da bei geringen Bautiefen mit wirtschaftlichem Materialeinsatz optimale technische Werte (Wärmedämmwerte der Profile ca. 20% besser als mit Stahlverstärkungen bei gleicher Bautiefe, gute Schalldämmung etc.) erzielt werden
- Im Profilquerschnitt 60% leichter als ihre metallverstärkten Vorgänger-Profile
- Zukunftsweisend durch innovativste Technologien

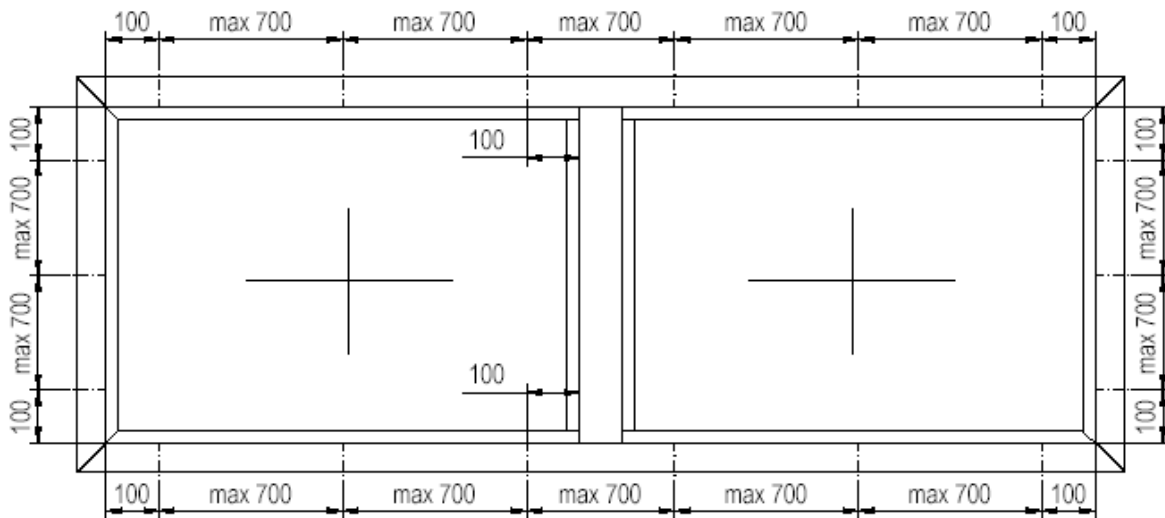


**Die folgenden allgemeinen und speziellen Montagehinweise sind unbedingt zu den sonst üblichen Montagehinweisen für Kunststoff-Fenster zu beachten:**

Alle freien Blendrahmenlängen, wie z.B. das obere Querstück bei bauseitigen Rollladenkästen oder Element – Kopplungen (im Bild unten mit spezieller Rahmenkopplung), sind gemäß den statischen Erfordernissen zu armieren.

## Befestigung / Verankerung im Baukörper

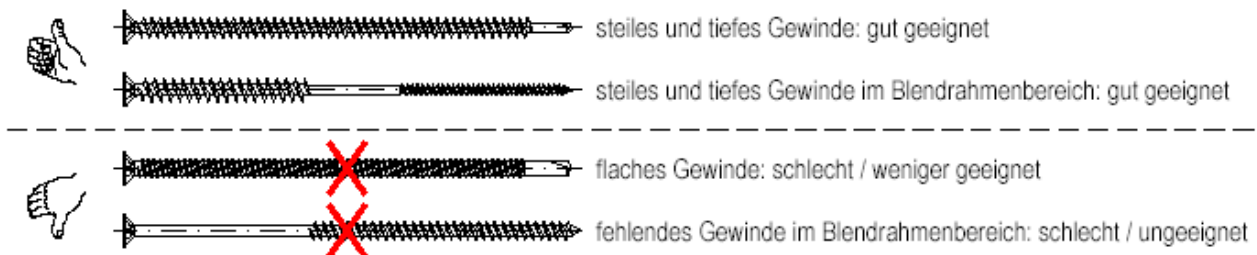
Insbesondere bei Festfeldern (z.B. mit Sandwichplatten), Balkontüren und PSK-Elementen müssen die Fensterelemente bei energeto® - Fensterelementen standardmäßig umlaufend verschraubt bzw. montiert werden.



Geeignet sind vor allem Distanzmontageschrauben bzw. Abstandmontageschrauben (z.B. F-Anker Ø6mm, Würth) mit entsprechenden Spreizdübeln (z.B. Kunststoff-Rahmendübel W-RD Ø8mm, Würth oder Zebra® Shark-Dübel Ø8mm, Würth) unter Berücksichtigung der zu übertragenden Kräfte, der Festigkeit der angrenzenden Bauteile (Mauerwerk, Beton usw.) und in der Anschlussfuge auftretenden Bewegungen.

Von großer Bedeutung ist der gute Sitz der Schraubengewinde in den Kunststoffstegen der Blendrahmen und die Dimensionierung des vorgebohrten Dübellochs (z.B. 6mm), welches in der Regel dem oberen Kerndurchmesser der Schraube entsprechen sollte. Bewährt haben sich insbesondere große Gewindesteigungen mit tief eingeschnittenem Gewinde gemäß Darstellung unten.

Beispiele für geeignete und ungeeignete Schraubengewinde bei Montageschrauben:



Beispieldarstellung seitlicher Schnitt Mitteldichtung:

