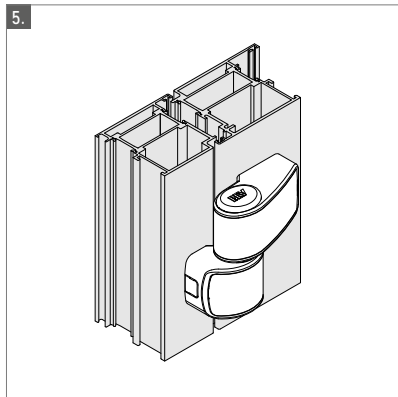
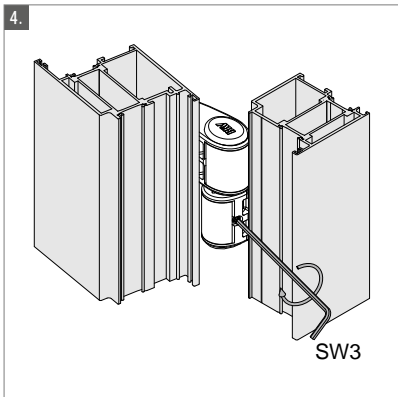
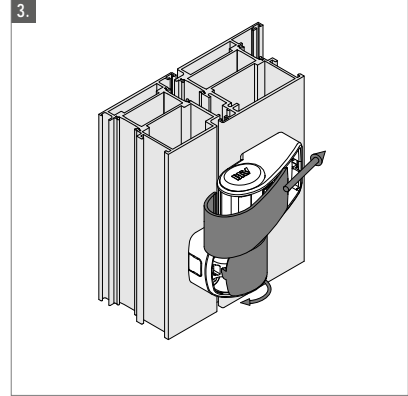
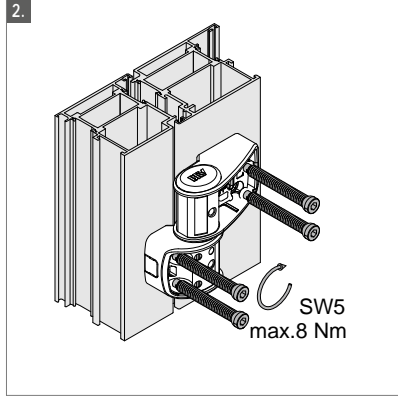
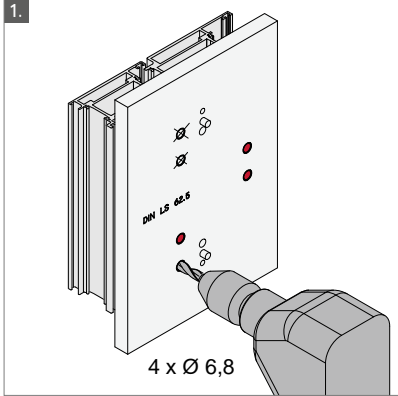


**CE**

Roto Frank AG      09    EN 1935:2002  
 Eintrachstr. 95      1309  
 42551 Velbert      VE/Door/80 ATB/  
 Türband 2-teilig,      Nr. 001/CPR/2013-05-29  
 für Türen in Rettungswegen  
 80 ATB

EN 1935:2002	4	7	5	0	1	4	1	12
--------------	---	---	---	---	---	---	---	----

**Montage**



**Demontage**

